



Catalogus 2022/2023

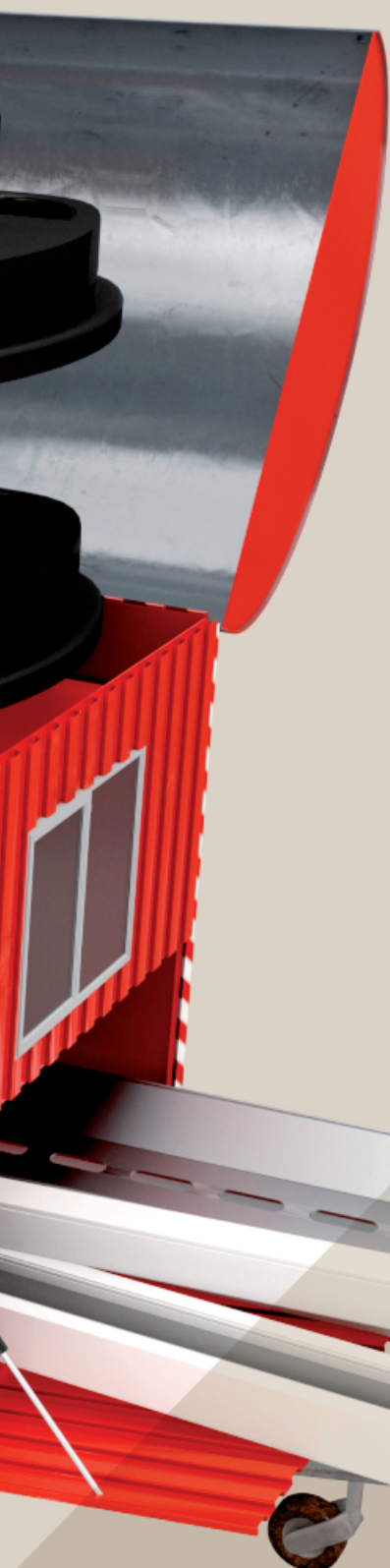
The worker's choice





WORKER'S CHOICE

Wij zijn al meer dan 100 jaar thuis op de bouw. Daarom zijn wij uw Worker's choice!



Don Quichotte - daarop kunt u vertrouwen!

Onze bevestigings- en installatieproducten zijn al meer dan 100 jaar wereldwijd in gebruik. Thuis op de bouw, worden Don Quichotte-producten in de volgende gebieden toegepast:

- IJzerwaren
- Elektrotechnische installatie
- Sanitaire installatie
- Bouwbranche bijv. droogbouw

Snel en flexibel reageren behoort bij de professionele installateur tot de dagelijkse werkzaamheden. Daarbij passend leveren wij u een uitgebreid assortiment bestaand uit kwalitatief hoogwaardige producten, die in vier overzichtelijke categorieën zijn ingedeeld:

- Bevestigen en vasthouden
- Verbinden en verdelen
- Installeren en geleiden
- Voorkomen en beschermen

Welkom in de wereld van Don Quichotte!



1 Bevestigen en vasthouden 17

Nagels en schroeven, pluggen en slagpluggen, kabelbinders en toebehoren, montageband, schakelketting, gereedschap

2 Verbinden en verdelen 79

Kabeldozen, klemmen, moffen, toebehoren voor inbouwmontage (dozenboren, diamantschijven)

3 Installeren en geleiden 103

Steekprogramma, klemschijf, spijkerclips, buis- en bevestigingsklem, ophangbeugel, klembeugel, profielrail, beugelklem

4 Voorkomen en beschermen 159

Bandaardingsklem voor buizen, aardbeugel, potentiaalvereffeningsrail, aardpen en connector

5 Bijlagen 168

Verklaring pictogrammen, verkoop- en leveringsvoorwaarden



Don Quichotte - Ons ideaal

Kent u het verhaal van Don Quichotte? Zo niet, geen probleem! Hij is de man uit de boeken van Miguel Cervantes. De man, die volgens zijn eigen idealen leeft. Samen met zijn vriend Sancho Panza beleeft hij de grootste avonturen en samen belanden ze soms ook in de meest vreemde situaties. Zoals zijn beroemde gevecht tegen de windmolens, aangezien ze dachten dat het reuzen waren.

Dat is dan ook direct het bruggetje naar ons. Ook wij hebben te maken met concurrentie, waardoor continue innovatie en interessante condities hoog in ons vaandel staan. - Dat is ons ideaal

Opgericht in het jaar 1921, zijn we vandaag de dag wereldmarktleider in gehard stalen nagels. Daarbovenop zijn we intussen ook bekend vanwege ons brede assortiment aan bevestigings- en elektroinstallatiemateriaal. Onze overtuiging: Ook de meest simpele producten moeten met maximale passie en idealisme geproduceerd en aan de man gebracht worden. Een nagel is niet zomaar een nagel en een plug is niet zomaar een plug! Wij vinden onze producten iedere dag opnieuw uit en zorgen altijd voor maximale kwaliteit, veiligheid en innovatie.

Dus laat u zich overtuigen van alles wat we voor u kunnen doen. En maakt u zich vooral geen zorgen, we doen het al meer dan 100 jaar!



Don Quichotte (rechts) en Sancho Panza (links) tijdens hun beroemde strijd met de windmolens.



Vaklui gebruiken Don Quichotte producten.



Waarop u kunt vertrouwen

Professioneel werken vraagt om professionele producten. Ons concept: kwaliteit, brede toepasbaarheid, eerlijke prijs. Dat zorgt zowel voor snelle en gebruiksvriendelijke montage als ook voor maximale efficiency. Waarop u kunt vertrouwen!



Kwaliteit

Don Quichotte-producten staan voor maximale betrouwbaarheid. De daarvoor benodigde kwaliteit wordt gerealiseerd met moderne productieprocessen en een zorgvuldige kwaliteitscontrole.



Dicht bij de klant

Dankzij meer dan 100 jaar branche-ervaring profiteren onze klanten van innovatieve producten, een brede toepasbaarheid en van doordachte technische oplossingen.



Tijdsbesparing

Tijd is geld! De hoge kwaliteit en montagevriendelijkheid van onze producten maakt snel en efficiënt werken mogelijk waardoor een optimaal rendement ontstaat.



Prijs-kwaliteit verhouding

Bij Don Quichotte krijgt u op alle productgebieden de beste kwaliteit tegen een eerlijke prijs.



Productie ervaring

Vanuit ons vernieuwde magazijn, en door verbeterde orderafhandeling staan wij u als sterke en betrouwbare partner ter zijde.





Individueel – Flexibel – Snel

Met onze geheel automatische verpakkingsmachines kunnen wij individueel, flexibel en snel verpakken in originele Don Quichotte verpakkingen maar ook in verpakkingen naar uw eigen wens. Van klantspecifieke etiketten in alle kleuren en individuele doosjes tot eigen overdozen en aantallen, de mogelijkheden zijn onbegrensd met onze moderne "state-of-the-art" verpakkingsmachines.

Geen uitdaging is te groot!





Meer dan 100 jaar productie ervaring

Bevestigings- en installatietechniek voor de dagelijkse werkzaamheden. Hoogwaardig, snel en tijdbesparend in de montage, daarvoor staan de producten van het merk Don Quichotte.

Meer dan 100 jaar productie-ervaring, uitstekende kennis van de branche en snelle orderverwerking maken Don Quichotte tot uw sterke en betrouwbare merk.



Productie in Helmond, Nederland



Gereedschappen maken



Opslag eindproducten



Duurzaamheid bij Don Quichotte

Onze verantwoordelijkheid

Bij Don Quichotte willen we graag verantwoord op deze aarde leven en we willen dat zo lang als mogelijk behouden. Daarom zijn wij ervan overtuigd dat duurzaamheid bijzonder belangrijk is. Ons succes als bedrijf mag niet ten koste gaan van natuur of mens. In plaats daarvan willen we onze bedrijfsactiviteiten milieuvriendelijk en sociaal verantwoord ondernemen. We kijken niet alleen naar snelle successen, maar ook naar lange termijn perspectieven voor ons bedrijf, onze medewerkers en onze omgeving.

Voor ons milieu

Bij Don Quichotte werken we systematisch om ons milieubeheer te verbeteren. Door te voldoen aan het milieucertificaat ISO 14001, verplichten we ons om de milieuprestaties van ons bedrijf voortdurend te verhogen en vervuiling te vermijden. Dit omvat bijvoorbeeld ook ons professioneel recyclingbeheer, om afvalstromen zo veel als mogelijk te reduceren. Professioneel en efficiënt werk heeft op alle niveaus zin. Dit is de enige manier om kwaliteitsproducten en tevreden klanten te behouden. Het ISO 9001 kwaliteitscertificaat bewijst dat we voor de lange termijn onze processen optimaliseren om uiteindelijk de beste resultaten te leveren.



Voor onze medewerkers

Onze medewerkers ons grootste goed. Daarom zorgen we ervoor dat ze zich comfortabel voelen! Volgens het arbeidsveiligheidscertificaat OHSAS 18001 verzekeren wij de optimale arbeidsomstandigheden en een veilige werkomgeving. Daarnaast ondersteunen wij onze medewerkers om gezondheidsproblemen te voorkomen, bijvoorbeeld door 50% van de kosten van sportprogramma's over te nemen en het gebruik van fysiotherapie en osteopathie.

Voor onze medemens

Als het met ons bedrijf, onze collega's en onze omgeving goed gaat, gaat het dan voor iedereen goed? Bij Don Quichotte kijken we verder dan onze neus lang is. We ondersteunen regelmatig sociale projecten en verenigingen in onze omgeving. Onze lange samenwerking met de sociale supermarkt "Super Social" helpt bijvoorbeeld om goedkope en verantwoorde producten aan mensen in nood te bieden.



1 Bevestigen en vasthouden

Nagels en schroeven	18
Pluggen en nagelpluggen	41
Kabelbinders	65
Montageband	72
Schakelketting en toebehoren	75
Gereedschap	76



EIGENSCHAPPEN:

- Gefabriceerd van speciaal elektrostaal met hoog koolstofgehalte
- Gehard en getemperd op moderne volautomatische fabricagestraten in een continu proces onder een strenge kwaliteitsbewaking
- Corrosiebescherming: elektrolytisch
- Stalen nagel met hoge hardheid gekoppeld aan een extreem hoge trek- en breuksterkte voor absolute betrouwbaarheid tijdens de verwerking



Stalen nagel, blauw, glad, bombé kop (KS004) Stuks

Voor het bevestigen van nagelklemmen, hard- en zacht hout op beton, steen, baksteen of metselwerk.

Staal, gehard blank

Type	Schacht ø mm	Nagellengte mm	Kop-Ø mm	Inhoud VPE Stuk	Gewicht kg/VPE	Omver- pakking VPE	Bestelnr.
KS004 2,0*16	2,00	16,00	4,00	100	0,04	100	930 48 8
KS004 2,0*20	2,00	20,00	4,00	100	0,05	100	930 49 6
KS004 2,0*23	2,00	23,00	4,00	100	0,06	100	930 25 0
KS004 2,0*25	2,00	25,00	4,00	100	0,06	100	930 50 9
KS004 2,0*30	2,00	30,00	4,00	100	0,07	100	930 51 7
KS004 2,0*35	2,00	35,00	4,00	100	0,08	100	930 52 5
KS004 2,0*40	2,00	40,00	4,00	100	0,10	60	930 53 3
KS004 2,0*60	2,00	60,00	4,00	100	0,14	50	973 91 2
KS004 2,5*25	2,50	25,00	5,00	100	0,10	100	930 54 1
KS004 2,5*30	2,50	30,00	5,00	100	0,11	100	930 56 8
KS004 2,5*40	2,50	40,00	5,00	100	0,15	60	930 58 4
KS004 2,5*50	2,50	50,00	5,00	100	0,19	40	930 60 5
KS004 2,5*60	2,50	60,00	5,00	100	0,23	50	930 61 3
KS004 3,0*30	3,00	30,00	6,00	100	0,16	100	930 64 8
KS004 3,0*40	3,00	40,00	6,00	100	0,22	60	930 66 4
KS004 3,0*50	3,00	50,00	6,00	100	0,27	40	930 68 0
KS004 3,0*60	3,00	60,00	6,00	100	0,32	35	930 69 9
KS004 3,0*70	3,00	70,00	6,00	100	0,37	35	986 76 4
KS004 3,4*50	3,40	50,00	6,80	100	0,36	50	986 67 6
KS004 3,4*60	3,40	60,00	6,80	100	0,45	35	986 64 1
KS004 3,4*70	3,40	70,00	6,80	100	0,52	35	986 60 9
KS004 3,4*80	3,40	80,00	6,80	100	0,58	35	986 58 8
KS004 4,2*70	4,20	70,00	8,00	100	0,68	20	937 89 0
KS004 4,2*80	4,20	80,00	8,00	100	0,81	20	987 09 7
KS004 4,2*100	4,20	100,00	8,00	100	0,97	20	987 05 4

Stalen nagel, blauw, glad, bombé kop (KS004) 1kg

Voor het bevestigen van nagelklemmen, hard- en zacht hout op beton, steen, baksteen of metselwerk.

Staal, gehard blank

Type	Schacht ø mm	Nagellengte mm	Kop-Ø mm	Inhoud VPE Stuk	Gewicht kg/VPE	Omver- pakking VPE	Bestelnr.
KS004 2,0*16	2,00	16,00	4,00	2.604	1,00	25	929 81 5
KS004 2,0*20	2,00	20,00	4,00	2.083	1,00	25	929 82 3
KS004 2,0*25	2,00	25,00	4,00	1.639	1,00	25	929 83 1
KS004 2,0*30	2,00	30,00	4,00	1.369	1,00	25	929 85 8
KS004 2,0*40	2,00	40,00	4,00	1.042	1,00	25	929 87 4
KS004 2,5*25	2,50	25,00	5,00	1.062	1,00	25	929 88 2
KS004 2,5*30	2,50	30,00	5,00	877	1,00	25	929 89 0
KS004 2,5*35	2,50	35,00	5,00	758	1,00	25	929 90 3
KS004 2,5*40	2,50	40,00	5,00	649	1,00	25	929 91 1
KS004 2,5*50	2,50	50,00	5,00	518	1,00	25	929 94 6
KS004 3,0*30	3,00	30,00	6,00	625	1,00	25	929 97 0
KS004 3,0*40	3,00	40,00	6,00	463	1,00	25	929 99 7
KS004 3,0*50	3,00	50,00	6,00	380	1,00	25	930 01 5
KS004 3,0*60	3,00	60,00	6,00	311	1,00	25	930 02 3
KS004 3,0*70	3,00	70,00	6,00	263	1,00	25	933 17 9
KS004 3,4*50	3,40	50,00	6,80	275	1,00	25	933 18 7
KS004 3,4*60	3,40	60,00	6,80	224	1,00	25	933 19 5
KS004 3,4*70	3,40	70,00	6,80	192	1,00	25	933 20 8
KS004 3,4*80	3,40	80,00	6,80	167	1,00	25	933 21 6
KS004 4,2*90	4,20	90,00	8,00	113	1,00	25	933 22 4
KS004 4,2*100	4,20	100,00	8,00	99	1,00	25	933 23 2



Bevestigen en vasthouden

Stalen nagel, blauw, glad, bombé kop (KS004) 2,5kg

Voor het bevestigen van nagelklemmen, hard- en zacht hout op beton, steen, baksteen of metselwerk.

Staal, gehard blank

Type	Schacht ø mm	Nagellengte mm	Kop-Ø mm	Inhoud VPE Stuk	Gewicht kg/VPE	Omver- pakking VPE	Bestelnr.
KS004 2,5*40	2,50	40,00	5,00	1.623	2,50	12	987 04 6
KS004 3,0*40	3,00	40,00	6,00	1.157	2,50	12	986 85 2
KS004 3,0*50	3,00	50,00	6,00	950	2,50	12	986 80 1
KS004 3,0*60	3,00	60,00	6,00	776	2,50	12	986 78 0



Stalen nagel



Stalen nagel, elektrolytisch verzinkt, glad, bombé kop (KS110) Stuks

Voor het bevestigen van nagelklemmen, hard- en zacht hout op beton, steen, baksteen of metselwerk.

Staal, gehard elektrolytisch verzinkt

Type	Schacht ø mm	Nagellengte mm	Kop-Ø mm	Inhoud VPE Stuk	Gewicht kg/VPE	Omver- pakking VPE	Bestelnr.
KS110 2,0*20	2,00	20,00	4,00	100	0,05	150	995 89 8
KS110 2,0*25	2,00	25,00	4,00	100	0,06	100	960 78 3
KS110 2,0*30	2,00	30,00	4,00	100	0,07	150	948 07 1
KS110 2,5*30	2,50	30,00	5,00	100	0,11	100	925 17 9
KS110 3,0*40	3,00	40,00	6,00	100	0,22	60	948 65 3
KS110 3,0*50	3,00	50,00	6,00	100	0,27	40	943 32 6
KS110 3,4*25	3,40	25,00	6,80	100	0,18	100	943 35 0
KS110 3,4*30	3,40	30,00	6,80	100	0,22	60	943 29 7
KS110 3,4*40	3,40	40,00	6,80	100	0,30	40	943 36 9
KS110 3,4*50	3,40	50,00	6,80	100	0,37	35	943 38 5
KS110 3,4*60	3,40	60,00	6,80	100	0,43	35	943 40 6
KS110 3,4*70	3,40	70,00	6,80	100	0,51	35	943 42 2
KS110 3,4*80	3,40	80,00	6,80	100	0,58	35	943 44 9
KS110 3,4*90	3,40	90,00	6,80	100	0,65	20	943 45 7
KS110 3,4*100	3,40	100,00	6,80	100	0,72	20	936 60 1
KS110 3,5*50	3,40	50,00	6,80	100	0,37	35	943 38 9
KS110 3,5*60	3,40	60,00	6,80	100	0,43	35	943 38 6
KS110 3,5*70	3,40	70,00	6,80	100	0,51	35	943 38 7
KS110 3,5*80	3,40	80,00	6,80	100	0,58	35	943 38 8
KS110 4,2*100	4,00	100,00	8,00	100	1,01	20	943 53 7



Stalen nagel, blauw, glad, TLB kop (KS008) 1kg

Voor het bevestigen van nagelklemmen, hard- en zacht hout op beton, steen, baksteen of metselwerk.

Staal, gehard blank

Type	Schacht ø mm	Nagellengte mm	Kop-Ø mm	Inhoud VPE Stuk	Gewicht kg/VPE	Omver- pakking VPE	Bestelnr.
KS008 2,5*16	2,50	16,00	6,25	1.370	1,00	25	987 51 3
KS008 2,5*25	2,50	25,00	6,25	936	1,00	25	940 36 0
KS008 2,5*30	2,50	30,00	6,25	877	1,00	25	987 47 6



Stalen nagel, elektrolytisch verzinkt, glad, bombé kop (KC014) Stuks

Voor het bevestigen van nagelklemmen, hard- en zacht hout op beton, steen, baksteen of metselwerk.

Staal, gehard elektrolytisch verzinkt

Type	Schacht ø mm	Nagellengte mm	Kop-Ø mm	Inhoud VPE Stuk	Gewicht kg/VPE	Omver- pakking VPE	Bestelnr.
KC014 2,0*40	2,00	40,00	4,10	100	0,10	90	967 23 8
KC014 2,0*50	2,00	50,00	4,10	100	0,12	70	967 24 2
KC014 2,0*60	2,00	60,00	4,10	100	0,14	50	967 24 6

Stalen nagel, blauw, glad, verzonken kop (KS006) Stuks

Voor het bevestigen van nagelklemmen, hard- en zacht hout op beton, steen, baksteen of metselwerk.

Staal, gehard blank

Type	Schacht ø mm	Nagellengte mm	Kop-Ø mm	Inhoud VPE Stuk	Gewicht kg/VPE	Omver- pakking VPE	Bestelnr.
KS006 2,0*20	2,00	20,00	3,80	100	0,05	150	930 78 7
KS006 2,0*25	2,00	25,00	3,80	100	0,06	150	930 79 5
KS006 2,0*30	2,00	30,00	3,80	100	0,07	150	930 80 8
KS006 2,5*25	2,50	25,00	4,60	100	0,09	100	930 83 2
KS006 2,5*30	2,50	30,00	4,60	100	0,11	150	930 84 0
KS006 2,5*35	2,50	35,00	4,60	100	0,13	60	930 85 9
KS006 2,5*40	2,50	40,00	4,60	100	0,15	90	930 86 7
KS006 3,0*40	3,00	40,00	5,40	100	0,21	90	930 93 9
KS006 3,0*50	3,00	50,00	5,40	100	0,26	70	930 95 5
KS006 3,0*60	3,00	60,00	5,40	100	0,32	50	930 96 3
KS006 3,4*70	3,40	70,00	6,20	100	0,51	50	986 25 4



Stalen nagel, blauw, glad, verzonken kop (KS006) 1kg

Voor het bevestigen van nagelklemmen, hard- en zacht hout op beton, steen, baksteen of metselwerk.

Staal, gehard blank

Type	Schacht ø mm	Nagellengte mm	Kop-Ø mm	Inhoud VPE Stuk	Gewicht kg/VPE	Omver- pakking VPE	Bestelnr.
KS006 2,0*16	2,00	16,00	3,80	2.615	1,00	25	930 26 9
KS006 2,0*20	2,00	20,00	3,80	2.092	1,00	25	930 27 7
KS006 2,0*25	2,00	25,00	3,80	1.675	1,00	25	930 28 5
KS006 2,0*30	2,00	30,00	3,80	1.395	1,00	25	930 29 3
KS006 2,0*40	2,00	40,00	3,80	1.046	1,00	25	930 31 4
KS006 2,5*25	2,50	25,00	4,60	1.062	1,00	25	930 32 2
KS006 2,5*30	2,50	30,00	4,60	884	1,00	25	930 33 0
KS006 2,5*40	2,50	40,00	4,60	663	1,00	25	930 35 7
KS006 2,5*50	2,50	50,00	4,60	530	1,00	25	930 37 3
KS006 3,0*30	3,00	30,00	5,40	633	1,00	25	930 41 0
KS006 3,0*40	3,00	40,00	5,40	474	1,00	25	930 43 7
KS006 3,0*50	3,00	50,00	5,40	380	1,00	25	930 45 3
KS006 3,0*60	3,00	60,00	5,40	316	1,00	25	930 46 1



Stalen nagel, blauw, glad, verzonken kop (KS006) 2,5kg

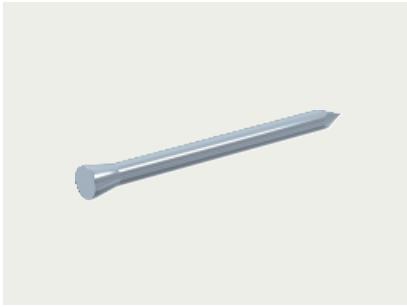
Voor het bevestigen van nagelklemmen, hard- en zacht hout op beton, steen, baksteen of metselwerk.

Staal, gehard blank

Type	Schacht ø mm	Nagellengte mm	Kop-Ø mm	Inhoud VPE Stuk	Gewicht kg/VPE	Omver- pakking VPE	Bestelnr.
KS006 2,5*40	2,50	40,00	4,60	1.325	2,50	12	986 68 4
KS006 3,0*30	3,00	30,00	5,40	1.583	2,50	12	986 52 9
KS006 3,0*40	3,00	40,00	5,40	1.185	2,50	12	986 47 3
KS006 3,0*50	3,00	50,00	5,40	950	2,50	12	986 44 9



Stalen nagel



Stalen nagel, elektrolytisch verzinkt, glad, verzonken kop (KS111) Stuks

Voor het bevestigen van nagelklemmen, hard- en zacht hout op beton, steen, baksteen of metselwerk.

Staal, gehard elektrolytisch verzinkt

Type	Schacht ø mm	Nagellengte mm	Kop-Ø mm	Inhoud VPE Stuk	Gewicht kg/VPE	Omver- pakking VPE	Bestelnr.
KS111 2,0*20	2,00	20,00	3,80	100	0,05	100	944 84 7
KS111 2,0*25	2,00	25,00	3,80	100	0,06	100	944 78 3
KS111 2,0*30	2,00	30,00	3,80	100	0,07	100	944 89 8
KS111 2,5*25	2,50	25,00	4,60	100	0,10	200	939 42 3
KS111 2,5*30	2,50	30,00	4,60	100	0,11	100	939 43 1
KS111 2,5*35	2,50	35,00	4,60	100	0,13	60	939 45 8
KS111 2,5*40	2,50	40,00	4,60	100	0,15	60	939 46 6
KS111 2,5*45	2,50	45,00	4,60	100	0,17	40	939 47 4
KS111 2,5*50	2,50	50,00	4,60	100	0,19	40	939 48 2
KS111 2,5*60	2,50	60,00	4,60	100	0,23	35	939 49 0
KS111 3,0*25	3,00	25,00	5,40	100	0,13	100	939 16 7
KS111 3,0*30	3,00	30,00	5,40	100	0,16	100	939 17 5
KS111 3,0*35	3,00	35,00	5,40	100	0,18	90	939 18 3
KS111 3,0*40	3,00	40,00	5,40	100	0,21	60	939 19 1
KS111 3,0*45	3,00	45,00	5,40	100	0,24	70	939 20 4
KS111 3,0*50	3,00	50,00	5,40	100	0,26	40	939 21 2
KS111 3,0*60	3,00	60,00	5,40	100	0,32	35	939 22 0
KS111 3,0*65	3,00	65,00	5,40	100	0,34	50	939 23 9
KS111 3,0*70	3,00	70,00	5,40	100	0,37	35	939 24 7
KS111 3,0*75	3,00	75,00	5,40	100	0,40	35	939 25 5
KS111 3,4*25	3,40	25,00	6,20	100	0,18	100	992 49 0
KS111 3,4*35	3,40	35,00	6,20	100	0,25	40	992 49 4
KS111 3,4*40	3,40	40,00	6,20	100	0,29	40	994 41 8
KS111 3,4*45	3,40	45,00	6,20	100	0,33	40	992 35 5
KS111 3,4*50	3,40	50,00	6,20	100	0,36	35	983 00 2
KS111 3,4*55	3,40	55,00	6,20	100	0,40	35	992 36 3
KS111 3,4*60	3,40	60,00	6,20	100	0,43	35	983 01 0
KS111 3,4*65	3,40	65,00	6,20	100	0,47	35	992 37 1
KS111 3,4*70	3,40	70,00	6,20	100	0,51	35	939 51 1
KS111 3,4*80	3,40	80,00	6,20	100	0,58	35	973 06 6
KS111 3,4*100	3,40	100,00	6,20	100	0,73	20	939 27 5
KS111 4,2*60	4,20	60,00	6,90	100	0,59	20	992 32 0
KS111 4,2*70	4,20	70,00	6,90	100	0,68	20	992 33 9
KS111 4,2*80	4,20	80,00	6,90	100	0,78	20	992 34 7
KS111 4,2*100	4,20	100,00	6,90	100	0,97	20	973 17 0



Stalen nagel, elektrolytisch verzinkt, glad, verzonken kop (KS111) 1kg

Voor het bevestigen van nagelklemmen, hard- en zacht hout op beton, steen, baksteen of metselwerk.

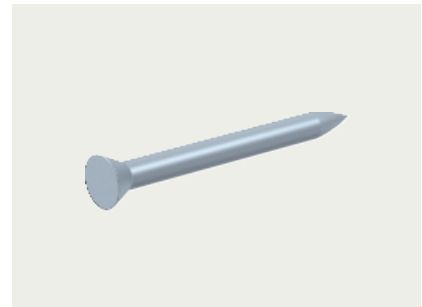
Staal, gehard elektrolytisch verzinkt

Type	Schacht ø mm	Nagellengte mm	Kop-Ø mm	Inhoud VPE Stuk	Gewicht kg/VPE	Omver- pakking VPE	Bestelnr.
KS111 2,5*16	2,50	16,00	4,60	1.659	1,00	25	949 49 6
KS111 2,5*20	2,50	20,00	4,60	1.326	1,00	25	949 48 8
KS111 2,5*25	2,50	25,00	4,60	1.052	1,00	25	949 51 7
KS111 2,5*30	2,50	30,00	4,60	884	1,00	25	949 50 9
KS111 2,5*40	2,50	40,00	4,60	649	1,00	25	949 53 3
KS111 2,5*50	2,50	50,00	4,60	530	1,00	25	949 54 1
KS111 3,0*40	3,00	40,00	5,40	474	1,00	25	949 64 8
KS111 3,0*50	3,00	50,00	5,40	370	1,00	25	949 65 6
KS111 3,0*60	3,00	60,00	5,40	316	1,00	25	949 66 4
KS111 3,5*40	3,50	40,00	6,20	344	1,00	25	949 68 0
KS111 3,5*50	3,50	50,00	6,20	275	1,00	25	949 69 9
KS111 3,5*60	3,50	60,00	6,20	225	1,00	25	949 73 6
KS111 3,5*70	3,50	70,00	6,20	193	1,00	25	949 74 4

Stalen nagel, verzinkt, glad, verzonken kop. ballistische top (KS349) Stuks

Voor het bevestigen van nagelklemmen, hard- en zacht hout op beton, steen, baksteen of metselwerk.

Staal, gehard elektrolytisch verzinkt



Type	Schacht ø mm	Nagellengte mm	Kop-Ø mm	Inhoud VPE Stuk	Gewicht kg/VPE	Omver- pakking VPE	Bestelnr.
KS349 2,5*30	2,50	30,00	4,60	250	0,28	50	964 41 8
KS349 2,5*40	2,50	40,00	4,60	250	0,38	50	964 42 6
KS349 2,5*50	2,50	50,00	4,60	250	0,47	50	964 43 4
KS349 3,0*30	3,00	30,00	5,40	250	0,40	50	964 44 2
KS349 3,0*40	3,00	40,00	5,40	250	0,53	25	964 45 0
KS349 3,0*50	3,00	50,00	5,40	250	0,66	25	964 46 9
KS349 3,0*60	3,00	60,00	5,40	250	0,79	25	964 47 7

Bevestigen en vasthouden

EIGENSCHAPPEN:

- Gefabriceerd van speciaal elektrostaal met hoog koolstofgehalte
- Gehard en getemperd op moderne volautomatische fabricagestraten in een continu proces onder een strenge kwaliteitsbewaking
- Corrosiebescherming: elektrolytisch verzinkt
- Stalen nagel met hoge hardheid gekoppeld aan een extreem hoge trek- en breuksterkte voor absolute betrouwbaarheid tijdens de verwerking
- De geribbelde schacht verhoogd de uittrekkraft



Stalen nagel, elektrolytisch verzinkt, geribbeld, verzonken kop (KS153/KS002) Stuks

Voor het bevestigen van nagelklemmen, hard- en zacht hout op beton, steen, baksteen of metselwerk.

Staal, gehard elektrolytisch verzinkt

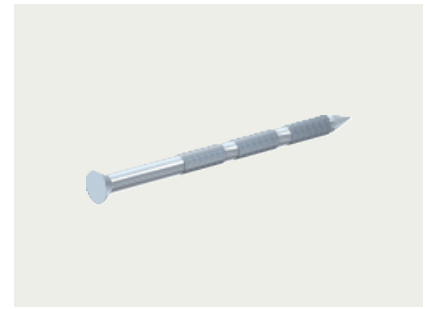
Type	Schacht ø	Nagellengte	Kop-Ø	Inhoud VPE	Gewicht	Omverpakking	Bestelnr.
	mm	mm	mm	Stuk	kg/VPE	VPE	
KS153 2,7*20	2,70	20,00	4,60	250	0,20	60	956 60 2
KS153 2,7*25	2,70	25,00	4,60	250	0,25	60	956 61 0
KS153 2,7*30	2,70	30,00	4,60	250	0,29	60	956 62 9
KS002 2,7*35	2,70	35,00	4,60	250	0,33	20	983 72 3
KS002 2,7*40	2,70	40,00	4,60	250	0,38	20	983 70 7
KS002 2,7*50	2,70	50,00	4,60	250	0,47	20	983 68 6
KS002 2,7*60	2,70	60,00	4,60	250	0,57	20	983 65 1
KS002 2,7*70	2,70	70,00	4,60	250	0,67	20	983 63 5
KS002 3,5*35	3,50	35,00	6,20	250	0,64	20	943 20 3
KS002 3,5*40	3,50	40,00	6,20	250	0,73	20	983 56 3
KS002 3,5*45	3,50	45,00	6,20	250	0,82	20	983 54 7
KS002 3,5*50	3,50	50,00	6,20	250	0,90	20	983 52 0
KS002 3,5*55	3,50	55,00	6,20	250	1,00	20	983 50 4
KS002 3,5*60	3,50	60,00	6,20	250	1,09	20	983 48 3
KS002 3,5*65	3,50	65,00	6,20	250	1,19	20	983 46 7
KS002 3,5*70	3,50	70,00	6,20	250	1,28	16	983 44 0
KS002 3,5*75	3,50	75,00	6,20	250	1,43	16	983 42 4
KS002 3,5*80	3,50	80,00	6,20	250	1,46	16	983 40 8
KS002 4,5*30	4,50	30,00	6,90	250	0,74	20	983 38 7
KS002 4,5*40	4,50	40,00	6,90	250	0,98	20	983 36 0
KS002 4,5*50	4,50	50,00	6,90	250	1,23	20	983 34 4
KS002 4,5*55	4,50	55,00	6,90	250	1,34	20	983 32 8
KS002 4,5*60	4,50	60,00	6,90	250	1,47	16	983 29 9
KS002 4,5*65	4,50	65,00	6,90	250	1,59	16	983 27 2
KS002 4,5*70	4,50	70,00	6,90	250	1,71	16	983 25 6
KS002 4,5*80	4,50	80,00	6,90	250	1,90	16	983 22 1
KS002 4,5*90	4,50	90,00	6,90	250	2,20	16	983 20 5
KS002 4,5*100	4,50	100,00	6,90	250	2,45	16	983 18 4

Stalen nagel, elektrolytisch verzinkt, geribeld, verzonken kop (KS002) 1kg

Voor het bevestigen van nagelklemmen, hard- en zacht hout op beton, steen, baksteen of metselwerk.

Staal, gehard elektrolytisch verzinkt

Type	Schacht ø	Nagellengte	Kop-Ø	Inhoud VPE	Gewicht	Omverpakking	Bestelnr.
	mm	mm	mm	Stuk	kg/VPE	VPE	
KS153 2,7*20	2,70	20,00	4,60	1.316	1,00	25	956 70 9
KS153 2,7*25	2,70	25,00	4,60	1.062	1,00	25	956 71 7
KS153 2,7*30	2,70	30,00	4,60	826	1,00	25	956 72 5
KS002 2,7*35	2,70	35,00	4,60	752	1,00	25	931 91 5
KS002 2,7*40	2,70	40,00	4,60	658	1,00	25	931 92 3
KS002 2,7*50	2,70	50,00	4,60	526	1,00	25	931 93 1
KS002 3,5*30	3,50	30,00	6,20	457	1,00	25	931 97 4
KS002 3,5*40	3,50	40,00	6,20	342	1,00	25	931 99 0
KS002 3,5*45	3,50	45,00	6,20	304	1,00	25	932 08 8
KS002 3,5*50	3,50	50,00	6,20	274	1,00	25	932 09 6
KS002 3,5*55	3,50	55,00	6,20	249	1,00	25	932 11 0
KS002 3,5*60	3,50	60,00	6,20	224	1,00	25	932 11 7
KS002 3,5*70	3,50	70,00	6,20	195	1,00	25	932 13 3
KS002 3,5*80	3,50	80,00	6,20	171	1,00	25	932 16 8
KS002 4,5*50	4,50	50,00	6,90	204	1,00	25	932 17 6
KS002 4,5*60	4,50	60,00	6,90	170	1,00	25	932 18 4
KS002 4,5*70	4,50	70,00	6,90	146	1,00	25	932 19 2
KS002 4,5*80	4,50	80,00	6,90	128	1,00	25	932 20 5
KS002 4,5*90	4,50	90,00	6,90	113	1,00	25	932 21 3
KS002 4,5*100	4,50	100,00	6,90	102	1,00	25	932 22 1



Bevestigen en vasthouden

Stalen nagel, elektrolytisch verzinkt, doorgaand geribeld, ringkop, ø 15mm (KS112) Stuks

Voor het bevestigen van nagelklemmen, hard- en zacht hout op beton, steen, baksteen of metselwerk.

Staal, gehard elektrolytisch verzinkt

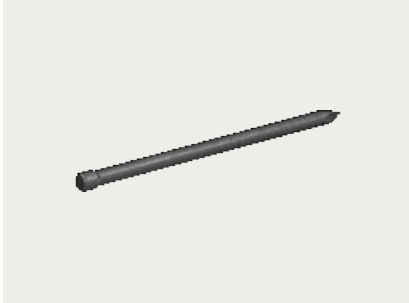
Type	Schacht ø	Nagellengte	Inhoud VPE	Gewicht	Omverpakking	Bestelnr.
	mm	mm	Stuk	kg/VPE	VPE	
KS112 3,5*20	3,50	20,00	250	0,73	25	980 42 6
KS112 3,5*25	3,50	25,00	250	0,79	25	972 92 8
KS112 3,5*30	3,50	30,00	250	0,87	25	944 51 5
KS112 3,5*35	3,50	35,00	250	0,97	12	972 94 4
KS112 3,5*40	3,50	40,00	250	1,06	12	972 71 1
KS112 3,5*50	3,50	50,00	250	1,24	12	972 71 3
KS112 3,5*60	3,50	60,00	250	1,42	12	972 71 5
KS112 3,5*70	3,50	70,00	250	1,68	9	972 71 7
KS112 3,5*80	3,50	80,00	250	1,87	9	972 71 9



Stalen nagel

EIGENSCHAPPEN:

- Voor de (praktisch) onzichtbare bevestiging
- De smalle pen met de kleine kop bevestigt perfect plinten of verbindt lijsten zonder dat de nagel is te zien



Stalen nagel, blauw, glad, verloren kop (KS076) 1kg

Voor de bevestiging van plinten en lijsten.

Staal, gehard blank

Type	Schacht ø mm	Nagellengte mm	Kop-Ø mm	Inhoud VPE Stuk	Gewicht kg/VPE	Omver- pakking VPE	Bestelnr.
KS076 1,5*20	1,50	20,00	2,10	3.293	1,00	25	972 69 6
KS076 1,5*25	1,50	25,00	2,10	2.634	1,00	25	938 24 4
KS076 1,5*30	1,50	30,00	2,10	2.195	1,00	25	938 25 2
KS076 1,5*35	1,50	35,00	2,10	1.882	1,00	25	949 70 1
KS076 1,5*40	1,50	40,00	2,10	1.646	1,00	25	949 75 2
KS076 1,5*45	1,50	45,00	2,10	1.463	1,00	25	949 72 8
KS076 2,0*35	2,00	35,00	2,70	1.194	1,00	25	969 52 6
KS076 2,0*40	2,00	40,00	2,70	1.044	1,00	25	938 29 5



Stalen nagel, elektrolytisch verzinkt, glad, verloren kop (KS150) Stuks

Voor de bevestiging van plinten en lijsten.

Staal, gehard elektrolytisch verzinkt

Type	Schacht ø mm	Nagellengte mm	Kop-Ø mm	Inhoud VPE Stuk	Gewicht kg/VPE	Omver- pakking VPE	Bestelnr.
KS150 1,5*20	1,50	20,00	2,10	100	0,03	100	992 75 0
KS150 1,5*25	1,50	25,00	2,10	100	0,04	100	967 20 5
KS150 1,5*30	1,50	30,00	2,10	100	0,05	100	992 75 1
KS150 1,5*35	1,50	35,00	2,10	100	0,05	100	973 88 3
KS150 1,5*45	1,50	45,00	2,10	100	0,07	60	973 86 7



Stalen nagel, elektrolytisch verzinkt, glad, verloren kop (KS150) 1kg

Voor de bevestiging van plinten en lijsten.

Staal, gehard elektrolytisch verzinkt

Type	Schacht ø mm	Nagellengte mm	Kop-Ø mm	Inhoud VPE Stuk	Gewicht kg/VPE	Omver- pakking VPE	Bestelnr.
KS150 1,5*30	1,50	30,00	2,10	2.195	1,00	25	989 04 2
KS150 1,5*40	1,50	40,00	2,10	1.646	1,00	25	989 05 2

Schietnagel, verzinkt, schietkop en ø12 mm ring (KG018) Stuks

Voor de bevestiging van zadels, klissen enz. op beton en stalen ondergrond.

Staal, gehard elektrolytisch verzinkt verzinkt

Type	Schacht ø mm	Inhoud VPE Stuk	Gewicht	Omver- pakking VPE	Bestelnr.
KG018 3,75*22	3,75	100	0,32	25	904 75 1
KG018 3,75*27	3,75	100	0,37	25	904 75 2
KG018 3,75*32	3,75	100	0,41	25	904 75 3
KG018 3,75*37	3,75	100	0,46	25	904 75 4
KG018 3,75*42	3,75	100	0,50	25	904 75 5
KG018 3,75*47	3,75	100	0,54	25	904 75 6
KG018 3,75*54	3,75	100	0,61	25	904 75 8
KG018 3,75*62	3,75	100	0,68	25	904 76 0
KG018 3,75*72	3,75	50	0,38	25	904 76 2
KG018 3,75*82	3,75	50	0,42	25	904 76 3
KG018 3,75*97	3,75	50	0,50	25	904 76 4

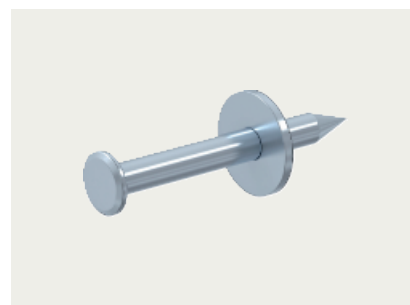


Mickey Pin, elektrolytisch verzinkt, ronde kop en ø8,5 mm ring (KG003) Stuks

Voor de bevestiging van metalen en kunststof kabelgoten.

Staal, gehard elektrolytisch verzinkt

Type	Schacht ø mm	Nagellengte mm	Kop-Ø mm	Inhoud VPE Stuk	Gewicht kg/VPE	Omver- pakking VPE	Bestelnr.
KG003 2,5*25	2,50	25,00	5,20	200	0,19	50	953 03 7
KG003 2,5*30	2,50	30,00	5,20	200	0,22	50	953 03 6





100 St./Pcs.

Stalen haak, blauw, glad, vierkant (KS132) Stuks

Voor de bevestiging van buizen, leidingen of frames.

Staal, gehard blank

Type	Schacht ø mm	Nagellengte mm	Inhoud VPE Stuk	Gewicht kg/VPE	Omver- pakking VPE	Bestelnr.
KS132 3,0*30	3,00	30,00	100	0,19	50	928 37 5
KS132 3,0*50	3,00	50,00	100	0,28	50	928 38 5
KS132 3,0*60	3,00	60,00	100	0,33	20	928 39 3
KS132 4,0*60	4,00	60,00	100	0,69	20	928 42 2
KS132 4,0*70	4,00	70,00	100	0,79	25	994 41 4



100 St./Pcs. 250 St./Pcs.

Stalen haak, blauw, glad, rond, niet gehard (B058) Stuks

Voor de bevestiging van buizen, leidingen of frames.

Staal, ongehard blank

Type	Schacht ø mm	Nagellengte mm	Inhoud VPE Stuk	Gewicht kg/VPE	Omver- pakking VPE	Bestelnr.
B058 3,4*80	3,40	80,00	100	0,67	10	917 93 6
B058 3,4*90	3,40	90,00	100	0,74	8	917 93 7



100 St./Pcs. 250 St./Pcs.

Stalen haak, elektrolytisch verzinkt, glad, rond, niet gehard (B059) Stuks

Voor de bevestiging van buizen, leidingen of frames.

Staal, ongehard elektrolytisch verzinkt

Type	Schacht ø mm	Nagellengte mm	Inhoud VPE Stuk	Gewicht kg/VPE	Omver- pakking VPE	Bestelnr.
B059 3,0*40	3,00	40,00	250	0,74	25	927 67 0
B059 3,0*50	3,00	50,00	250	0,88	25	927 67 2
B059 3,0*60	3,00	60,00	250	1,01	12	927 67 4
B059 3,0*70	3,00	70,00	250	1,14	12	927 67 6
B059 3,4*40	3,40	40,00	250	0,96	25	927 66 6
B059 3,4*50	3,40	50,00	250	1,14	12	927 66 7
B059 3,4*70	3,40	70,00	250	1,50	12	927 66 9
B059 3,4*80	3,40	80,00	100	0,67	10	927 67 1

EIGENSCHAPPEN:

- Geharde stalen nagel voor de bevestiging in beton
- Gevulcaniseerde ring voorkomt beschadiging van de leiding
- 10 plastic zakken a 100 stuks in een verpakkingseenheid (VPE)

Impu stalen nagel, blauw (KG010)

Voor de bevestiging van bandleidingen.

Staal, gehard blank

Type	Schacht ø mm	Nagellengte mm	Kop-Ø mm	Inhoud VPE Stuk	Gewicht kg/VPE	Omver- pakking VPE	Bestelnr.
KG010 2,0*12	2,00	12,00	4,10	1.000	0,33	12	904 45 9
KG010 2,0*16	2,00	16,00	4,10	1.000	0,42	12	904 46 0
KG010 2,0*18	2,00	18,00	4,10	1.000	0,55	12	904 46 1
KG010 2,0*23	2,00	23,00	4,10	1.000	0,57	12	904 46 2
KG010 2,0*30	2,00	30,00	4,10	1.000	0,73	12	904 46 3
KG010 2,0*40	2,00	40,00	4,10	1.000	1,08	12	904 46 4
KG010 2,0*50	2,00	50,00	4,10	1.000	1,28	12	904 46 5
KG010 2,0*60	2,00	60,00	4,10	1.000	1,15	12	904 46 6



1.000
St./Pcs.



Siku stalen nagel

EIGENSCHAPPEN:

- Geharde stalen nagel voor de bevestiging in beton
- Met veiligheidsmantel van polyethyleen voor bescherming van de bevestigde leidingen
- 10 plastic zakken a 100 stuks in een verpakkingseenheid (VPE)



Siku-nagel, blauw (KG012)

Voor de bevestiging van bandleidingen.

Staal, gehard blank

Type	Schacht ø mm	Nagellengte mm	Kop-Ø mm	Inhoud VPE Stuk	Gewicht kg/VPE	Omver- pakking VPE	Bestelnr.
KG012 2,0*12	2,00	12,00	4,10	1.000	0,40	12	904 47 5
KG012 2,0*16	2,00	16,00	4,10	1.000	0,54	12	904 47 6
KG012 2,0*18	2,00	18,00	4,10	1.000	0,55	12	904 47 7
KG012 2,0*23	2,00	23,00	4,10	1.000	0,58	12	904 47 8
KG012 2,0*30	2,00	30,00	4,10	1.000	0,74	12	904 47 9
KG012 2,0*40	2,00	40,00	4,10	100	0,97	12	904 48 0
KG012 2,0*50	2,00	50,00	4,10	1.000	1,34	12	904 48 1
KG012 2,0*60	2,00	60,00	4,10	1.000	1,54	9	904 48 2

EIGENSCHAPPEN:

- De genoemde diameter is op het profiel gemeten

Schroefnagel, elektrolytisch verzinkt, schroefdraad 60° (PR189)

Voor de bevestiging van houtverbindingen.

Staal, ongehard elektrolytisch verzinkt

Type	Schacht ø mm	Nagellengte mm	Kop-Ø mm	Inhoud VPE Stuk	Gewicht kg/VPE	Omver- pakking VPE	Bestelnr.
PR189 3,4*35	3,40	35,00	6,60	250	0,45	25	993 48 9
PR189 3,4*40	3,40	40,00	6,60	250	0,51	25	994 58 8
PR189 3,4*45	3,40	45,00	6,60	250	0,58	25	993 58 5
PR189 3,4*50	3,40	50,00	6,60	250	0,63	25	994 59 6
PR189 3,4*60	3,40	60,00	6,60	250	0,78	25	993 61 4
PR189 3,4*65	3,40	65,00	6,60	250	0,85	12	997 93 0
PR189 4,0*80	4,00	80,00	7,70	250	1,62	12	993 68 1
PR189 4,0*70	4,00	70,00	7,70	250	1,41	12	993 65 7
PR189 4,5*100	4,50	100,00	8,40	250	2,32	12	994 51 0
PR189 4,5*90	4,80	90,00	8,00	250	2,10	8	994 50 2



Messing nagel

EIGENSCHAPPEN:

- Verloren kop: kan geheel in de ondergrond verzinken
- Bombé kop: fraaie afsluiting bij zichtbare bevestigingen, breed aanlegoppervlak



Nagel, bombé kop (ME004)

Voor de bevestiging van bijvoorbeeld fotolijsten of lijsten op een zachte ondergrond.

Messing

Type	Schacht ø mm	Nagellengte mm	Kop-Ø mm	Inhoud VPE Stuk	Gewicht kg/VPE	Omver- pakking VPE	Bestelnr.
ME004 1,0*10	1,00	10,00	1,90	16.660	1,00	25	983 76 6
ME004 1,0*15	1,00	15,00	1,90	11.096	1,00	25	983 78 2
ME004 1,2*15	1,20	15,50	2,50	6.369	1,00	25	983 81 1
ME004 1,2*20	1,20	20,00	2,50	4.782	1,00	25	983 84 6
ME004 1,5*20	1,50	20,00	3,30	2.700	1,00	25	983 88 9
ME004 1,5*25	1,50	25,00	3,30	2.161	1,00	25	983 91 8
ME004 1,6*25	1,60	25,00	3,30	2.161	1,00	25	983 93 4
ME004 1,8*30	1,80	30,00	3,80	1.323	1,00	25	983 97 7
ME004 2,0*40	2,00	40,00	4,20	826	1,00	25	984 01 3
ME004 2,4*45	2,40	45,00	5,00	513	1,00	25	984 04 8
ME004 2,7*50	2,70	50,00	5,50	383	1,00	25	984 06 4
ME004 3,0*65	3,00	65,00	6,40	238	1,00	25	984 10 1



Nagel, verloren kop (ME003)

Voor de bevestiging van bijvoorbeeld fotolijsten of lijsten op een zachte ondergrond.

Messing

Type	Schacht ø mm	Nagellengte mm	Kop-Ø mm	Inhoud VPE Stuk	Gewicht kg/VPE	Omver- pakking VPE	Bestelnr.
ME003 1,2*20	1,20	20,00	1,80	4.782	1,00	25	983 51 2
ME003 1,5*20	1,50	20,00	2,30	2.700	1,00	25	983 55 5
ME003 1,5*25	1,50	25,00	2,30	2.161	1,00	25	983 57 1
ME003 1,8*30	1,80	30,00	2,60	1.323	1,00	25	983 62 7
ME003 2,0*40	2,00	40,00	2,85	826	1,00	25	983 67 8
ME003 2,7*50	2,70	50,00	3,60	383	1,00	25	983 71 5

EIGENSCHAPPEN:

- Roestvast staal 1.4301
- Dankzij de groeven, resp. het weerhaakprofiel krijgt men een zeer hoge uittrekwaarde

Nagel, glad, bombé kop V2A [AISI 304] (RV001)

Voor de bevestiging van hout in buitenomgeving.

Roestvast staal 1.4301

Type	Schacht ø mm	Nagellengte mm	Kop-Ø mm	Inhoud VPE Stuk	Gewicht kg/VPE	Omver- pakking VPE	Bestelnr.
RV001 1,6*20	1,60	20,00	3,20	2.857	1,00	25	967 67 8
RV001 1,6*25	1,60	25,00	3,20	2.250	1,00	25	997 95 7
RV001 1,8*32	1,80	32,00	3,70	1.493	1,00	25	997 60 7
RV001 2,1*40	2,10	40,00	4,40	943	1,00	25	997 62 3
RV001 2,4*45	2,40	45,00	5,10	637	1,00	25	997 63 1
RV001 2,8*50	2,80	50,00	6,00	418	1,00	25	997 67 4
RV001 2,8*55	2,80	55,00	6,00	380	1,00	25	997 68 2
RV001 3,0*65	3,00	65,00	6,00	280	1,00	25	941 52 3
RV001 3,4*65	3,40	65,00	7,00	215	1,00	25	977 74 5
RV001 3,4*80	3,40	80,00	7,00	172	1,00	25	977 72 9

**Nagel, plat geruite kop V2A [AISI 304] (RV013)**

Voor de bevestiging van hout in buitenomgeving.

Roestvast staal 1.4301

Type	Schacht ø mm	Nagellengte mm	Kop-Ø mm	Conformiteits- code	Inhoud VPE Stuk	Gewicht kg/VPE	Omver- pakking VPE	Bestelnr.
RV013 1,6*20	1,60	20,00	3,60	–	2.857	1,00	25	967 30 1
RV013 1,6*25	1,60	25,00	3,60	–	2.381	1,00	25	967 32 8
RV013 2,1*40	2,10	40,00	4,80	–	943	1,00	25	967 34 4
RV013 2,8*50	2,80	50,00	6,30	–	418	1,00	25	967 45 9
RV013 2,8*55	2,80	55,00	6,30	–	380	1,00	25	967 36 0

**Nagel, verloren kop, V2A [AISI 304] (RV014)**

Voor de bevestiging van hout in buitenomgeving.

Roestvast staal 1.4301

Type	Schacht ø mm	Nagellengte mm	Kop-Ø mm	Inhoud VPE Stuk	Gewicht kg/VPE	Omver- pakking VPE	Bestelnr.
RV014 1,8*32	1,80	32,00	2,60	1.493	1,00	25	967 46 7
RV014 2,1*40	2,10	40,00	2,90	943	1,00	25	967 47 5
RV014 2,4*45	2,40	45,00	3,30	637	1,00	25	967 48 3
RV014 2,8*50	2,80	50,00	3,70	418	1,00	25	967 49 1
RV014 2,8*55	2,80	55,00	3,70	380	1,00	25	973 23 4





Schroefnagel, bombé kop V2A [AISI 304] (RV039)

Voor de bevestiging van hout in buitenomgeving.

Roestvast staal 1.4301

Type	Schacht ø	Nagellengte	Kop-Ø	Inhoud VPE	Gewicht	Omverpakking	Bestelnr.
	mm	mm	mm	Stuk	kg/VPE	VPE	
RV039 2,5*25	2,50	25,00	4,50	1.024	1,00	25	970 27 9
RV039 2,9*50	2,90	50,00	5,30	394	1,00	25	970 30 8

EIGENSCHAPPEN:

- RVS V2A [AISI 304] of V4A [AISI 316]
- Dankzij de groeven, resp. het weerhaakprofiel krijgt men een zeer hoge uittrekwaarde
- CE markering 305/2011 conform bouwbesluit

Nagel, bombé kop V2A [AISI 304] (RV034/RV051)

Voor de bevestiging van hout in buitenomgeving.

Type	Schacht ø mm	Nagellengte mm	Kop-Ø mm	Conformiteits- code	Inhoud VPE Stuk	Gewicht kg/VPE	Omver- pakking VPE	Bestelnr.
RV034 1,9*25	1,90	25,00	4,40	CE	1.759	1,00	10	973 24 0
RV034 1,9*30	1,90	30,00	4,40	CE	1.525	1,00	10	973 24 2
RV034 1,9*35	1,90	35,00	4,40	CE	1.300	1,00	10	973 24 4



Voor de bevestiging van hout in buitenomgeving.

Type	Schacht ø mm	Nagellengte mm	Kop-Ø mm	Conformiteits- code	Inhoud VPE Stuk	Gewicht kg/VPE	Omver- pakking VPE	Bestelnr.
RV051 2,5*35	2,50	35,00	6,30	CE	753	1,00	10	973 37 1
RV051 2,5*45	2,50	45,00	6,30	CE	582	1,00	10	973 37 3
RV051 2,5*50	2,50	50,00	6,30	CE	522	1,00	10	973 37 4
RV051 2,5*50	2,50	50,00	6,30	CE	1.044	2,00	4	973 38 4
RV051 2,5*60	2,50	60,00	6,30	CE	434	1,00	10	973 37 5
RV051 3,2*50	3,20	50,00	7,70	CE	319	1,00	10	973 37 6
RV051 3,2*60	3,20	60,00	7,70	CE	265	1,00	10	973 37 7
RV051 3,2*70	3,20	70,00	7,70	CE	227	1,00	10	973 37 8
RV051 3,2*75	3,20	75,00	7,70	CE	212	1,00	10	973 37 9

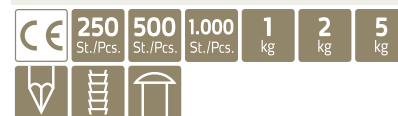


Nagel, bombé kop V4A [AISI 316] (RV037/RV052) kg

Voor de bevestiging van hout bij gevels, draagconstructies, plinten of houten bekleding.

Roestvast staal 1.4301

Type	Schacht ø mm	Nagellengte mm	Kop-Ø mm	Conformiteits- code	Inhoud VPE Stuk	Gewicht kg/VPE	Omver- pakking VPE	Bestelnr.
RV037 1,9*30	1,90	30,00	4,40	CE	1.453	1,00	10	973 27 2
RV037 1,9*35	1,90	35,00	4,40	CE	1.260	1,00	10	973 27 4
RV052 2,5*45	2,50	45,00	6,30	CE	582	1,00	10	973 38 8
RV052 2,5*50	2,50	50,00	6,30	CE	522	1,00	10	973 39 0
RV052 2,5*50	2,50	50,00	6,30	CE	1.044	2,00	4	973 39 1
RV052 2,5*60	2,50	50,00	6,30	CE	434	1,00	10	973 39 4
RV052 2,5*60	2,50	60,00	6,30	CE	868	2,00	10	973 39 5



Voor de bevestiging van hout bij gevels, draagconstructies, plinten of houten bekleding.

Roestvast staal 1.4301

Type	Schacht ø mm	Nagellengte mm	Kop-Ø mm	Conformiteits- code	Inhoud VPE Stuk	Gewicht kg/VPE	Omver- pakking VPE	Bestelnr.
RV052 3,2*75	3,20	75,00	7,70	CE	212	1,00	10	973 39 8





1 kg

Nagel, bombé kop V4A [AISI 316] (RV037/RV052) stuks

Voor de bevestiging van hout bij gevels, draagconstructies, plinten of houten bekleding.

Roestvast staal 1.4301

Type	Schacht ø mm	Nagellengte mm	Kop-Ø mm	Conformiteits- code	Inhoud VPE Stuk	Gewicht kg/VPE	Omver- pakking VPE	Bestelnr.
RV037 1,9*35	1,90	35,00	4,40	CE	1.000	0,77	10	973 32 0
RV052 2,5*35	2,50	35,00	6,30	CE	1.000	1,33	10	973 38 7
RV052 2,5*45	2,50	45,00	6,30	CE	500	0,86	10	973 38 9
RV052 2,5*50	2,50	50,00	6,30	CE	500	0,96	10	973 39 3
RV052 2,5*60	2,50	60,00	6,30	CE	250	0,58	10	973 39 6

Voor de bevestiging van hout bij gevels, draagconstructies, plinten of houten bekleding.

Roestvast staal 1.4301

Type	Schacht ø mm	Nagellengte mm	Kop-Ø mm	Conformiteits- code	Inhoud VPE Stuk	Gewicht	Omver- pakking VPE	Bestelnr.
RV052 3,2*75	3,20	75,00	7,70	CE	250	1,18	10	973 39 7

EIGENSCHAPPEN:

- RVS 1.4401 is voor buitengebruik geschikt
- Dankzij de groeven, resp- het weerhaakprofiel krijgt men een zeer hoge uitrekwaarde

Polyhead rvs ringnagel wit V4A [AISI 316] (RV038)

Voor de bevestiging van hout bij gevels, draagconstructies, plinten of houten bekleding.

Type	Schacht- Ø mm	Nagellengte mm	Kop-Ø mm	Kleur	Inhoud VPE Stuk	Gewicht kg/VPE	Omver- pakking VPE	Bestelnr.
RV038 2,0*30 14G	2,00	30,00	6,75	wit	100	0,08	25	973 41 5
RV038 2,0*30 14G	2,00	30,00	6,75	wit	250	0,21	20	973 41 4
RV038 2,0*30 14G	2,00	30,00	6,75	wit	500	0,41	10	973 40 0
RV038 2,0*40 14G	2,00	40,00	6,75	wit	100	0,11	25	973 41 7
RV038 2,0*40 14G	2,00	40,00	6,75	wit	250	0,27	20	973 41 8
RV038 2,0*40 14G	2,00	40,00	6,75	wit	500	0,54	10	973 40 1
RV038 2,65*50 12	2,65	50,00	9,64	wit	100	0,23	25	973 43 0
RV038 2,65*50 12	2,65	50,00	9,64	wit	500	1,16	10	973 41 0
RV038 3,35*65 10	3,35	65,00	12,40	wit	100	0,46	10	973 44 4
RV038 3,35*65 10	3,35	65,00	12,40	wit	200	0,91	10	973 26 6



Polyhead rvs ringnagel zwart V4A [AISI 316] (RV038)

Voor de bevestiging van hout bij gevels, draagconstructies, plinten of houten bekleding.

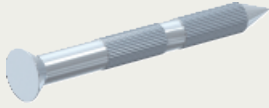
Type	Schacht- Ø mm	Nagellengte mm	Kop-Ø mm	Kleur	Inhoud VPE Stuk	Gewicht kg/VPE	Omver- pakking VPE	Bestelnr.
RV038 2,0*40	2,00	40,00	6,75	zwart	100	0,11	25	973 44 6
RV038 2,65*50	2,65	50,00	9,64	zwart	100	0,23	25	973 44 7
RV038 3,35*65	3,35	65,00	12,40	zwart	100	0,46	10	973 44 8



Klisnagel

GEBRUIKSAANWIJZING:

- Een 4 mm gat door de balk in beton boren en inslaan
- voor het losmaken op de lat slaan en de nagel zal op het breekpunt breken



Klisnagel, elektrolytisch verzinkt, fijn, verzonken kop (KS258, KS259)

Voor het vastzetten van lijsten op beton.

Staal, gehard elektrolytisch verzinkt

Type	Schacht ø	Nagellengte	Kop-Ø	Inhoud VPE	Gewicht	Omverpakking	Bestelnr.
	mm	mm	mm	Stuk	kg/VPE	VPE	
KS258 4,0*40	4,00	40,00	7,30	100	0,48	50	949 71 9
KS259 4,0*50	4,00	50,00	7,30	100	0,60	25	949 72 0



EIGENSCHAPPEN:

- Met houtschroefdraad ca. 20mm
- Ook met plug toepasbaar

Plafondhaak (SC019)

Voor de universele toepassing met plug aan het plafond of wand of zonder plug in hout.

Staal elektrolytisch verzinkt

Type	Diameter		Lengte mm	Inhoud VPE Stuk	Gewicht kg/VPE	Omver- pakking VPE	Bestelnr.
	mm	mm					
SC019 3,9*50	3,90	50,00		100	0,72	16	904 44 3
SC019 3,9*60	3,90	60,00		100	0,80	12	904 44 4
SC019 3,9*70	3,90	70,00		100	0,88	12	904 44 5
SC019 3,9*80	3,90	80,00		100	0,91	12	904 44 6



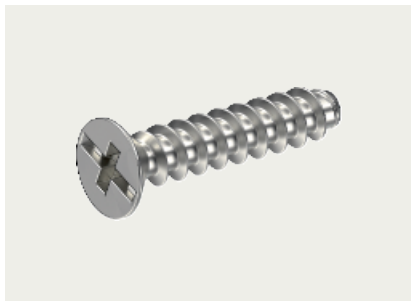
100
St./Pcs.

Bevestigen en vasthouden

Apparatschroef

EIGENSCHAPPEN:

- Met zelftappend schroefdraad
- Met combikruiskop, biedt meer mogelijkheden bij de keuze van de schroevendraaier
- Special kop voorkomt zijwaarts wegglijden



Apparatschroef, verzonken kop met combi kruiskop (SC024)

Voor de apparaatbevestiging van schakelaareenheden en contactdozen in inbouwdozen resp. holle wanddozen. Ook voor de dekselbevestiging.

Staal elektrolytisch verzinkt

Type	Diameter mm	Lengte mm	Kop-Ø mm	Schroefstelsysteem	Inhoud VPE Stuk	Gewicht kg/VPE	Omver- pakking VPE	Bestelnr.
SC024 3,2*15	3,20	15,00	5,50	Combi Pozi 1	100	0,09	30	930 20 0
SC024 3,2*25	3,20	25,00	5,50	Combi Pozi 1	100	0,09	30	930 20 1
SC024 3,2*40	3,20	40,00	5,50	Combi Pozi 1	100	0,14	30	930 20 2



Apparatschroeven assortimentsbox (SC024)

Staal elektrolytisch verzinkt

Type	Diameter mm	Kop-Ø mm	Schroefstelsysteem	Inhoud VPE Stuk	Gewicht kg/VPE	Omver- pakking VPE	Bestelnr.
SC024 BOX	3,20	5,50	Combi Pozi 1	300	0,36	10	930 20 9

Afmeting [Ø * Lengte in mm]	Stuk
3,2*15	100
3,2*25	100
3,2*40	100

GEBRUIKSAANWIJZING:

- De M6 - pen wordt met een drevel zonder handbescherming (KS170) ingeslagen

M6 - pen, elektrolytisch verzinkt (KS324)

Voor de bevestiging beugels en klemmen met schroendraad M6, in hout of beton.

Staal, gehard elektrolytisch verzinkt

Type	Nagellengte mm	Kop-Ø mm	Kraag- Ø mm	Inhoud VPE Stuk	Gewicht kg/VPE	Omver- pakking VPE	Bestelnr.
KS324 M6 4,0*15	15,00	5,20	8,80	100	0,32	50	957 10 6
KS324 M6 4,0*18	18,00	5,20	8,80	100	0,34	50	957 09 4
KS324 M6 4,0*25	25,00	5,20	8,80	100	0,43	50	957 11 0
KS324 M6 4,0*30	30,00	5,20	8,80	100	0,50	50	957 11 2
KS324 M6 4,0*40	40,00	5,20	8,80	100	0,60	25	957 11 6
KS324 M6 4,0*55	55,00	5,20	8,80	100	0,75	25	957 11 8



Drevel zonder handbescherming (KS170)

Artikel 903512:

voor het inslaan van M6-pen, rood gelakt.

Aan de rode lak kan met het bereik herkennen.

Aan het niet-gelakte uiteinde bevindt zich de 10 mm diepe houder voor de kop van de M6-pen.

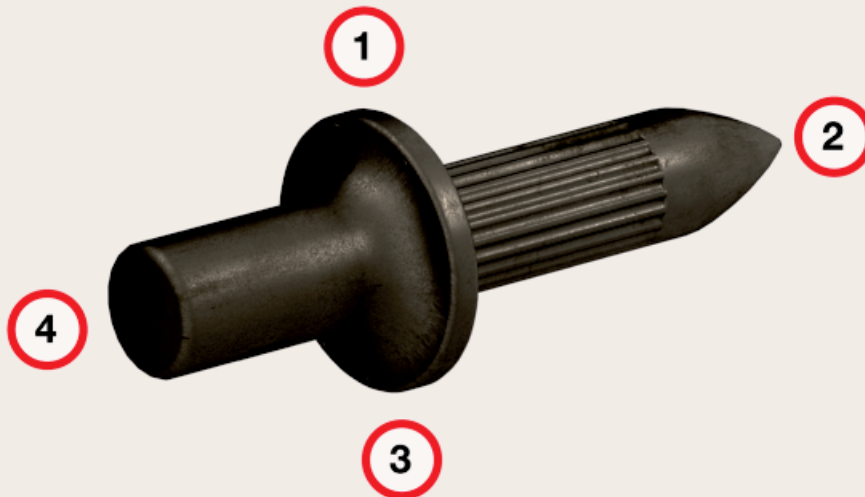
Staal elektrolytisch verzinkt

Type	Dimensie	Inhoud VPE Stuk	Gewicht kg/VPE	Omver- pakking VPE	Bestelnr.
KS170 M6	M6	1	0,15	10	903 51 2



FixPin

De snelle en makkelijke manier van bevestigen



Vier goede redenen voor het gebruik van onze snelle FixPin

1. Nauwkeurige montage

De kraag zet zich automatisch in het bevestigingsgat

2. Perfecte punt

De ballistische punt vergemakkelijkt het binnendringen zelfs in het hardste beton

3. Goede bevestiging door brede kraag

4. Eenvoudig, veilig inslaan met de drevel
Geen elektrisch- of ander gereedschap nodig

Gebruik/Montage



Buisfixatie met FixPin en Montageband



Buisfixatie met afbreekbare FixPin en Montageband

EIGENSCHAPPEN:

- Gefabriceerd van speciaal elektrostaal met hoog koolstofgehalte
- Gehard en getemperd op moderne volautomatische fabricagestraten in een continu proces onder een strenge kwaliteitsbewaking
- FixPin met hoge hardheid gekoppeld aan een extreem hoge trek- en breuksterkte voor absolute betrouwbaarheid tijdens de verwerking
- De FixPin drevel is gefabriceerd uit hoogwaardig gereedschapsstaal en gehard conform DIN 7255 veiligheidsnorm conform de voorschriften van de bedrijfsvereniging
- De FixPin drevel heeft een handbescherming en maakt zo veilig inslaan mogelijk

GEBRUIKSAANWIJZING:

- FixPin-nagels tot aan de kraag in de drevel (zwarte greep) steken. Na correct insteken blijft de FixPin in de drevel zitten
- Met hamer of vuisthamer inslaan. Alleen met drevel (zwarte greep) verwerken
- FixPin SFP/FP 14 en 18: directe montage van klemmen en geperforeerde band op beton voor elektrotechnische en verwarmingsinstallatie
- FixPin SFP/FP 18: directe montage van lijm-, veer- en stormankers
- FixPin SFP/FP 35 en 40: montage met hogere bevestigingskrachten voor latwerk, enz.

FixPin, blauw, glad, kleine kraag ø7,9mm (KS233)

Voor de snelle en kostenbesparende montage van buizen op ruw beton voordat de afwerkvloer wordt aangebracht (voordelig alternatief voor kernschieten).

Staal, gehard blank

Type	Schacht ø mm	Nagellengte mm	Kop-Ø mm	Kraag-Ø mm	Inhoud VPE Stuk	Gewicht kg/VPE	Omverpakking VPE	Bestelnr.
KS233 FP 4/9*14	4,00	14,00	4,00	7,90	200	0,47	50	950 88 4
KS233 FP 4/9*18	4,00	18,00	4,00	7,90	200	0,57	25	950 89 2
KS233 FP 4/9*22	4,00	22,00	4,00	7,90	200	0,68	20	950 98 0
KS233 FP 4/9*27	4,00	27,00	4,00	7,90	100	0,36	50	950 99 9
KS233 FP 4/9*35	4,00	35,00	4,00	7,90	100	0,43	50	950 86 8
KS233 FP 4/9*40	4,00	40,00	4,00	7,90	100	0,48	50	950 87 6



FixPin ster, blauw, geribbeld, grote kraag ø10,5mm (KS199)

Voor de snelle en kostenbesparende montage van buizen op ruw beton voordat de afwerkvloer wordt aangebracht (voordelig alternatief voor kernschieten).

Staal, gehard blank

Type	Schacht ø mm	Nagellengte mm	Kop-Ø mm	Kraag-Ø mm	Inhoud VPE Stuk	Gewicht kg/VPE	Omverpakking VPE	Bestelnr.
KS199 SFP 4,0*14	4,00	14,00	4,20	10,50	200	0,60	25	950 80 0
KS199 SFP 4,0*18	4,00	18,00	4,20	10,50	200	0,67	25	950 81 0
KS199 SFP 4,0*22	4,00	22,00	4,20	10,50	200	0,73	20	950 82 0
KS199 SFP 4,0*27	4,00	27,00	4,20	10,50	100	0,43	50	950 82 5



Drevel met handbescherming (KS207)

Voor inslaan van FixPin met ø 4 mm. Drevel met zwarte greep is niet geschikt voor de afbreekbare FixPin.

Staal elektrolytisch verzinkt

Type	Kleur	Dimensie	Inhoud VPE Stuk	Gewicht kg/VPE	Omverpakking VPE	Bestelnr.
KS207	zwart	ø 4,0 mm	10	4,90	1	903 04 0





Drevel met handbescherming en kunststofring (KS354)

Voor inslaan van FixPin met \varnothing 4 mm.
Drevel met zwarte greep is niet geschikt voor de afbreekbare FixPin.

Staal elektrolytisch verzinkt

Type	Kleur	Dimensie	Inhoud VPE Stuk	Gewicht	Omverpakking VPE	Bestelnr.
KS354	zwart	\varnothing 4,0 mm	10	4,15	1	903 04 3



FixPin ster, blauw, geribbeld, grote kraag \varnothing 10,5mm, kofferset

Set bestaande uit:

- 1 koffer
- 1 FixPin drevel met handbescherming zwart
- 1 hamer (1 kg)
- 10 dozen à 200 stuks FixPin SFP 18 mm

Staal, gehard blank

Type	Schacht \varnothing	Nagellengte	Kop- \varnothing	Kraag- \varnothing	Inhoud VPE Stuk	Gewicht kg/VPE	Omverpakking VPE	Bestelnr.
KS199 4*18 BOX	4,00	18,00	4,20	10,50	1	10,50	1	950 80 4



FixPin ster, blauw, geribbeld, grote kraag \varnothing 10,5mm, kofferset + montageband

Set bestaande uit:

- 1 koffer
- 1 FixPin drevel met handbescherming zwart
- 1 hamer (1 kg)
- 10 dozen à 200 stuks FixPin SFP 18 mm
- 2 rollen à 10 meter verzinkte metalen montageband met kunststof mantel

Staal, gehard blank

Type	Schacht \varnothing	Nagellengte	Kop- \varnothing	Kraag- \varnothing	Inhoud VPE Stuk	Gewicht kg/VPE	Omverpakking VPE	Bestelnr.
KS199 4*18 BOX	4,00	18,00	4,20	10,50	1	10,99	1	950 79 5

EIGENSCHAPPEN:

- Gefabriceerd van speciaal elektrostaal met hoog koolstofgehalte
- Gehard en getemperd op moderne volautomatische fabricagestraten in een continu proces onder een strenge kwaliteitsbewaking
- FixPin met hoge hardheid gekoppeld aan een extreem hoge trek- en breuksterkte voor absolute betrouwbaarheid tijdens de verwerking
- De FixPin drevel is gefabriceerd uit hoogwaardig gereedschapsstaal en gehard conform DIN 7255 veiligheidsnorm conform de voorschriften van de bedrijfsvereniging
- De FixPin drevel heeft een handbescherming en maakt zo veilig inslaan mogelijk

GEBRUIKSAANWIJZING:

- FixPin-nagels tot aan de kraag in de drevel (rode greep) steken. Na correct insteken blijft de FixPin in de drevel zitten
- Met hamer of vuisthamer inslaan. Alleen met drevel (rode greep) verwerken
- FixPin FPG 18: directe montage van lijm-, veer- en stormankers en van klemmen en geperforeerde band op beton voor elektrotechnische en verwarmingsinstallaties
- De FixPin met breekpunt slaat u met de speciale drevel (rode greep) en een 1 kg vuisthamer in. Na het inslaan kan de kop eenvoudig met de drevel worden afgebroken
- Opgelet: de standaard drevel (zwarte greep) kan voor de FixPin met breekpunt niet worden gebruikt

FixPin ster, blauw, geribbeld, kleine kraag ø 8,3 mm, afbreekbaar (KS243)

Voor de snelle en kostenbesparende montage van buizen op ruw beton voordat de afwerkvloer wordt aangebracht (voordelig alternatief voor kernschieten).

Staal, gehard blank

Type	Schacht ø mm	Nagellengte mm	Kop-ø mm	Kraag- ø mm	Inhoud VPE Stuk	Gewicht kg/VPE	Omver- pakking VPE	Bestelnr.
KS243 FPG 4,0*18	4,00	18,00	4,00	8,30	200	0,54	25	950 93 0



FixPin ster, blauw, geribbeld, grote kraag ø 10,5mm, afbreekbaar (KS284)

Voor de snelle en kostenbesparende montage van buizen op ruw beton voordat de afwerkvloer wordt aangebracht (voordelig alternatief voor kernschieten).

Staal, gehard blank

Type	Schacht ø mm	Nagellengte mm	Kop-ø mm	Kraag- ø mm	Inhoud VPE Stuk	Gewicht kg/VPE	Omver- pakking VPE	Bestelnr.
KS284 FPG 4,0*18	4,00	18,00	4,30	10,50	200	0,70	25	950 93 2



Drevel met handbescherming (KS246)

Voor inslaan van FixPin met ø 4 mm.

Drevel met rode greep is alleen geschikt voor de afbreekbare FixPin.

Staal elektrolytisch verzinkt

Type	Kleur	Dimensie	Inhoud VPE Stuk	Gewicht	Omver- pakking VPE	Bestelnr.
KS246	rood	ø 4,0 mm	10	5,34	1	903 04 2



Plug voor schroef

EIGENSCHAPPEN:

- Hoogwaardige plug
- Hoge uittrekkraft
- Halogeen- en siliconenvrij

Bevestigen en vasthouden



Volmateriaalplug zonder kraag (PG037)

Hoogwaardige nylonplug voor het betrouwbaar bevestigen van schroeven. Lamellen voorkomen het meedraaien van de plug.

Polyamide

Type	Kleur	Plug-Ø mm	Lengte plug mm	Inhoud VPE Stuk	Gewicht kg/VPE	Omver- pakking VPE	Bestelnr.
PG037 5*25	Grijs	5,00	25,00	100	0,04	70	955 00 1
PG037 6*30	Grijs	6,00	30,00	100	0,05	70	955 02 8
PG037 8*40	Grijs	8,00	40,00	100	0,12	30	955 03 6
PG037 10*50	Grijs	10,00	50,00	50	0,13	30	955 04 4
PG037 12*60	Grijs	12,00	60,00	25	0,08	30	955 05 2



Volmateriaalplug met kraag (PG038)

Hoogwaardige nylonplug voor het betrouwbaar bevestigen van schroeven. Lipjes voorkomen het meedraaien van de plug.

De kraag voorkomt het doorglijden van de plug.

Polyamide

Type	Kleur	Plug-Ø mm	Lengte plug mm	Inhoud VPE Stuk	Gewicht kg/VPE	Omver- pakking VPE	Bestelnr.
PG038 5*25	Grijs	5,00	25,00	100	0,04	70	905 12 1
PG038 6*30	Grijs	6,00	30,00	100	0,05	70	905 12 2
PG038 8*40	Grijs	8,00	40,00	100	0,12	30	905 12 3
PG038 10*50	Grijs	10,00	50,00	50	0,11	30	905 12 4
PG038 12*60	Grijs	12,00	60,00	25	0,08	30	905 12 5



Universele (holle wand) plug zonder kraag (PG039)

Voor de universele bevestiging met schroef in beton, steen, gasbeton, holle steen of gipsplaat.

Polypropyleen

Type	Kleur	Plug-Ø mm	Lengte plug mm	Inhoud VPE Stuk	Gewicht kg/VPE	Omver- pakking VPE	Bestelnr.
PG039 5*32	zilvergrijs	5,00	32,00	100	0,02	70	905 12 6
PG039 6*36	zilvergrijs	6,00	36,00	100	0,05	50	905 12 7
PG039 8*50	zilvergrijs	8,00	50,00	100	0,11	30	905 12 8
PG039 10*60	zilvergrijs	10,00	60,00	50	0,09	30	905 12 9
PG039 12*70	zilvergrijs	12,00	70,00	25	0,08	30	905 13 0

Universele (holle wand) plug met kraag (PG040)

Voor de universele bevestiging met schroef in beton, steen, gasbeton, holle steen of gipsplaat. De kraag voorkomt het doorschieten van de plug.

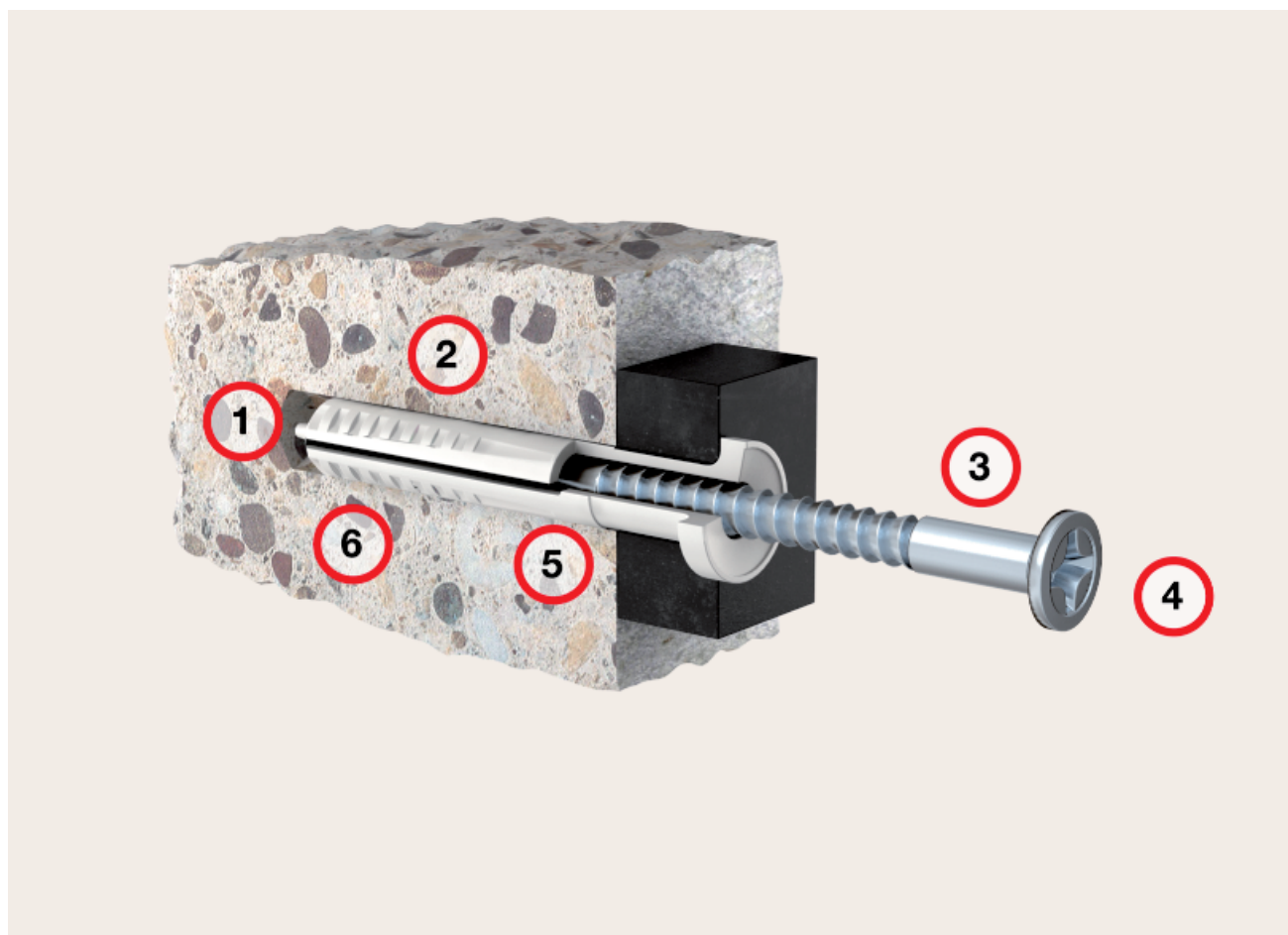
Polypropyleen

Type	Kleur	Plug-Ø mm	Lengte plug mm	Inhoud VPE Stuk	Gewicht kg/VPE	Omver- pakking VPE	Bestelnr.
PG040 5*32	zilvergrijs	5,00	32,00	100	0,03	70	905 13 2
PG040 6*36	zilvergrijs	6,00	36,00	100	0,05	50	905 13 3
PG040 8*50	zilvergrijs	8,00	50,00	100	0,11	30	905 13 4
PG040 10*60	zilvergrijs	10,00	60,00	50	0,10	30	905 13 5
PG040 12*70	zilvergrijs	12,00	70,00	25	0,08	30	905 13 6



Speedplug

De perfecte combinatie van functionaliteit en kwaliteit



Zes (door)slaggevende argumenten voor de speedplug

1. Gemakkelijk inslaan

door nauwkeurige nagelgeleiding

2. Plug van nylon

- Scheurvast, hitte- en koudebestendig
- Verouderingsbestendig

3. Verzinkte nagel

voor hoge corrosiebestendigheid

4. Slagbeschermd kruiskop

Geen beschadigingen van de schroefkop

5. Inslagbescherming

Voorkomt voortijdig spreiden

6. Speciaal Don Quichotte-plugprofiel

Maximale benutting van profiel oppervlakte = maximale uittrekwaarde

Materiaal plug:	Polyamide (PA-6)
Materiaal nagel:	Staal, treksterkte 500-700 N/mm ²
Oppervlak nagel:	elektrolytisch verzinkt

Diameter [mm]	Uittrekracht (kN)
5	0,9 - 1,3
6	1,6 - 1,8
8	2,4 - 2,9
10	3,0 - 3,5

OPGELET: dit zijn gemiddelde uittrekrachten in beton of steen met een veiligheidsfactor tussen 4,5 en 5.



Speedplug SP, platte kraag, verzonken kruiskop (SP001)

Speedpluggen voor de elektrotechnische- en sanitair installateur, droogbouw en dakdekker. Voorgemonteerde slagplug voor de montage van klemmen, profielen en latten op beton of kalkzandsteen, enz.

Staal elektrolytisch verzinkt

Type	Kleur	Plug-Ø mm	Lengte plug mm	Kop-Ø mm	Inhoud VPE Stuk	Gewicht kg/VPE	Omver- pakking VPE	Bestelnr.
SP001 SP 4*25	naturel	4,00	25,00	6,80	200	0,28	10	998 70 5
SP014 SP 5*25	naturel	5,00	25,00	7,70	200	0,42	10	998 71 0
SP001 SP 5*30	naturel	5,00	30,00	7,70	200	0,49	10	998 70 6
SP001 SP 5*35	naturel	5,00	35,00	7,70	200	0,58	10	999 10 0
SP001 SP 5*45	naturel	5,00	45,00	7,70	200	0,74	10	999 11 9
SP001 SP 6*35	naturel	6,00	35,00	8,00	200	0,70	10	999 39 0
SP001 SP 6*40	naturel	6,00	40,00	8,00	200	0,82	10	999 38 9
SP001 SP 6*55	naturel	6,00	55,00	8,00	200	1,07	10	999 39 7
SP001 SP 6*70	naturel	6,00	70,00	8,00	100	0,66	10	998 26 3
SP001 SP 6*80	naturel	6,00	80,00	8,00	100	0,75	10	998 26 4
SP001 SP 8*55	naturel	8,00	55,00	10,00	100	0,85	10	998 27 1
SP001 SP 8*70	naturel	8,00	70,00	10,00	100	1,05	10	998 29 8
SP001 SP 8*100	naturel	8,00	100,00	10,00	100	1,44	10	998 30 0



Speedplug SP, platte kraag, verzonken kruiskop in emmer (SP001/SP014)

Speedpluggen voor de elektrotechnische- en sanitair installateur, droogbouw en dakdekker. Voorgemonteerde slagplug voor de montage van klemmen, profielen en latten op beton of kalkzandsteen, enz.

Staal elektrolytisch verzinkt

Type	Kleur	Plug-Ø mm	Lengte plug mm	Kop-Ø mm	Inhoud VPE Stuk	Gewicht kg/VPE	Omver- pakking VPE	Bestelnr.
SP014 SP 5*25	naturel	5,00	25,00	7,70	500	1,04	10	999 13 0
SP001 SP 5*30	naturel	5,00	30,00	7,70	400	0,99	10	999 13 2
SP001 SP 5*35	naturel	5,00	35,00	7,70	300	0,87	10	999 13 4
SP001 SP 6*35	naturel	6,00	35,00	8,00	200	0,70	10	999 13 6



Speedplug SPKK, verzonken kraag, verzonken kruiskop (SP009/SP014/P004)

Speedpluggen voor de elektrotechnische, sanitairinstallateur, droogbouw en dakdekker. Voorgemonteerde slagplug voor de montage van klemmen, profielen en latten op beton of kalkzandsteen, enz.

Staal Polyamide elektrolytisch verzinkt

Type	Kleur	Plug-Ø mm	Lengte plug mm	Kop-Ø mm	Inhoud VPE Stuk	Gewicht kg/VPE	Omver- pakking VPE	Bestelnr.
SP014 SPKK 5*35	naturel	5,00	35,00	7,70	200	0,63	10	951 00 0
SP014 SPKK 5*45	naturel	5,00	45,00	7,70	200	0,73	10	951 01 9
SP009 SPKK 6*40	naturel	6,00	40,00	7,90	200	0,81	10	931 70 4
SP009 SPKK 6*60	naturel	6,00	60,00	7,90	200	1,08	10	931 71 2
SP009 SPKK 6*70	naturel	6,00	70,00	7,90	100	0,66	10	931 72 0
SP009 SPKK 6*80	naturel	6,00	80,00	7,90	100	0,84	10	931 72 3
SP009 SPKK 8*60	naturel	8,00	60,00	9,60	100	0,92	10	931 73 9
SP009 SPKK 8*80	naturel	8,00	80,00	9,60	100	1,23	10	931 74 7
SP009 SPKK 8*100	naturel	8,00	100,00	9,60	100	1,49	10	931 75 5
P004 SPKK 8*120	naturel	8,00	120,00	9,60	100	1,69	10	943 91 3



Speedplug SPKK, verzonken kraag, verzonken kruiskop (SP010/SP015)

Speedpluggen voor de elektrotechnische- en sanitair installateur, droogbouw en dakdekker. Voorgemonteerde slagplug voor de montage van klemmen, profielen en latten op beton of kalkzandsteen, enz.

Staal elektrolytisch verzinkt verzinkt

Type	Kleur	Plug-Ø mm	Lengte plug mm	Kop-Ø mm	Inhoud VPE Stuk	Gewicht kg/VPE	Omver- pakking VPE	Bestelnr.
SP015 SPKK 5*45	lichtgrijs	5,00	45,00	7,70	100	0,36	10	951 02 1
SP010 SPKK 6*40	lichtgrijs	6,00	40,00	7,90	100	0,41	10	931 70 8
SP010 SPKK 6*60	lichtgrijs	6,00	60,00	7,90	100	0,54	10	931 72 5
SP010 SPKK 6*70	lichtgrijs	6,00	70,00	7,90	50	0,38	10	931 72 6
SP010 SPKK 8*60	lichtgrijs	8,00	60,00	9,60	50	0,51	10	931 74 1
SP010 SPKK 8*80	lichtgrijs	8,00	80,00	9,60	50	0,59	10	931 74 6



Speedplug SPM M6, verzonken kraag, draadeinde M6 (SP007)

Speedpluggen voor de elektrotechnische- en sanitair installateur voor bevestiging van klemmen met M6-schroefdraad.

Staal elektrolytisch verzinkt

Type	Kleur	Plug-Ø mm	Lengte plug mm	Schroefdraad- grootte M	Spoed mm	Inhoud VPE Stuk	Gewicht kg/VPE	Omver- pakking VPE	Bestelnr.
SP007 SPM6 6*40	naturel	6,00	40,00	6,00	1,00	200	1,24	10	960 00 3



Speedplug SPM M6, verzonken kraag, draadeinde M6 (PL072)

Speedpluggen voor de elektrotechnische- en sanitair installateur voor bevestiging van klemmen met M6-schroefdraad.

Staal verzinkt

Type	Kleur	Plug-Ø mm	Lengte plug mm	Schroefdraad- grootte M	Spoed mm	Inhoud VPE Stuk	Gewicht kg/VPE	Omver- pakking VPE	Bestelnr.
PL072 SPM6 6*80	naturel	6,00	80,00	6,00	1,00	100	0,96	10	943 11 5

Speedplug SPM M7, verzonken kraag, draadeinde M7 (SP004/SP011)

Staal elektrolytisch verzinkt

Type	Kleur	Plug-Ø	Lengte plug	Schroefdraad-grootte M	Spoed	Inhoud VPE Stuk	Gewicht kg/VPE	Omverpakking VPE	Bestelnr.
		mm	mm		mm				
SP004 SPM7 6*40	naturel	6,00	40,00	7,00	1,00	200	1,19	10	960 30 2
SP011 SPM7/1,5	naturel	6,00	40,00	7,00	1,50	200	1,40	10	962 69 0



Speedplug SPM M8, verzonken kraag, draadeinde M8 (SP006/SP024)

Speedpluggen voor de elektrotechnische- en sanitair installateur voor bevestiging van klemmen met M8-schroefdraad.

Staal elektrolytisch verzinkt

Type	Kleur	Plug-Ø	Lengte plug	Schroefdraad-grootte M	Spoed	Inhoud VPE Stuk	Gewicht kg/VPE	Omverpakking VPE	Bestelnr.
		mm	mm		mm				
SP006 SPM8 8*45	naturel	8,00	45,00	8,00	1,00	100	0,99	10	960 04 6
SP024 SPM8 8*60	naturel	8,00	60,00	8,00	1,00	100	1,10	10	943 88 7



Speedplug SPP, verzonken kraag, verzonken kruiskop (SP017)

Voor de bevestiging van lijsten.

Staal gelakt

Type	Kleur	Plug-Ø	Lengte plug	Kop-Ø	Inhoud VPE Stuk	Gewicht kg/VPE	Omverpakking VPE	Bestelnr.
		mm	mm	mm				
SP017 SPP 5*35	bruin	5,00	35,00	7,70	200	0,60	10	970 02 5
SP017 SPP 5*45	bruin	5,00	45,00	7,70	200	0,73	10	970 03 3



Speedplug SPP, verzonken kraag, verzonken kruiskop (SP021)

Voor de bevestiging van lijsten.

Staal gelakt

Type	Kleur	Plug-Ø	Lengte plug	Kop-Ø	Inhoud VPE Stuk	Gewicht kg/VPE	Omverpakking VPE	Bestelnr.
		mm	mm	mm				
SP021 SPP 5*35	wit	5,00	35,00	7,70	200	0,59	10	970 04 1
SP021 SPP 5*45	wit	5,00	45,00	7,70	200	0,73	10	970 08 4





Speedplug SPHZ, brede kraag, verzonken kop (PL042)

Voor de bevestiging van hout op volmateriaal zoals beton, steen enz.

Staal elektrolytisch verzinkt

Type	Kleur	Plug-Ø	Lengte plug	Kop-Ø	Inhoud VPE	Gewicht	Omverpakking	Bestelnr.
		mm	mm	mm	Stuk	kg/VPE	VPE	
PL042 SPHZ 8*50	donkergrijs	8,00	50,00	10,00	200	1,79	10	994 40 2



Speedplug SPTB, plug met grote bolle kop, nagel met verzonken kruiskop (SP001)

Voor de bevestiging van platen, kabelgoten, stalen, aluminium, of kunststof platen.

Staal elektrolytisch verzinkt

Type	Kleur	Plug-Ø	Lengte plug	Kop-Ø	Inhoud VPE	Gewicht	Omverpakking	Bestelnr.
		mm	mm	mm	Stuk	kg/VPE	VPE	
SP001 SPTB 6*40	naturel	6,00	40,00	8,00	200	0,84	10	999 40 2
SP001 SPTB 6*50	naturel	6,00	50,00	8,00	200	0,99	10	999 40 1
SP001 SPTB 6*60	naturel	6,00	60,00	8,00	200	1,17	10	999 40 0



Speedplug SP A2, platte kraag, bolle kruiskop (SP026)

Speedpluggen voor de elektrotechnische- en sanitair installateur, droogbouw en dakdekker. Voorgemonteerde slagplug voor de montage van klemmen, profielen en latten op beton of kalkzandsteen, enz.

Roestvast staal 1.4567

Type	Kleur	Plug-Ø	Lengte plug	Kop-Ø	Inhoud VPE	Gewicht	Omverpakking	Bestelnr.
		mm	mm	mm	Stuk	kg/VPE	VPE	
SP026 SP 5*30 A2	naturel	5,00	30,00	7,70	200	0,49	10	999 40 3
SP026 SP 5*35 A2	naturel	5,00	35,00	7,70	200	0,58	10	999 39 4
SP026 SP 6*40 A2	naturel	6,00	40,00	8,00	200	0,82	10	999 40 6
SP026 SP 6*55 A2	naturel	6,00	55,00	8,00	200	1,09	10	999 40 7
SP026 SP 6*70 A2	naturel	6,00	70,00	8,00	100	0,68	10	999 40 8
SP026 SP 8*70 A2	naturel	8,00	70,00	10,00	100	1,09	10	999 41 1



Hamerplug KPA, verzonken kraag, verzonken kruiskop (PL069)

Voor de bevestiging van raam- en deurkozijnen.

Polyamide

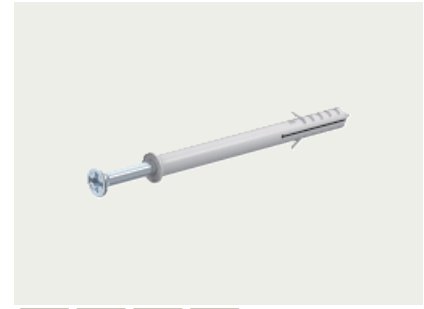
Type	Kleur	Plug-Ø	Lengte plug	Kop-Ø	Inhoud VPE	Gewicht	Omverpakking	Bestelnr.
		mm	mm	mm	Stuk	kg/VPE	VPE	
PL069 KPA 8*120	naturel	8,00	120,00	9,60	100	1,69	12	943 90 9
PL069 KPA 8*140	naturel	8,00	140,00	9,60	100	1,93	12	943 91 9
PL069 KPA 10*100	naturel	10,00	100,00	12,50	50	1,39	12	943 91 7
PL069 KPA 10*120	naturel	10,00	120,00	12,50	50	1,45	12	943 92 5
PL069 KPA 10*140	naturel	10,00	140,00	12,50	50	1,96	10	943 92 0
PL069 KPA 10*160	naturel	10,00	160,00	12,50	50	1,94	12	943 92 1

Hamerplug KPA, verzonken kraag, verzonken kruiskop (PL069)

Voor de bevestiging van raam- en deurkozijnen.

Polyamide

Type	Kleur	Plug-Ø mm	Lengte plug mm	Kop-Ø mm	Inhoud VPE Stuk	Gewicht kg/VPE	Omver- pakking VPE	Bestelnr.
PL069 KPA 8*120	lichtgrijs	8,00	120,00	9,60	50	0,97	10	945 13 4
PL069 KPA 10*100	lichtgrijs	10,00	100,00	12,50	25	0,70	10	945 16 3
PL069 KPA 10*120	lichtgrijs	10,00	120,00	12,50	25	0,73	10	945 19 0
PL069 KPA 10*140	lichtgrijs	10,00	140,00	12,50	25	0,98	10	945 19 8
PL069 KPA 10*160	lichtgrijs	10,00	160,00	12,50	25	0,92	10	945 20 8



Total-Fixx

Die gaat voor u door dik en dun



Vier argumenten voor "Een voor alles":

1. Bevestiging ook in zware ondergronden

- bijv. in beton, holle bakstenen, gipsplaten, gasbeton, enz.

2. Tijdsbesparing

- voorgemonteerd en geschikt voor doorsteekmontage

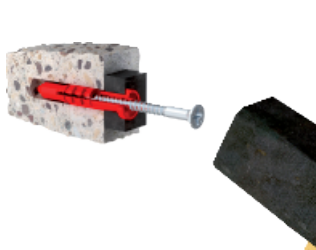
3. Verzinkte nagels met slagbeschermd kruiskop

- voor grote corrosiebestendigheid en gemakkelijke demontage

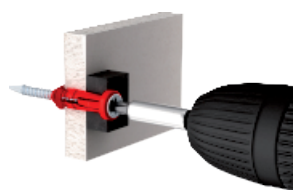
4. Pluggen van nylon met vlakke kraag

- Scheurvast, hitte- en koudebestendig
- Verouderingsbestendig

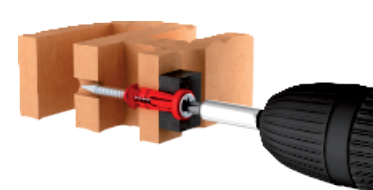
Gebruik/Montage



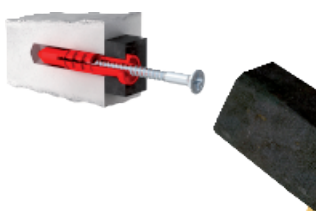
inslaan in beton



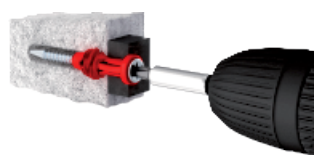
schroeven in gipskarton



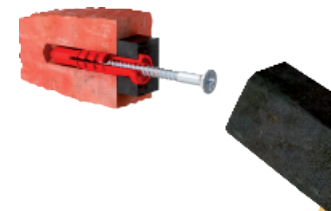
schroeven in hollewandsteen



inslaan in kalkzandsteen



schroeven in cellenbeton



inslaan in baksteen

EIGENSCHAPPEN:

- Een nagelplug voor het inslaan of vastschroeven in moeilijke ondergronden zoals gipskarton, holle stenen en gasbeton
- Speciaal geschikt voor de montage in de elektrische installatie en de interieurbouw
- Toepasbaar voor bevestigingsdikten tot 5 mm
- Total-Fixx is voorgemonteerd en maakt doorsteekmontage mogelijk

Materiaal plug:	Polyamide (PA-6)
Materiaal nagel:	Staal, treksterkte 600-700 N/mm ²
Oppervlak nagel:	elektrolytisch verzinkt
Schroevendraaiertype:	Pozi 2 (PZ 2)

Boorgat	TF 5x30 [mm]	TF 6x40 [mm]
Diepe	35	45
Diameter	5	6

Ondergrond	TF 5x30 [KN]	TF 6x40 [KN]
Beton	0,15	0,25
Holle steen	0,07	0,10
Gipsplaat	0,07	0,10
Gasbeton	0,13	0,14

OPGELET: dit zijn gemiddelde uittrekkrachten met een minimale veiligheidsfactor van 5.

Total-Fixx TF, vlakke kraag, verzonken kruiskop (SP022/SP023)

Voor de bevestiging in alle soorten ondergrond.

Staal elektrolytisch verzinkt

Type	Kleur	Plug-Ø mm	Lengte plug mm	Kop-Ø mm	Inhoud	Gewicht	Omver-	Bestelnr.
					VPE Stuk	kg/VPE	pakking VPE	
SP022 TF 5*30	rood	5,00	30,00	7,70	200	0,55	10	970 12 2
SP023 TF 6*40	rood	6,00	40,00	8,00	200	0,84	10	970 16 5



Nagelanker

Eigenschappen:

- Het nagelanker is voor de zware lasten sector ontwikkeld en kan dus voor de bevestiging van kabeldraagsystemen en metalen kabelklemmen in gescheurd en glad beton gebruikt worden
- Het anker wordt simpelweg in een geboord gat ingeslagen. Het aanbrengen van extra draaimoment is niet nodig. Het product verankert zichzelf wanneer er kracht op komt
- Door zijn brandveiligheidsgoedkeuring is het nagelanker voor veilige bevestigingen de eerste keus

Technische gegevens:

- Materiaal: Staal
- Oppervlaktebehandeling: Galvanisch verzinkt
- Draad: M6
- Goedkeuring: ETA-11/2040



Nagelanker M6 (MZ096)

Staal elektrolytisch verzinkt

Type	Schroefdraad metrisch	Inhoud VPE Stuk	Gewicht	Omver- pakking VPE	Bestelnr.
MZ096 M6*49	M6	50	0,60	8	950 12 7

EIGENSCHAPPEN:

- Voor de Gips-Fixx is geen speciaal gereedschap nodig: eenvoudig met de hamer horizontaal inslaan
- De ZAMAK gipsplaatplug kan zonder voorbereiden eenvoudig met een schroevendraaier worden ingedraaid
- Geschikt voor alle gangbare gipsplaten en bouwstoffen met holle ruimten

Gips-Fixx metaal L (MZ026)

Voor de montage in alle gangbare gipsplaten. Type L tot 13 mm materiaaldikte.
Passend voor schroeven met een \varnothing van 3,5 tot 4,5 mm.

Staal elektrolytisch verzinkt

Type	Dimensie	Plug- \varnothing mm	Lengte plug mm	Inhoud VPE Stuk	Gewicht kg/VPE	Omver- pakking VPE	Bestelnr.
MZ026 L 30 12	\varnothing 3,5-4,5 mm	12,00	30,00	100	0,08	20	970 18 2



100
St./Pcs.

Gips-Fixx metaal XL (MZ028)

Voor de montage in alle gangbare gipsplaten. Type XL tot 26 mm materiaaldikte.
Passend voor schroeven met een \varnothing van 4,0 tot 5,0 mm.

Staal elektrolytisch verzinkt

Type	Dimensie	Plug- \varnothing mm	Lengte plug mm	Inhoud VPE Stuk	Gewicht kg/VPE	Omver- pakking VPE	Bestelnr.
MZ028 XL 24	\varnothing 16 mm L 43 mm	16,00	43,00	100	0,42	12	970 18 4



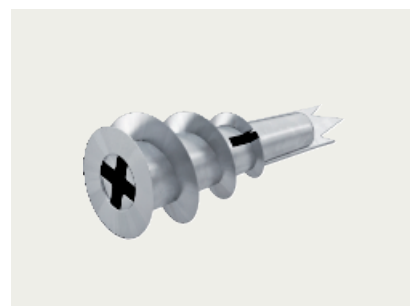
100
St./Pcs.

Gipsplaatplug ZAMAK indraaibaar (PG042)

Eenvoudig in de gipsplaat met een kruiskop inschroeven.
Het schroefdraad is zelftappend.
Daarna kan met een schroef (\varnothing 4-5 mm) het object worden bevestigd.

Zinkpersgietsel

Type	Plug- \varnothing mm	Lengte plug mm	Inhoud VPE Stuk	Gewicht kg/VPE	Omver- pakking VPE	Bestelnr.
PG042 31	12,60	31,00	100	0,45	16	905 13 9



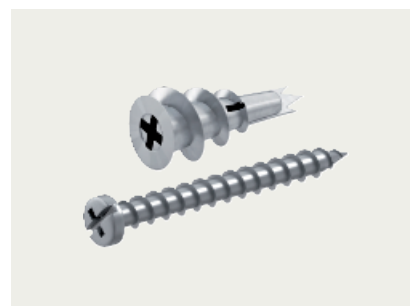
100
St./Pcs. 

Gipsplaatplug ZAMAK indraaibaar met schroef (MZ052)

Eenvoudig in de gipsplaat met een kruiskop inschroeven.
Het schroefdraad is zelftappend.
Daarna kan met een schroef (\varnothing 4-5 mm) het object worden bevestigd.

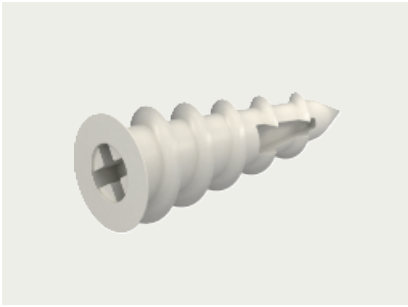
Zinkpersgietsel mechanisch verzinkt

Type	Plug- \varnothing mm	Lengte plug mm	Inhoud VPE Stuk	Gewicht kg/VPE	Omver- pakking VPE	Bestelnr.
MZ052 31 4,5*35	12,60	31,00	100	0,70	10	999 11 6



100
St./Pcs. 

Gipsplaatplug voor schroef



Gipsplaatplug kunststof indraaibaar (PG041)

Eenvoudig in de gipsplaat met een kruiskop inschroeven.
Zelftappend schroefdraad.
Daarna kan met een schroef (ø 4-5 mm) het object worden bevestigd.

Polyamide

Type	Kleur	Plug-Ø mm	Lengte plug mm	Inhoud VPE Stuk	Gewicht kg/VPE	Omver- pakking VPE	Bestelnr.
PG041 38	lichtgrijs	12,40	37,80	100	0,18	30	905 13 8

EIGENSCHAPPEN:

- Voor bevestiging van lichte materialen aan een gepleisterde, geïsoleerde wand. Zelf tappend zonder voorbereiden draait de plug zich in de gipsplaat en isolatie
- Men kan zonder verdere hulpmiddelen brievenbussen, buitenverlichting of schilden aan de muur bevestigen d.m.v. het draaien van schroeven in de plug
- Om het lekken van water in de wand tegen te gaan wordt een afdichtingsring (Ø 23mm x 2,5 mm) aangeboden, die voor het inschroeven over de plug geplaatst dient te worden

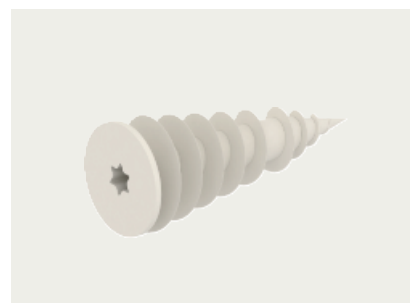
TECHNISCHE GEGEVENS:

- Gewicht op te hangen materialen/producten: 3 tot 5 kg
- Min. isolatiedikte bij gebruik plug met afdichtingsring: 60mm
- Aandrijving plug: TX40
- Lengte plug: 63,5 mm
- Afmeting kop plug: Ø 25mm x 1,5 mm
- Materiaal plug: polyamide (PA)
- Voor schroeven van: Ø 3,5- 5 mm
- Max. schroefdiepte: 50 mm

Isolatiemateriaal-plug (PG050)

Polyamide

Type	Kleur	Dimensie	Schroefstelsel	Lengte plug mm	Voor schroef-diameter Ø	Inhoud VPE Stuk	Gewicht kg/VPE	Omverpakking VPE	Bestelnr.
PG050 TX40	wit	TX40 63,5	TX 40	63,50	5,00	50	0,30	12	900 52 0



Afdichtingsring voor isolatiemateriaal-plu (PG051)

Ethyleen-propyleen-dieen-rubber DIN 1629

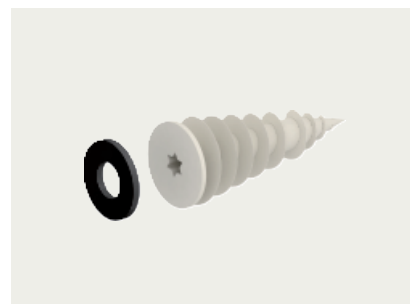
Type	Kleur	Dimensie	Materiaal-dikte mm	Inhoud VPE Stuk	Gewicht kg/VPE	Omverpakking VPE	Bestelnr.
PG051	zwart	23*2,5	2,50	50	0,04	10	900 52 2



Isolatiemateriaal-plug met afdichting (PG052)

Polyamide

Type	Kleur	Dimensie	Schroefstelsel	Lengte plug mm	Voor schroef-diameter Ø	Inhoud VPE Stuk	Gewicht kg/VPE	Omverpakking VPE	Bestelnr.
PG052	wit	63,5 mm	TX 40	63,50	5,00	50	0,34	12	900 51 8



EIGENSCHAPPEN:

- Eenvoudig in te slaan
- Corrosievrij
- Toepasbaar in beton, baksteen, kalkzandsteen, hout en andere vaste bouwstoffen
- Snelle, solide en decoratieve bevestiging

TECHNISCHE GEGEVENS:

- Kunststof PA-6 is halogeen- en siliconenvrij
- Temperatuurbestendigheid: 80 °C lange termijn, 130 °C korte termijn
- Kunststof vlambestendig conform UL 94 HB
- UV-bestendig, het product kan onder UV-belasting in droogwarm en ook vochtigwarm klimaat minimaal 5 jaar zonder verlies van de gebruikseigenschappen worden gebruikt
- Max. aftrekkkracht: 400 Nm
- Max. afschuifkracht: 600 Nm



Volkunststof plug VK wit RAL9010 (VK001)

Voor de bevestiging van houten lijsten, plinten, kabelgoten, gipsplaten, vensterbanken enzovoort.
Polyamide

Type	Kleur	Plug-Ø	Lengte plug	Inhoud VPE	Gewicht	Omverpakking	Bestelnr.
		mm	mm	Stuk	kg/VPE	VPE	
VK001 6*40	wit	6,00	40,00	200	0,19	16	955 09 3



Volkunststof plug VK grijs RAL7035 (VK001)

Voor de bevestiging van houten lijsten, plinten, kabelgoten, gipsplaten, vensterbanken enzovoort.
Polyamide

Type	Kleur	Plug-Ø	Lengte plug	Inhoud VPE	Gewicht	Omverpakking	Bestelnr.
		mm	mm	Stuk	kg/VPE	VPE	
VK001 6*40	lichtgrijs	6,00	40,00	200	0,19	16	955 09 5



Volkunststof plug VK zwart RAL9011 (VK001)

Voor de bevestiging van houten lijsten, plinten, kabelgoten, gipsplaten, vensterbanken enzovoort.
Polyamide

Type	Kleur	Plug-Ø	Lengte plug	Inhoud VPE	Gewicht	Omverpakking	Bestelnr.
		mm	mm	Stuk	kg/VPE	VPE	
VK001 6*40	zwart	6,00	40,00	200	0,19	16	955 09 7

Volkunststof plug VK bruin RAL8004 (VK001)

Voor de bevestiging van houten lijsten, plinten, kabelgoten, gipsplaten, vensterbanken enzovoort.

Polyamide

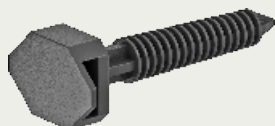
Type	Kleur	Plug-Ø	Lengte plug	Inhoud VPE	Gewicht	Omverpakking	Bestelnr.
		mm	mm	Stuk	kg/VPE	VPE	
VK001 6*40	bruin	6,00	40,00	200	0,19	16	955 09 4



Volkunststof plug voor kabelbinder

EIGENSCHAPPEN:

- Eenvoudig in te slaan
- Corrosievrij
- Toepasbaar in beton, baksteen, kalkzandsteen, hout en andere vaste bouwstoffen
- Snelle en solide bevestiging
- Voor kabelbinders tot 9 mm
- Voor boorgat met Ø 6 mm of Ø 8 mm (afhankelijk van de uitvoering)



Volkunststof plug voor kabelbinder VKKL (VK002/VK005)

Voor de bevestiging van buizen of leidingen met een kabelbinder (9 mm).

Polyamide

Type	Kleur	Plug-Ø	Lengte plug	Inhoud VPE	Gewicht	Omverpakking	Bestelnr.
		mm	mm	Stuk	kg/VPE	VPE	
VK002 6*40	zwart	6,00	40,00	200	0,19	12	955 09 8
VK005 8*40	zwart	8,00	40,00	100	0,19	16	955 10 1



EIGENSCHAPPEN:

- Met draadstang, sluitring en moer
- Leverbaar met of zonder plafondhaak

Veerklepplug met plafondhaak (SC023)

Voor het snel bevestigen bij verlaagde plafonds.

Staal elektrolytisch verzinkt

Type	Lengte mm	Boorgat Ø mm	Schroefdraad- grootte M	Inhoud VPE Stuk	Gewicht kg/VPE	Omver- pakking VPE	Bestelnr.
SC023 M4*70 H	70,00	14	4,00	50	0,95	10	904 45 1



50
St./Pcs.

Veerklepplug zonder plafondhaak (SC022)

Voor het snel bevestigen bij verlaagde plafonds.

Staal elektrolytisch verzinkt

Type	Lengte mm	Boorgat Ø mm	Schroefdraad- grootte M	Inhoud VPE Stuk	Gewicht kg/VPE	Omver- pakking VPE	Bestelnr.
SC022 M4*95	95,00	14	4,00	50	0,95	10	904 45 0



50
St./Pcs.

EIGENSCHAPPEN:

- Met draadstang, sluitring en moer
- Leverbaar met of zonder plafondhaak



50
St./Pcs.

Tuimelplug met plafondhaak (SC021)

Voor het snel bevestigen bij verlaagde plafonds.

Staal elektrolytisch verzinkt

Type	Lengte mm	Boorgat Ø mm	Schroefdraad- grootte M	Inhoud VPE Stuk	Gewicht kg/VPE	Omver- pakking VPE	Bestelnr.
SC021 M4*55 H	55,00	13	4,00	50	1,23	8	904 45 3
SC021 M5*65 H	65,00	13	5,00	50	1,93	12	904 44 8
SC021 M6*100 H	100,00	16	6,00	50	2,13	6	904 44 9



50
St./Pcs.

Tuimelplug zonder plafondhaak (SC020)

Voor het snel bevestigen bij verlaagde plafonds.

Staal elektrolytisch verzinkt

Type	Lengte mm	Boorgat Ø mm	Schroefdraad- grootte M	Inhoud VPE Stuk	Gewicht kg/VPE	Omver- pakking VPE	Bestelnr.
SC020 M4*100	100,00	13	4,00	50	1,29	8	904 45 4
SC020 M5*100	100,00	13	5,00	50	1,55	8	904 45 2
SC020 M6*100	100,00	16	6,00	50	2,18	6	904 44 7

EIGENSCHAPPEN:

- Intern vertand
- Kabelbinder voor toepassing in de elektrische installatie conform DIN EN 62275 VDE 0604-201:2010-07

TECHNISCHE GEGEVENS:

- Polyamide 6.6, halogeenvrij
- UL-toelating 94 klasse V2
- Toepassingstemperatuur: -40 °C tot +85 °C
- Montagetemperatuur: -10 °C tot +60 °C
- Smeltpunt bij 256 °C

Kabelbinder standaard naturel (OZ090)

Met kunststof, conform DIN EN 62275 VDE 0604-201:2010-07
Zuurstofindex [LOI]: 27%, vochtopname 2,7% bij 50% relatieve luchtvochtigheid

Polyamide



Type	Kleur	Breedte mm	Lengte mm	Bundel-Ø max. mm	Minimale houdkracht N	Dikte mm	Inhoud VPE Stuk	Gewicht kg/VPE	Omver- pakking VPE	Bestelnr.
OZ090 2,5*75	naturel	2,40	75,00	13,00	80,00	1,00	100	0,02	10	905 61 0
OZ090 2,5*100	naturel	2,50	100,00	35,00	80,00	1,00	100	0,03	10	905 61 1
OZ090 2,5*150	naturel	2,50	150,00	35,00	80,00	1,30	100	0,05	10	905 61 2
OZ090 2,5*200	naturel	2,50	203,00	50,00	80,00	1,30	100	0,07	10	905 61 3
OZ090 3,6*150	naturel	3,60	150,00	33,00	180,00	1,40	100	0,07	10	905 61 4
OZ090 3,6*200	naturel	3,60	203,00	47,00	180,00	1,40	100	0,11	10	905 61 5
OZ090 3,6*292	naturel	3,60	292,00	75,00	180,00	1,40	100	0,14	10	905 61 6
OZ090 3,6*368	naturel	3,60	368,00	96,00	180,00	1,40	100	0,18	10	905 61 7
OZ090 4,8*120	naturel	4,80	120,00	24,00	220,00	1,50	100	0,09	10	905 61 8
OZ090 4,8*160	naturel	4,80	160,00	35,00	280,00	1,60	100	0,11	10	905 61 9
OZ090 4,8*203	naturel	4,80	203,00	47,00	220,00	1,60	100	0,15	10	905 62 0
OZ090 4,8*300	naturel	4,80	300,00	76,00	220,00	1,60	100	0,23	10	905 62 1
OZ090 4,8*368	naturel	4,80	368,00	96,00	220,00	1,50	100	0,27	10	905 62 2
OZ090 4,8*432	naturel	4,80	430,00	115,00	220,00	1,50	100	0,33	10	905 62 3
OZ090 7,6*203	naturel	7,60	203,00	47,00	530,00	1,80	100	0,27	10	905 62 4
OZ090 7,6*300	naturel	7,60	301,00	73,00	530,00	1,60	100	0,39	10	905 62 5
OZ090 7,6*380	naturel	7,60	380,00	96,00	530,00	2,00	100	0,58	10	905 62 6
OZ090 8,0*450	naturel	8,00	450,00	117,00	530,00	1,90	100	0,75	10	905 62 7
OZ090 9,0*762	naturel	9,00	762,00	208,00	800,00	2,00	100	1,41	10	905 62 8



Kabelbinder standaard UV-bestendig zwart (OZ090)

Door toevoeging van koolstof UV-bestendig conform EN ISO 4890, komt overeen met straling, kunststof, conform DIN EN 62275 VDE 0604-201:2010-07

UL-toelating 94 Klasse V2

Toepassingstemperatuur -40 °C tot 85 °C, montagetemperatuur -10 °C tot 60 °C

Smeltpunt bij 256 °C

Zuurstofindex [LOI]: 27%, vochtopname 2,7% bij 50% relatieve luchtvochtigheid

Polyamide

Type	Kleur	Breedte mm	Lengte mm	Bundel-Ø max. mm	Minimale houdkracht N	Dikte mm	Inhoud VPE Stuk	Gewicht kg/VPE	Omver- pakking VPE	Bestelnr.
OZ090 2,5*75	zwart	2,40	75,00	13,00	80,00	1,00	100	0,02	10	905 62 9
OZ090 2,5*100	zwart	2,50	100,00	20,00	80,00	1,00	100	0,03	10	905 63 0
OZ090 2,5*150	zwart	2,50	150,00	35,00	80,00	1,30	100	0,05	10	905 63 1
OZ090 2,5*200	zwart	2,50	203,00	50,00	80,00	1,30	100	0,07	10	905 63 2
OZ090 3,6*150	zwart	3,60	150,00	33,00	180,00	1,40	100	0,07	10	905 63 3
OZ090 3,6*200	zwart	3,60	203,00	47,00	180,00	1,40	100	0,11	10	905 63 4
OZ090 3,6*292	zwart	3,60	292,00	75,00	180,00	1,40	100	0,14	10	905 63 5
OZ090 3,6*368	zwart	3,60	368,00	96,00	180,00	1,40	100	0,18	10	905 63 6
OZ090 4,8*120	zwart	4,80	120,00	24,00	220,00	1,50	100	0,09	10	905 63 7
OZ090 4,8*160	zwart	4,80	160,00	35,00	280,00	1,60	100	0,11	10	905 63 8
OZ090 4,8*203	zwart	4,80	203,00	47,00	220,00	1,60	100	0,15	10	905 63 9
OZ090 4,8*300	zwart	4,80	300,00	76,00	220,00	1,60	100	0,23	10	905 64 0
OZ090 4,8*368	zwart	4,80	368,00	96,00	220,00	1,50	100	0,26	10	905 64 1
OZ090 4,8*432	zwart	4,80	430,00	115,00	220,00	1,50	100	0,33	10	905 64 2
OZ090 7,6*203	zwart	7,60	203,00	47,00	530,00	1,80	100	0,27	10	905 64 3
OZ090 7,6*300	zwart	7,60	301,00	73,00	530,00	1,60	100	0,39	10	905 64 4
OZ090 7,6*380	zwart	7,60	380,00	96,00	530,00	2,00	100	0,53	10	905 64 5
OZ090 8,0*450	zwart	8,00	450,00	117,00	530,00	1,90	100	0,75	10	905 64 6
OZ090 9,0*762	zwart	9,00	762,00	208,00	800,00	2,00	100	1,41	10	905 64 7

EIGENSCHAPPEN:

- zelfklevend
- 2-weg bevestiging (horizontaal of verticaal)
- Sokkel eenvoudig op een vlak oppervlak lijmen en met kabelbinder het gewenste object bevestigen
- Maximale kabelbinderafmeting bij
 - 19x19mm: breedte 4,1 mm, hoogte 4 mm
 - 27x27mm: breedte 4,8 mm, hoogte 6 mm

TECHNISCHE GEGEVENS:

- Materiaal ABS (Acrylnitriël-butadien-styrol)
- UL-toelating 94 klasse HB
- Voor belastingen tot 0,36 kg/m³ bij +15 °C tot +40 °C
- Toepassingstemperatuur: -10 °C tot +60 °C

2-weg bevestigingssokkel voor kabelbinder naturel (OZ067)

Zelfklevend, van ABS (Acrylnitriël-Butadien-Styrol)
voor belastingen tot 0,36 kg/cm³ bij 15 °C tot 40 °C
Toepassingstemperatuur van -10 °C tot 60 °C, UL-toelating 94-HB

Acrylnitriël-butadien-styrol

Type	Kleur	Breedte		Lengte		Inhoud VPE Stuk	Gewicht kg/VPE	Omver- pakking VPE	Bestelnr.
		mm	mm	mm	mm				
OZ067 19*19	naturel	19,00	19,00			100	0,07	10	904 63 0
OZ067 27*27	naturel	27,00	27,00			100	0,18	10	904 63 2



2-weg bevestigingssokkel voor kabelbinder zwart (OZ067)

Zelfklevend, van ABS (Acrylnitriël-Butadien-Styrol)
voor belastingen tot 0,36 kg/cm³ bij 15 °C tot 40 °C
Toepassingstemperatuur van -10 °C tot 60 °C, UL-toelating 94-HB

Acrylnitriël-butadien-styrol

Type	Kleur	Breedte		Lengte		Inhoud VPE Stuk	Gewicht kg/VPE	Omver- pakking VPE	Bestelnr.
		mm	mm	mm	mm				
OZ067 19*19	zwart	19,00	19,00			100	0,07	10	904 63 1
OZ067 27*27	zwart	27,00	27,00			100	0,18	10	904 63 3



Kabelbinder met platte kop

EIGENSCHAPPEN:

- Van buiten vertand, daardoor wordt kabelbeschadiging vermeden
- Vlakke kop, ook voor tijdelijke installatie als voorwerk
- Dankzij de vlakke kop ligt de kabelbinder strak aan

TECHNISCHE GEGEVENS:

- Polyamide, halogeenvrij
- UL-toelating 94 klasse HB
- Door toevoegen van koolstof is de kabelbinder UV-bestendig conform EN ISO 4890 (komt overeen met circa 3 jaar zonnestraling)
- Toepassingstemperatuur: -45 °C tot +85 °C
- Montagetemperatuur: -30 °C tot +60 °C
- Smeltpunt: 256 °C



Kabelbinder met platte kop (OZ077)

Kunststof, conform DIN EN 50146, door toevoeging van koolstof UV bestendig conform EN ISO 4890, komt overeen met circa 3 jaar zonnestraling, zuurstofindex [LOI]: 22%

Polyamide

Type	Kleur	Breedte	Lengte	Bundel-Ø max.	Minimale houdkracht	Dikte	Inhoud VPE	Gewicht	Omverpakking	Bestelnr.
		mm	mm	mm	N	mm	Stuk	kg/VPE	VPE	
OZ077 9*132	zwart	9,00	132,00	27,00	390,00	1,90	100	0,23	48	904 59 0
OZ077 9*180	zwart	9,00	180,00	40,00	390,00	1,90	100	0,35	20	904 59 1



Kabelbinder met dubbele platte kop (OZ077)

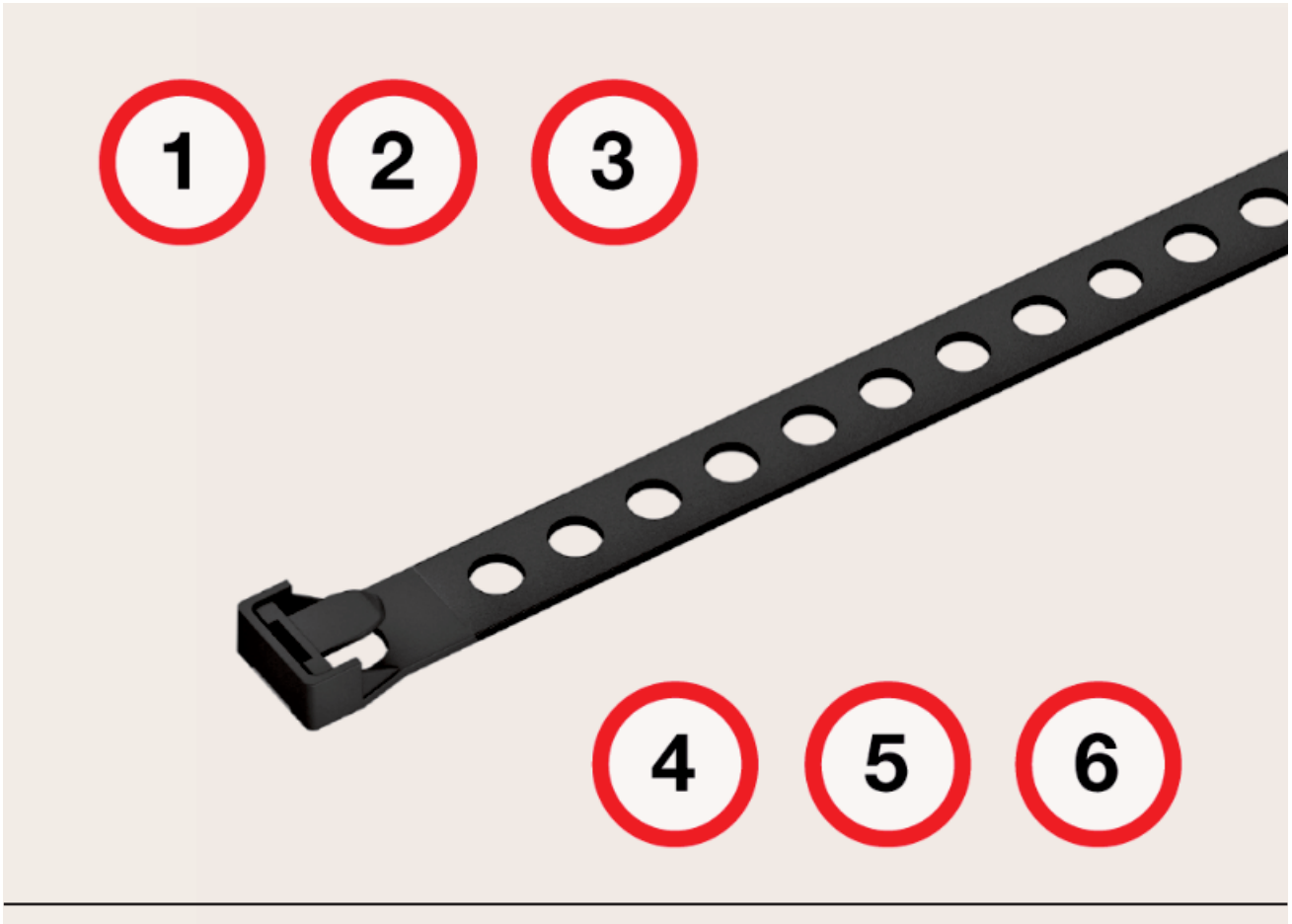
Kunststof, conform DIN EN 50146, door toevoeging van koolstof UV bestendig conform EN ISO 4890, komt overeen met circa 3 jaar zonnestraling, zuurstofindex [LOI]: 22%

Polyamide

Type	Kleur	Breedte	Lengte	Bundel-Ø max.	Minimale houdkracht	Dikte	Inhoud VPE	Gewicht	Omverpakking	Bestelnr.
		mm	mm	mm	N	mm	Stuk	kg/VPE	VPE	
OZ077 9*260	zwart	9,00	260,00	62,00	540,00	1,90	100	0,58	20	904 59 2
OZ077 9*360	zwart	9,00	360,00	93,00	540,00	1,90	100	0,77	15	904 59 3

Kabelbinder met gat

eenvoudig, snel, hersluitbaar



Bevestigen en vasthouden

Bevestiging in een handomdraai:

1. Te gebruiken op wand of plafond
2. Materiaal PA 6.6. UV-bestendig, Hallogeenvrij.
3. Treksterkte bij 23° C: 84 kg/cm² volgens ASTM D-638
4. Gatdiameter 3,5 mm
5. Binnen- en buitenveranding, hersluitbare alleen buitenveranding.
6. Hersluitbaar

Gebruik/Montage



Bevestiging aan wand of plafond, Kabel inleggen en kabelbinder dichttrekken.

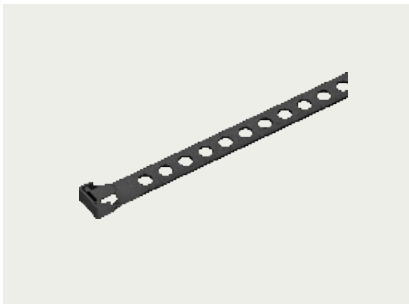
Kabelbinder met gaten

EIGENSCHAPPEN:

- Met kunststof lip hersluitbaar
- Lengten 200, 280 en 385 mm

TECHNISCHE GEGEVENS:

- Materiaal: PA 6.6, UV-bestendig, halogeenvrij
- Kleur: Zwart
- Vlamdovendheid: UL 94V-2.
- Te verwerken bij: -40°C tot +85°C
- Treksterkte bij 23°C: 84kg/cm² volgens ASTM D-638
- Specificatie: ASTM-D4066 PA 181
- Diameter gat: 3,5 mm
- Vertanding: hersluitbare alleen buitenvertanding



Kabelbinder met gaten, hersluitbaar (OZ091)

voor het bundelen van kabels en eenvoudige installatie via een schroef of spijker aan de wand of het plafond.

Polyamide

Type	Kleur	Breedte	Lengte	Bundel-ø max.	Minimale houdkracht	Dikte	Inhoud VPE	Gewicht	Omverpakking	Bestelnr.
		mm	mm	mm	N	mm	Stuk	kg/VPE	VPE	
OZ091 10*200	zwart	10,00	200,00	50,00	220,00	1,60	100	0,31	10	905 21 1
OZ091 10*280	zwart	10,00	280,00	75,00	220,00	1,60	100	0,41	10	905 21 4
OZ091 10*385	zwart	10,00	385,00	100,00	220,00	1,60	100	0,45	10	905 21 7

EIGENSCHAPPEN:

- Intern vertand
- Minimale houdkracht: 360 N
- Bevestiging met plug en schroef M6/M7

TECHNISCHE GEGEVENS:

- Polyamide 6.6, halogeenvrij
- UL-toelating 94 klasse V2
- Toepassingstemperatuur: -40 °C tot +85 °C
- Montagetemperatuur: -15 °C tot +60 °C
- Kleur grijs (RAL7035)

Bevestigingsbinder, schroefbaar (OZ073)

Voor de snelle en flexibele bevestiging van buizen en leidingen met geïntegreerde kabelbinder. Montage met M7-schroefdraad of bijbehorende schroef.

Polyamide

Type	Kleur	Breedte mm	Lengte mm	Voor buis-Ø mm	Minimale houdkracht N	Dikte mm	Inhoud VPE Stuk	Gewicht kg/VPE	Omver- pakking VPE	Bestelnr.
OZ073 16-32	lichtgrijs	7,50	180,00	16,00-32,00	360,00	1,45	100	0,60	1	991 50 5
OZ073 40-63	lichtgrijs	7,50	280,00	40,00-63,00	360,00	1,45	100	0,90	1	991 50 7



Steekplug voor bevestigingsbinder M7 (VK003)

Steekplug voor ø 8 mm boorgat.

Met M7-schroefdraad voor bevestiging op bevestigingsbinder inclusief sokkel (OZ073).

Polyamide

Type	Kleur	Dimensie	Inhoud VPE Stuk	Gewicht kg/VPE	Omver- pakking VPE	Bestelnr.
VK003 M7 10*43	lichtgrijs	10*37	100	0,20	1	991 53 0



Speedplug SPM M7, verzonken kraag, verzonken kop (SP011)

Speedpluggen voor de elektrotechnische- en sanitair installateur voor bevestiging van klemmen met M7-schroefdraad.

Staal elektrolytisch verzinkt

Type	Kleur	Plug-Ø mm	Lengte plug mm	Schroefdraad- grootte M	Spoed mm	Inhoud VPE Stuk	Gewicht kg/VPE	Omver- pakking VPE	Bestelnr.
SP011 SPM7/1,5	naturel	6,00	40,00	7,00	1,50	200	1,40	10	962 69 0



EIGENSCHAPPEN:

- Geschikt voor gebruik met Fixpin
- Lengte: 10 m

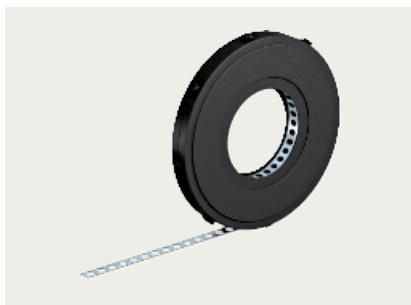


Metalen montageband recht (MZ023)

Voor de bevestiging van buizen op beton.

Staal verzinkt

Type	Breedte	Hoogte	Lengte	Gat-Ø	Inhoud VPE	Gewicht	Omverpakking	Bestelnr.
	mm	mm	m	mm	m	kg/VPE	VPE	
MZ023 12*0,70	12,00	0,75	10,00	5,20	10	0,51	10	900 92 5
MZ023 17*0,84	17,00	0,75	10,00	6,50	10	0,83	10	900 93 6
MZ023 25*0,82	25,00	0,75	10,00	8,50	10	1,10	10	900 94 8



Metalen montageband recht in kunststof cassette (MZ029)

Voor de bevestiging van buizen op beton.

Staal verzinkt

Type	Breedte	Hoogte	Lengte	Gat-Ø	Inhoud VPE	Gewicht	Omverpakking	Bestelnr.
	mm	mm	m	mm	m	kg/VPE	VPE	
MZ029 12*0,7	12,00	0,75	10,00	5,10	1	0,57	10	900 92 7
MZ029 17*0,75	17,00	0,75	10,00	6,50	10	0,86	10	900 93 4
MZ029 25*0,75	25,00	0,75	10,00	8,50	1	1,21	10	900 93 5



Metalen montageband in kunststof cassette (MZ090)

Voor de bevestiging van buizen op beton.

Staal verzinkt

Type	Breedte	Hoogte	Lengte	Gat-Ø	Inhoud VPE	Gewicht	Omverpakking	Bestelnr.
	mm	mm	m	mm	Stuk	kg/VPE	VPE	
MZ090 12*0,70	12,00	0,70	10,00	5,10	10	4,86	1	905 27 3



Metalen montageband met kunststof mantel (MZ024)

Voor de bevestiging van leidingen en buizen op beton.

Staal bandverzinkt/kunststoflaag

Type	Kleur	Breedte	Hoogte	Lengte	Gat-Ø	Inhoud VPE	Gewicht	Omverpakking	Bestelnr.
		mm	mm	m	mm	m	kg/VPE	VPE	
MZ024 14*0,75	zwart	14,00	3,00	10,00	5,20	10	0,64	10	900 92 6
MZ024 19*0,75	zwart	19,00	2,00	10,00	6,50	10	0,96	10	900 93 7
MZ024 27*0,75	zwart	27,00	3,00	10,00	8,50	10	1,43	10	900 94 7

Metalen montageband met kunststof mantel in kartonnen doos (MZ024)

Voor de bevestiging van leidingen en buizen op beton.

Staal bandverzinkt/kunststoflaag

Type	Kleur	Breedte	Hoogte	Lengte	Gat-Ø	Inhoud VPE	Gewicht	Omverpakking	Bestelnr.
		mm	mm	m	mm	m	kg/VPE	VPE	
MZ024 14*3,0	zwart	14,00	3,00	10,00	5,20	1	0,80	10	900 94 0
MZ024 19*3,0	zwart	19,00	2,00	10,00	6,50	1	1,25	10	900 93 8



Bevestigen en vasthouden

EIGENSCHAPPEN:

- Geschikt voor de bevestiging met FixPin of andere nagels en schroeven
- Veelzijdige toepassing dankzij scheurvastheid
- Hoogwaardig polypropyleen (PP), UV-gestabiliseerd



PP

Weefselband kunststof zwart (MZ027)

Voor de bevestiging van leidingen en buizen op beton.

Polypropyleen

Type	Kleur	Breedte	Hoogte	Lengte	Inhoud VPE Stuk	Gewicht kg/VPE	Omverpakking VPE	Bestelnr.
		mm	mm	m				
MZ027 15*1,3	zwart	15,00	1,30	10,00	10	0,07	10	900 72 7
MZ027 15*1,3	zwart	15,00	1,30	15,00	1	0,15	10	900 92 8
MZ027 15*1,3	zwart	15,00	1,30	25,00	1	0,18	10	900 73 0
MZ027 15*1,3	grijs	15,00	1,30	10,00	10	0,93	1	900 95 5
MZ027 15*1,3	grijs	15,00	1,30	25,00	10	2,11	1	900 95 6



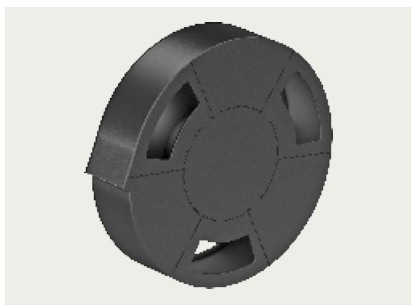
PP

Weefselband kunststof grijs (MZ027)

Voor de bevestiging van leidingen en buizen op beton.

Polypropyleen

Type	Kleur	Breedte	Hoogte	Lengte	Inhoud VPE Stuk	Gewicht kg/VPE	Omverpakking VPE	Bestelnr.
		mm	mm	m				
MZ027 15*1,3	grijs	15,00	1,30	10,00	1	0,07	10	900 72 6
MZ027 15*1,3	grijs	15,00	1,30	15,00	10	0,15	10	900 72 8
MZ027 15*1,3	grijs	15,00	1,30	25,00	10	0,21	10	900 72 9



PP

Cassette voor weefselband kunststof (MZ030)

Kunststofcassette voor weefselband tot 15 m.

Het weefselband is niet meegeleverd!

Polypropyleen

Type	Dimensie	Inhoud VPE Stuk	Gewicht kg/VPE	Omverpakking VPE	Bestelnr.
MZ030 15	15 mm	1	0,09	10	900 93 9

EIGENSCHAPPEN:

- Ketting conform DIN 5686, niet getest

Schakelketting (MZ050)

Voor het afhangen van elementen zoals bijvoorbeeld verlichting en platen.

Staal elektrolytisch verzinkt

Type	Dimensie	Lengte m	Inhoud VPE Stuk	Gewicht kg/VPE	Omver- pakking VPE	Bestelnr.
MZ050 2,0*28	2,0*28/30 Meter	30,00	1	2,40	1	981 67 0
MZ050 2,5*35	2,5*35/30 Meter	30,00	1	4,20	1	981 67 1
MZ050 3,1*41	3,1*41/30 Meter	30,00	1	6,00	1	981 67 2



S-haak (MZ051)

Toepasbaar in combinatie met kettingen.

Staal elektrolytisch verzinkt

Type	Dimensie	Inhoud VPE Stuk	Gewicht kg/VPE	Omver- pakking VPE	Bestelnr.
MZ051 3,0*25	3,0*25 mm	100	0,37	16	981 67 3



TOEPASSING:

- **Fixpin-drevel met handbescherming (zwarte greep)**

Geschikt voor het inslaan van Fixpin (niet geschikt voor Fixpin afbreekbaar)

- **Fixpin-drevel met handbescherming (rode greep)**

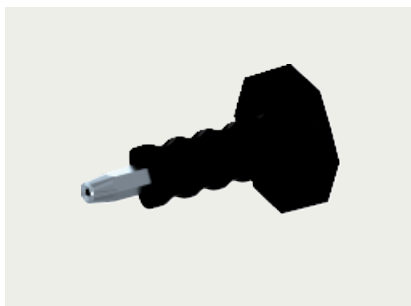
Geschikt voor afbreekbare Fixpin

- **M6 drevel (zonder greep)**

Geschikt voor M6-slagpluggen

EIGENSCHAPPEN:

- Voor gebruik met 1 kg hamer
- Gereedschapsstaal van zeer hoge kwaliteit (voldoet aan DIN 7255)



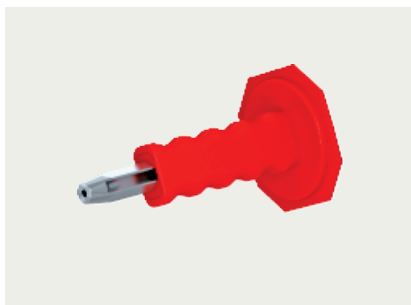
Drevel met handbescherming (KS207)

Voor inslaan van FixPin met \varnothing 4 mm.

Drevel met zwarte greep is niet geschikt voor de afbreekbare FixPin.

Staal elektrolytisch verzinkt

Type	Kleur	Dimensie	Inhoud VPE Stuk	Gewicht	Omverpakking VPE	Bestelnr.
KS207	zwart	\varnothing 4,0 mm	10	4,90	1	903 04 0



Drevel met handbescherming voor afbreekbare Fixpin (KS246)

Voor inslaan van FixPin met \varnothing 4 mm.

Drevel met rode greep is alleen geschikt voor de afbreekbare FixPin.

Staal elektrolytisch verzinkt

Type	Kleur	Dimensie	Inhoud VPE Stuk	Gewicht	Omverpakking VPE	Bestelnr.
KS246	rood	\varnothing 4,0 mm	10	5,34	1	903 04 2



Drevel met handbescherming en kunststofring (KS354)

Voor inslaan van FixPin met \varnothing 4 mm.

Drevel met zwarte greep is niet geschikt voor de afbreekbare FixPin.

Staal elektrolytisch verzinkt

Type	Kleur	Dimensie	Inhoud VPE Stuk	Gewicht	Omverpakking VPE	Bestelnr.
KS354	zwart	\varnothing 4,0 mm	10	4,15	1	903 04 3



Drevel zonder handbescherming (KS170)

Artikel 903512:

voor het inslaan van M6-pen, rood gelakt.

Aan de rode lak kan met het bereik herkennen.

Aan het niet-gelakte uiteinde bevindt zich de 10 mm diepe houder voor de kop van de M6-pen.

Staal elektrolytisch verzinkt

Type	Dimensie	Inhoud VPE Stuk	Gewicht kg/VPE	Omverpakking VPE	Bestelnr.
KS170 M6	M6	1	0,15	10	903 51 2

EIGENSCHAPPEN:

- Robuuste metalen behuizing
- Ergonomisch ontwerp
- Veilig spannen

2 uitvoeringen

- Per uitvoering voorzien van automatisch afknippen voor kabelbinders van kunststof van 2,2 tot 4,8 mm breedte
- Inclusief instelbare aantrekspanning of met handmatig afknippen voor kabelbinders van kunststof van 3,6 tot 13 mm breedte
- Met handgreep voor gecontroleerd afknippen

Kabelbindertang, automatisch afknippen (OZ068)

Voor automatisch spannen en afknippen van kabelbinders met maximale breedte tot 5 mm.

Staal

Type	Kleur	Dimensie	Inhoud VPE Stuk	Gewicht kg/VPE	Omverpakking VPE	Bestelnr.
OZ068 2,2-4,8	rood	2,2-4,8	1	0,31	1	903 60 1



Kabelbindertang, handmatig afknippen (OZ069)

Voor eenvoudig spannen en afknippen van kabelbinders met maximale breedte tot 13 mm.

Staal

Type	Kleur	Dimensie	Inhoud VPE Stuk	Gewicht kg/VPE	Omverpakking VPE	Bestelnr.
OZ069 3,6-13	rood	3,6-13	1	0,26	1	903 60 0





2 Verbinden en verdelen

Kabeldoos	80
-----------	----

Klem	83
------	----

Sok	96
-----	----

Dozenboren, Diamantschijven	100
-----------------------------	-----



Kabeldozen vochtige ruimten IP55 zonder klemstuk

EIGENSCHAPPEN:

- Opbouwdoos met hoge montagevriendelijkheid
- Binnen en buiten toepasbaar
- Met bevestigingslippen aan de zijkanten
- Zelfafdichtende invoeren
- Beschermingsgraad IP55
- Vlambestendig 650°C conform VDE en DIN

TECHNISCHE GEGEVENS:

- Nominale doorsnede 2,5 mm²
- **Kabeldoos K8:**
 - 7 invoeren voor leiding- \varnothing 8-14 mm
- **Kabeldoos K6:**
 - 6 invoeren voor leiding- \varnothing 7-14 mm, 4 invoeren voor leiding- \varnothing 7-9 mm
- **Kabeldoos K12:**
 - 12 invoeren voor leiding- \varnothing 8-14 mm
- **Kabeldoos K16:**
 - 8 invoeren voor leiding- \varnothing 7-14 mm, 8 invoeren voor leiding- \varnothing 7-11 mm



Kabeldoos K6 (EM009)

Voor de snelle en betrouwbare installatie van alle gangbare leidingen.

Polyethyleen

Type	Kleur	Afmetingen B x L x S mm	Aantal invoeren	Inhoud VPE Stuk	Gewicht kg/VPE	Omver- pakking VPE	Bestelnr.
EM009 10	lichtgrijs	80x43x34	10,00	10	0,25	14	904 34 4

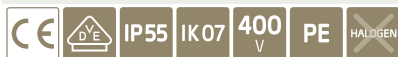


Kabeldoos K8 (EM010)

Voor de snelle en betrouwbare installatie van alle gangbare leidingen.

Polyethyleen

Type	Kleur	Afmetingen B x L x S mm	Aantal invoeren	Inhoud VPE Stuk	Gewicht kg/VPE	Omver- pakking VPE	Bestelnr.
EM010 7	lichtgrijs	75x75x36,2	7,00	10	0,38	15	904 34 3

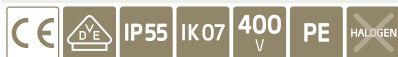


Kabeldoos K12 (EM011)

Voor de snelle en betrouwbare installatie van alle gangbare leidingen.

Polyethyleen

Type	Kleur	Afmetingen B x L x S mm	Aantal invoeren	Inhoud VPE Stuk	Gewicht kg/VPE	Omver- pakking VPE	Bestelnr.
EM011 12	lichtgrijs	85x85x40	12,00	10	0,45	8	904 34 5



Kabeldozen vochtige ruimten IP55 zonder klemstuk

Kabeldoos K16 (EM020)

Voor de snelle en betrouwbare installatie van alle gangbare leidingen.

Polyethyleen

Type	Kleur	Afmetingen B x L x S mm	Aantal invoeren	Inhoud VPE Stuk	Gewicht kg/VPE	Omver- pakking VPE	Bestelnr.
EM020 16	lichtgrijs	100x100x40	16,00	10	0,59	10	992 27 9



Kabelaftakmof

De VDM1 kabelaftakmof is voor een gemakkelijke en veilige verbinding van telecommunicatie- en elektriciteitsbekabeling ontwikkeld. Dit artikel bestaat uit drie delen: de mof, de rubber afdichting en de deksel.

EIGENSCHAPPEN:

- Voor telecom- en stroomkabel t/m 1000 volt
- Geïntegreerde ogen voor simpele bevestiging met tie wraps
- Niet geschikt voor onderwater toepassing
- Inhoud: VDM1, tie wraps, smeermiddel, mes, sjabloon

TECHNISCHE GEGEVENS:

- Kabeldiameter: 5-14 mm
- Rubber afdichting: 4 ingangen
- Toepassing Verbinding t/m 4 kabels
- Corrosiebestendigheid: Volledig afsluitbaar
- Kleur: Zwart



Kabelaftakmof (EM124)

Polypropyleen

Type	Kleur	Dimensie	Inhoud VPE Stuk	Gewicht	Omverpakking VPE	Bestelnr.
EM124 VDM1	zwart	Ø 5-14, 1,5-2,5	20	2,96	1	905 77 3



Kroonsteen (klemstrook)

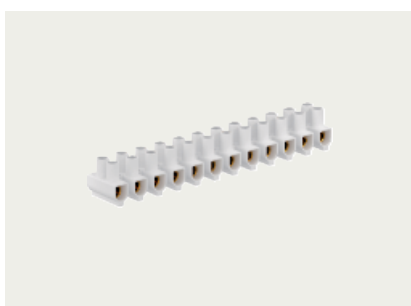


Kroonsteen (EM003 tot EM006)

Voor de verbinding van aders in dozen, kabeldozen.

Polypropyleen

Type	Kleur	Nominale-doorsnede mm ²	Nominale stroom A	Inhoud VPE Stuk	Gewicht kg/VPE	Omverpakking VPE	Bestelnr.
EM003 1-4	wit	1,00-4,00	32,00	10	0,18	50	904 33 6
EM004 1,5-6	wit	1,50-6,00	41,00	10	0,26	25	904 33 7
EM005 2,5-10	wit	2,50-10,00	57,00	10	0,43	25	904 33 8
EM006 4-16	wit	4,00-16,00	76,00	10	0,75	10	904 33 9
EM003 1-4	zwart	1,00-4,00	32,00	10	0,18	50	904 53 7
EM004 1,5-6	zwart	1,50-6,00	41,00	10	0,26	25	904 53 8
EM005 2,5-10	zwart	2,50-10,00	57,00	10	0,43	25	904 53 9
EM006 4-16	zwart	4,00-16,00	76,00	10	0,75	10	904 54 0



Kroonsteen (EM098)

Polypropyleen

Type	Kleur	Nominale-doorsnede mm ²	Nominale stroom A	Inhoud VPE Stuk	Gewicht kg/VPE	Omverpakking VPE	Bestelnr.
EM098 12*10-25	wit	10,00-25,00	125,00	10	1,09	5	905 27 0
EM098 12*16-35	wit	16,00-35,00	101,00	10	1,09	5	905 27 1

EIGENSCHAPPEN:

- 12-polige strip
- In losse klemmen te splitsen door torderen
- Schroef van staal, galvanisch verzinkt
- Klem van messing
- Geschikt voor (starre) massieve en meerdradige aders
- Ideaal voor gebruik in inbouw- of opbouwdozen
- Eenzijdig of tweezijdig geopende uitvoering leverbaar

TECHNISCHE GEGEVENS:

EM007:

- Nominale diameter: max. 4 x 2,5 mm², 5 x 1,5 mm² of 6 x 1 mm²

EM008:

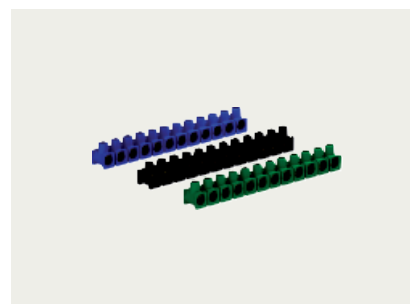
- Nominale diameter: max. 2 x 4 mm², 4 x 2,5 mm² of 5 x 1,5 mm²

Dooskroonsteen aan beide zijden open (EM008)

Voor de verbinding van aders in dozen, kabeldozen.

Polyamide

Type	Kleur	Nominale-doorsnede mm ²	Nominale stroom A	Dimensie	Inhoud VPE Stuk	Gewicht kg/VPE	Omverpakking VPE	Bestelnr.
EM008 1-2,5	gesorteerd	1,50-4,00	32,00	12 x 1-2,5 mm ²	10	0,26	18	904 34 0



Dooskroonsteen aan één zijde open (EM007)

Voor de verbinding van aders in dozen, kabeldozen.

Polyamide

Type	Kleur	Nominale-doorsnede mm ²	Nominale stroom A	Dimensie	Inhoud VPE Stuk	Gewicht kg/VPE	Omverpakking VPE	Bestelnr.
EM007 1,0-2,5	zwart	1,00-2,50	20,00	12 x 1-2,5 mm ²	10	0,26	18	904 34 1



Steekklem (veertreklem)

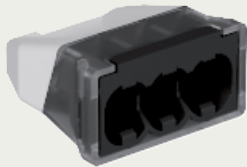
EIGENSCHAPPEN:

- Schroefloze verbindingsklem voor verbinding van starre, massieve aders
- Geringe insteekkracht
- Er kunnen meerdere aderdiameters in één klem worden gestoken
- Sterke verbinding
- Transparant venster voor optische controle verhoogt de betrouwbaarheid bij de montage
- Door draaien van de leiding kan de verbinding weer worden losgemaakt

TECHNISCHE GEGEVENS:

Geschikt voor:

- Starre, massieve aders van 0,5 tot 2,5 mm²
- Starre, meerdradige aders van 1,5 tot 2,5 mm²
- Nominale spanning 450 V
- Nominale stroomsterkte 24 A
- Striplengte: 8-9 mm



Steekklem 3-polig (EM001)

Voor de verbinding van aders in dozen, kabeldozen.

Polyamide

Type	Kleur	Nominale-doorsnede mm ²	Nominale stroom A	Inhoud VPE Stuk	Gewicht kg/VPE	Omverpakking VPE	Bestelnr.
EM001 3	antraciet	0,50-2,50	24,00	100	0,13	10	904 54 6

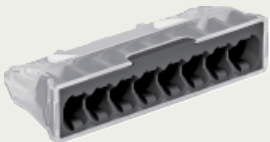


Steekklem 5-polig (EM002)

Voor de verbinding van aders in dozen, kabeldozen.

Polyamide

Type	Kleur	Nominale-doorsnede mm ²	Nominale stroom A	Inhoud VPE Stuk	Gewicht kg/VPE	Omverpakking VPE	Bestelnr.
EM002 5	antraciet	0,50-2,50	24,00	100	0,21	10	904 54 7



Steekklem 8-polig (EM090)

Voor de verbinding van aders in dozen, kabeldozen.

Polyamide

Type	Kleur	Nominale-doorsnede mm ²	Nominale stroom A	Inhoud VPE Stuk	Gewicht kg/VPE	Omverpakking VPE	Bestelnr.
EM090 8	antraciet	0,50-2,50	24,00	100	0,35	12	904 54 1

EIGENSCHAPPEN:

- Schroefloze verbindingsklem voor verbinding van starre, massieve aders
- Geringe insteekkracht
- Er kunnen meerdere aderdiameters in één klem worden gestoken
- Sterke verbinding
- Transparant venster voor optische controle verhoogt de betrouwbaarheid bij de montage
- Door draaien van de leiding kan de verbinding weer worden losgemaakt

TECHNISCHE GEGEVENS:

Geschikt voor:

- Starre, massieve aders van 0,5 tot 2,5 mm²
- Nominale spanning 450 V
- Nominale stroomsterkte 24 A
- Striplengte: 11 mm

Mini steekklem 2-polig (EM095)

Voor de verbinding van aders in dozen, kabeldozen.

Polycarbonaat

Type	Kleur	Nominale-doorsnede mm ²	Nominale stroom A	Inhoud VPE Stuk	Gewicht kg/VPE	Omverpakking VPE	Bestelnr.
EM095 2*0,5-2,5	wit	0,50-2,50	24,00	100	0,12	24	900 47 5



Mini steekklem 3-polig (EM095)

Voor de verbinding van aders in dozen, kabeldozen.

Polycarbonaat

Type	Kleur	Nominale-doorsnede mm ²	Nominale stroom A	Inhoud VPE Stuk	Gewicht kg/VPE	Omverpakking VPE	Bestelnr.
EM095 3*0,5-2,5	oranje	0,50-2,50	24,00	100	0,16	18	900 47 6



Mini steekklem 4-polig (EM095)

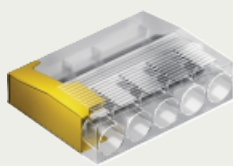
Voor de verbinding van aders in dozen, kabeldozen.

Polycarbonaat

Type	Kleur	Nominale-doorsnede mm ²	Nominale stroom A	Inhoud VPE Stuk	Gewicht kg/VPE	Omverpakking VPE	Bestelnr.
EM095 4*0,5-2,5	rood	0,50-2,50	24,00	100	0,18	12	900 47 7



Mini steekklem (veertreklem)

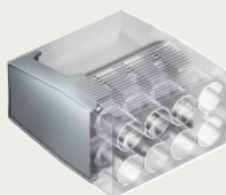


Mini steekklem 5-polig (EM095)

Voor de verbinding van aders in dozen, kabeldozen.

Polycarbonaat

Type	Kleur	Nominale doorsnede mm ²	Nominale stroom A	Inhoud VPE Stuk	Gewicht	Omverpakking VPE	Bestelnr.
EM095 5*0,5-2,5	geel	0,50-2,50	24,00	100	0,24	12	900 47 8



Mini steekklem 8-polig (EM095)

Voor de verbinding van aders in dozen, kabeldozen.

Polycarbonaat

Type	Kleur	Nominale doorsnede mm ²	Nominale stroom A	Inhoud VPE Stuk	Gewicht	Omverpakking VPE	Bestelnr.
EM095 8*0,5-2,5	grijs	0,50-2,50	24,00	50	0,21	18	900 47 9

Door het transparante ontwerp en de praktische testleuf kan de juiste positie van de geleider worden gecontroleerd.

TECHNISCHE GEGEVENS:

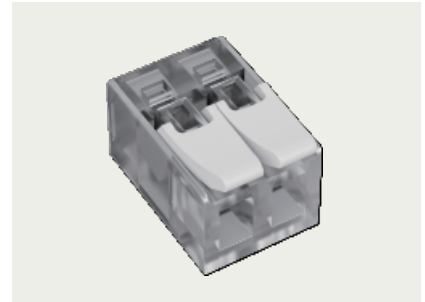
- Behuizing: Polycarbonaat (94-V2)
- Nominale isolatiespanning 450 V
- Nominale stroom: 32 A
- Omgevingstemperatuur: Max. 85 °C
- Kleur van de hendel: Wit
- Kleur van de behuizing: Transparant
- Vlam vertragend volgens UL94V-2

Verbindingsklem met hendel 2-polig (EM113)

Voor de verbinding van aders in dozen, kabeldozen.

Polycarbonaat

Type	Kleur	Nominale-doorsnede mm ²	Nominale stroom A	Inhoud VPE Stuk	Gewicht	Omverpakking VPE	Bestelnr.
EM113 2	transparant	0,20-4,00	32,00	100	0,20	16	900 41 0

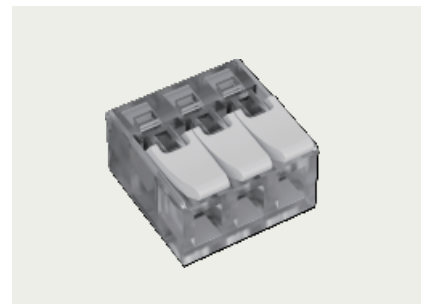


Verbindingsklem met hendel 3-polig (EM113)

Voor de verbinding van aders in dozen, kabeldozen.

Polycarbonaat

Type	Kleur	Nominale-doorsnede mm ²	Nominale stroom A	Inhoud VPE Stuk	Gewicht	Omverpakking VPE	Bestelnr.
EM113 3	transparant	0,20-4,00	32,00	50	0,17	20	900 41 1

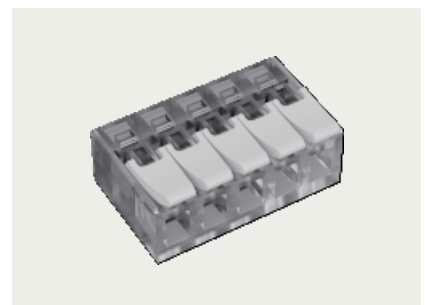


Verbindingsklem met hendel 5-polig (EM113)

Voor de verbinding van aders in dozen, kabeldozen.

Polycarbonaat

Type	Kleur	Nominale-doorsnede mm ²	Nominale stroom A	Inhoud VPE Stuk	Gewicht	Omverpakking VPE	Bestelnr.
EM113 5	transparant	0,20-4,00	32,00	25	0,13	20	900 41 2



Mini-verbindingklem met hendel

Vanwege de kleinere constructie is deze klem uw eerste keus voor de verbinding van kabels in kleine ruimten. Door zijn transparante ontwerp en de praktische testsleuf kan de correcte kabelpositie simpel en snel worden gecontroleerd. Na afstrippen kan de de starre kabel direct in de klem gestoken worden zonder het openen van de hendel.

TECHNISCHE GEGEVENS:

- Behuizing: Polycarbonaat (94-V2)
- Nominale isolatiespanning: 450 V
- Nominale stroom: 24 A
- Omgevingstemperatuur: Max. 85 °C
- Kleur van de hendel: Wit
- Kleur van de behuizing: Transparant
- Afstriplengte: 11 mm
- Vlamvertragend volgens UL94V-2



Mini-verbindingklem met hendel 2-polig (EM129)

Voor de verbinding van aders in dozen, kabeldozen.

Polycarbonaat

Type	Kleur	Nominale-doorsnede mm ²	Nominale stroom A	Inhoud VPE Stuk	Gewicht	Omverpakking VPE	Bestelnr.
EM129 2	transparant	0,20-2,50	24,00	100	0,18	16	905 19 5



Mini-verbindingklem met hendel 3-polig (EM129)

Voor de verbinding van aders in dozen, kabeldozen.

Polycarbonaat

Type	Kleur	Nominale-doorsnede mm ²	Nominale stroom A	Inhoud VPE Stuk	Gewicht	Omverpakking VPE	Bestelnr.
EM129 3	transparant	0,20-2,50	24,00	100	0,25	16	905 19 6



Mini-verbindingklem met hendel 5-polig (EM129)

Voor de verbinding van aders in dozen, kabeldozen.

Polycarbonaat

Type	Kleur	Nominale-doorsnede mm ²	Nominale stroom A	Inhoud VPE Stuk	Gewicht	Omverpakking VPE	Bestelnr.
EM129 5	transparant	0,20-2,50	24,00	50	0,20	20	905 19 7



Mini-verbindingklem met hendel 8-polig (EM129)

Voor de verbinding van aders in dozen, kabeldozen.

Polycarbonaat

Type	Kleur	Nominale-doorsnede mm ²	Nominale stroom A	Dimensie	Inhoud VPE Stuk	Gewicht	Omverpakking VPE	Bestelnr.
EM129 8	transparant	0,20-2,50	24,00	0,2-2,5 mm ²	25	0,16	20	905 19 8



Steekklem (veertreklem met beugel)

EIGENSCHAPPEN:

- Klembereik: 0,2 mm² - 2,5 mm², voor starre, meerdradige en flexibele kabels
- Meerdere draaddiameters in een klem te gebruiken
- Sterke verbinding
- Starre draden direkt insteekbaar
- Controlevenster voor klemmen

TECHNISCHE GEGEVENS:

Materiaal:

- Binnenkant klem: koper
- Veerklem: RVS
- Omhulsel: polycarbonaat PC
- 2, 3 en 5 polig
- Netspanning: 450 V
- Nominale stroom: 24 A
- Omgevingstemperatuur: max. +120°C
- Isolatiebereik: 9-10 mm
- CE-keurmerk EN60998-1-2:2004/60998-2-1:2004



Steekklem 2-polig (EM034)

Voor de verbinding van aders in dozen, kabeldozen.

Polycarbonaat

Type	Kleur	Nominale-doorsnede mm ²	Nominale stroom A	Inhoud VPE Stuk	Gewicht kg/VPE	Omverpakking VPE	Bestelnr.
EM034 2*0,5-2,5	transparant	0,20-2,50	24,00	100	0,20	16	900 56 5



Steekklem 3-polig (EM034)

Voor de verbinding van aders in dozen, kabeldozen.

Polycarbonaat

Type	Kleur	Nominale-doorsnede mm ²	Nominale stroom A	Inhoud VPE Stuk	Gewicht kg/VPE	Omverpakking VPE	Bestelnr.
EM034 3*0,5-2,5	transparant	0,20-2,50	24,00	75	0,20	16	900 56 6



Steekklem 5-polig (EM034)

Voor de verbinding van aders in dozen, kabeldozen.

Polycarbonaat

Type	Kleur	Nominale-doorsnede mm ²	Nominale stroom A	Inhoud VPE Stuk	Gewicht kg/VPE	Omverpakking VPE	Bestelnr.
EM034 5*0,5-2,5	transparant	0,20-2,50	24,00	50	0,21	16	900 56 7

TECHNISCHE GEGEVENS:

- Versies (aantal aansluitingen): 1-polig (grijs), 2-polig (wit)
- Toegekende spanning: 450 V
- Toegekende stroom: 24 A
- Omgevingstemperatuur: 110 °C
- Afstriplengte: 11 mm
- Kabel-Ø installatiekant: 0,75-2,5 mm²
- Kabel-Ø verlichtingskant: 0,5-2,5 mm²
- Draadtype installatiekant: Massieve draad
- Draadtype verlichtingskant: Alle typen draad
- Vlam vertragend volgens UL94V-2

Kroonklem 1-polig (EM126)

Voor de verbinding van aders in lichtbronnen en armaturen.

Polyamide

Type	Kleur	Nominale-doorsnede mm ²	Nominale stroom A	Inhoud VPE Stuk	Gewicht	Omverpakking VPE	Bestelnr.
EM126	lichtgrijs	0,50-2,50	24,00	100	0,23	20	905 11 8



Kroonklem 2-polig (EM126)

Voor de verbinding van aders in lichtbronnen en armaturen.

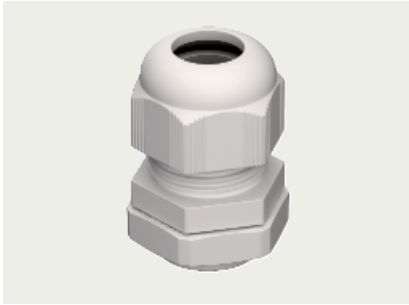
Polyamide

Type	Kleur	Nominale-doorsnede mm ²	Nominale stroom A	Inhoud VPE Stuk	Gewicht	Omverpakking VPE	Bestelnr.
EM126	wit	0,50-2,50	24,00	100	0,24	20	905 11 9



TECHNISCHE GEGEVENS:

- Met trekontlasting
- Bescherming: IP68 - 5 Bar, 30 minuten
- Draadtype Metrisch EN 60423
- Draadstijging 1,5
- Omgevingstemperatuur -20 t/m +100 °C
- Materiaal wartel: PA6
- Materiaal afdichting: CR
- Kleur: Lichtgrijs RAL 7035
- Vlam vertragend volgens UL94V-2



Wartel metrisch, met wartelmoer (EM125)

Polyamide

Type	Kleur	Dimensie	Inhoud VPE Stuk	Gewicht	Omverpakking VPE	Bestelnr.
EM125 M12	lichtgrijs	3 - 6,5 mm	100	0,49	12	902 17 0
EM125 M16	lichtgrijs	5 - 10 mm	50	0,59	30	902 17 1
EM125 M20	lichtgrijs	6 - 12 mm	50	0,78	20	902 17 2
EM125 M25	lichtgrijs	9 - 16 mm	25	0,65	24	902 17 3
EM125 M32	lichtgrijs	15 - 21 mm	20	0,75	20	902 17 4
EM125 M40	lichtgrijs	19 - 28 mm	15	0,92	22	902 17 5
EM125 M50	lichtgrijs	30 - 38 mm	10	1,03	16	902 17 6
EM125 M63	lichtgrijs	34 - 44 mm	10	1,36	1	902 17 7

EIGENSCHAPPEN:

- Dit artikel wordt gebruikt wanneer kabelinvoeren in bijvoorbeeld aansluitdozen beschermd moeten worden tegen invloeden van buitenaf, zoals vreemde voorwerpen en vloeistoffen
- Voor gebruik in installatiegebieden zonder speciale eisen

TECHNISCHE GEGEVENS:

- Materiaal: Polyethyleen PE-LLD
- Draadtype: metrisch, volgens EN 60423
- Temperatuurbereik -30 tot +90 °C
- Bescherming: IP54
- Kleur: Lichtgrijs, RAL 7035

Schroefdraadnippel metrisch, open (EM026)

Voor de snelle en betrouwbare installatie van alle gangbare leidingen.

Polyethyleen

Type	Kleur	Dimensie	Inhoud VPE Stuk	Gewicht	Omverpakking VPE	Bestelnr.
EM026 M16x1,5	lichtgrijs	M16	100	0,19	12	917 96 5
EM026 M20x1,5	lichtgrijs	M20	100	0,29	12	917 96 6
EM026 M25x1,5	lichtgrijs	M25	50	0,27	12	917 96 7



EIGENSCHAPPEN:

- Verbindingsmof voor flexibele-flexibele buis of flexibele-starre buis
- Eenvoudige montage dankzij kliksysteem
- Zonder gereedschap, met een hand dicht te klikken

TECHNISCHE GEGEVENS:

- Kunststof halogeenvrij en siliconenvrij
- Smeltemperatuur van 165/168 °C conform ISO 11357-3
- Brandbestendig conform UL94 V2
- Gloeidraadtest conform IEC 60695-2-12, testtemperatuur 960 °C



Buismof (OZ056)

Verbindingsmof voor alle typen buis.

Polypropyleen

Type	Kleur	voor buis-Ø	Lengte	Inhoud VPE	Gewicht	Omverpakking	Bestelnr.
		M	mm	Stuk	kg/VPE	VPE	
OZ056 M16	lichtgrijs	16,00	50,00	50	0,40	16	900 96 1
OZ056 M20	lichtgrijs	20,00	50,00	50	0,45	16	900 96 5
OZ056 M25	lichtgrijs	25,00	50,00	40	0,46	16	900 96 9
OZ056 M32	lichtgrijs	32,00	50,00	20	0,37	16	900 97 1

EIGENSCHAPPEN:

- Beschikbaar als bocht, mof & T-stuk
- Bestaande uit een samenklikbaar geheel, voor gemakkelijke en snelle toepassing met een hand
- Kan gebruikt worden met rechte en gegolfde buizen
- Veilige verbinding van twee buizen

TECHNISCHE GEGEVENS:

- Materiaal: Polypropyleen
- Afmeting M16-M32
- VDE gecertificeerd

Vormstuk voor buizen, bocht (OZ128)

Polypropyleen

Type	Kleur	voor buis-Ø	Inhoud VPE Stuk	Gewicht	Omverpakking VPE	Bestelnr.
		M				
OZ128 M16	lichtgrijs	16,00	50	0,29	1	982 20 0
OZ128 M20	lichtgrijs	20,00	50	0,54	1	982 20 1
OZ128 M25	lichtgrijs	25,00	40	0,61	1	982 20 2
OZ128 M32	lichtgrijs	32,00	20	0,40	1	982 20 3



Vormstuk voor buizen, Mof (OZ128)

Polypropyleen

Type	Kleur	voor buis-Ø	Inhoud VPE Stuk	Gewicht	Omverpakking VPE	Bestelnr.
		M				
OZ129 M16	lichtgrijs	16,00	50	0,15	12	982 20 4
OZ129 M20	lichtgrijs	20,00	50	0,29	12	982 20 5
OZ129 M25	lichtgrijs	25,00	40	0,31	12	982 20 6
OZ129 M32	lichtgrijs	32,00	20	0,22	12	982 20 7



Vormstuk voor buizen, T-stuk (OZ128)

Polypropyleen

Type	Kleur	voor buis-Ø	Inhoud VPE Stuk	Gewicht	Omverpakking VPE	Bestelnr.
		M				
OZ130 M16	lichtgrijs	16,00	50	0,39	1	982 20 8
OZ130 M20	lichtgrijs	20,00	50	0,68	1	982 20 9
OZ130 M25	lichtgrijs	25,00	40	0,76	1	982 21 0
OZ130 M32	lichtgrijs	32,00	20	0,50	1	982 21 1



Sok buiseinde

EIGENSCHAPPEN:

- Voor bevestiging op metalen buizen in verschillende metrische maten
- Beschermt de kabels tegen beschadiging van pijpewinden met scherpe randen
- Gebruikt om te beschermen tegen verwondingen tijdens het leggen van metalen buizen en pijpassemblage
- Eenvoudig op de buis leggen - klaar!



Sok buiseinde (EM092)

Voor het afdekken van randen van metalen buizen om letsel aan personen en leidingen te voorkomen.

Polyethyleen

Type	Kleur	voor buis-Ø	Inhoud VPE Stuk	Gewicht	Omverpakking VPE	Bestelnr.
		M				
EM092 M16	lichtgrijs	16,00	100	0,10	10	905 65 0
EM092 M20	lichtgrijs	20,00	100	0,21	12	905 65 1
EM092 M25	lichtgrijs	25,00	50	0,12	12	905 65 2
EM092 M32	lichtgrijs	32,00	50	0,22	8	905 65 3
EM092 M40	lichtgrijs	40,00	50	0,33	1	905 65 4
EM092 M50	lichtgrijs	50,00	25	0,25	1	905 65 5
EM092 M63	lichtgrijs	63,00	25	0,48	1	905 65 6

TECHNISCHE GEGEVENS:

- Materiaal: polypropyleen PP en TPE
- Diameter: 68 mm
- Hollewand doos met membraam, voor gebruik in energiezuinige gebouwen.
- Voor gebruik in platen van 7-35 mm.
- Vuurbestendig tot 850°C volgens VDE 606
- IP40

Hollewand doos met membraam diepte 47 mm (EM035)

Voor gebruik in energiezuinige huizen, winddicht door membraam.

Polypropyleen

Type	Kleur	Dimensie	Inhoud VPE Stuk	Gewicht kg/VPE	Omverpakking VPE	Bestelnr.
EM035 Ø68 H47	oranje	Ø 68 mm H 47 mm	50	1,08	1	902 65 5

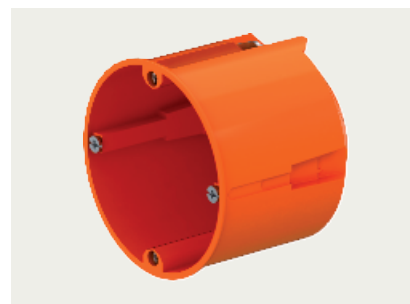


Hollewand doos met membraam diepte 61 mm (EM036)

Voor gebruik in energiezuinige huizen, winddicht door membraam.

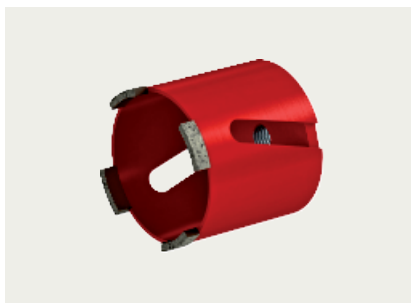
Polypropyleen

Type	Kleur	Dimensie	Inhoud VPE Stuk	Gewicht kg/VPE	Omverpakking VPE	Bestelnr.
EM036 Ø68 H61	oranje	Ø 68 mm H 61 mm	40	1,04	1	902 65 6



EIGENSCHAPPEN:

- Opname M16-schroefdraad
- Alle segmenten zijn lasergelast
- Zeer goede standtijden (lange levensduur bij geringe slijtage) dankzij optimale constructie van de segmenten
- In 3 uitvoeringen.

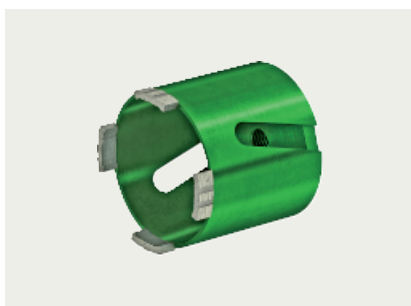


Diamantboor UNI (GE001)

Voor kalkzandsteen zacht tot middelhard.

Staal

Type	Kleur	Diameter	Inhoud VPE	Gewicht	Omverpakking	Bestelnr.
		mm	Stuk	kg/VPE	VPE	
GE001 UNI 68	rood	68,00	1	0,49	1	998 15 0
GE001 UNI 82	rood	82,00	1	0,57	1	998 15 1



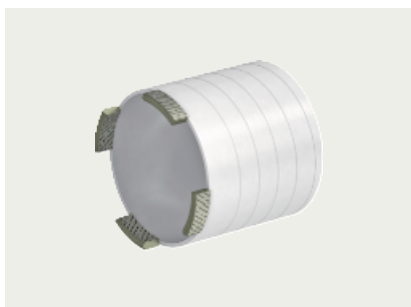
Diamantboor PREMIUM (GE002)

Voor hard kalkzandsteen, Quadrosteen, metselwerk, baksteen, klinker, beton.

Met speciale segmentering voor optimale koeling.

Staal

Type	Kleur	Diameter	Inhoud VPE	Gewicht	Omverpakking	Bestelnr.
		mm	Stuk	kg/VPE	VPE	
GE002 PR 68	groen	68,00	1	0,47	1	998 15 2
GE002 PR 82	groen	82,00	1	0,54	1	998 15 3



Diamantboor MATRIX (GE003)

Voor hard kalkzandsteen, Quadrosteen, metselwerk, baksteen, klinker, beton.

Met 3D-segmentering voor hogere boorsnelheid en betere bevestiging.

Geschikt voor afzuiginrichting (stofarm werken).

70 mm boordiepte voor een eenvoudige bedrading achter de doos.

Staal

Type	Kleur	Diameter	Inhoud VPE	Gewicht	Omverpakking	Bestelnr.
		mm	Stuk	kg/VPE	VPE	
GE003 MX 68	wit	68,00	1	0,51	1	998 15 5
GE003 MX 82	wit	82,00	1	0,58	1	998 15 4

EIGENSCHAPPEN:

- Geoptimaliseerde lasergelaste segmenten voor de grootst mogelijke koeling en lange levensduur
- In 3 uitvoeringen

Diamantschijf UNI (GE011)

Voor toepassing in beton en metselwerk.

Met 9 mm lasergelaste segmenten.

Staal

Type	Kleur	Diameter mm	Inhoud VPE Stuk	Gewicht kg/VPE	Omver- pakking VPE	Bestelnr.
GE011 UNI 115	rood	115,00	1	0,11	1	998 16 3
GE011 UNI 125	rood	125,00	1	0,14	1	998 16 4
GE011 UNI 150	rood	150,00	1	0,20	1	998 16 5



Diamantschijf PREMIUM (GE012)

Voor toepassing in gewapend beton, graniet, natuursteen, wasbeton, pleister, kalkzandsteen, bakstenen en metselwerk.

Met 12 mm lasergelaste segmenten.

Staal

Type	Kleur	Diameter mm	Inhoud VPE Stuk	Gewicht kg/VPE	Omver- pakking VPE	Bestelnr.
GE012 PR 115	groen	115,00	1	0,13	1	998 16 6
GE012 PR 125	groen	125,00	1	0,15	1	998 16 7
GE012 PR 150	groen	150,00	1	0,21	1	998 16 8



Diamantschijf MATRIX (GE013)

Voor toepassing in beton, gewapend beton, stenen, kalkzandsteen, metselwerk, bakstenen, industriële afwerkvloeren en Quadrosteen.

Met extreem grote korrel, wisselveranding en kobaltbinding.

Staal

Type	Kleur	Diameter mm	Inhoud VPE Stuk	Gewicht kg/VPE	Omver- pakking VPE	Bestelnr.
GE013 MX 115	wit	115,00	1	0,12	1	998 16 9
GE013 MX 125	wit	125,00	1	0,14	1	998 17 0
GE013 MX 150	wit	150,00	1	0,21	1	998 17 1





3 Installeren en geleiden

Steekprogramma haken en lussen, steekprogramma voor OPDZ.	104
Nagelklem, klem, buisklem	110
Iso-druk en grijpklem	133
Bevestigingsklem kunststof, metaal	135
Verzamelhouder	143
Klembeugel	146
Profielrail en beugelklem, tegenwand voor beugelklem, kabelklem voor C-profiel	150

Steekprogramma haken STD

EIGENSCHAPPEN:

- Snelle en eenvoudige bevestiging met de hand
- Niet schroeven
- Hamer overbodig
- Met de steekhaak kunnen meerdere diameters in één keer worden bevestigd

TECHNISCHE GEGEVENS:

- Kunststof halogeen- en siliconenvrij
- Kleur: grijs (RAL7035)
- Temperatuurbestendigheid:
 - 80°C lange termijn
 - 130°C korte termijn
 - -10°C bij montage
 - -40°C bij gebruik
- Brandbestendig conform UL 84 HB
- UV-bestendig, het product kan onder UV-belasting in droogwarm en ook vochtigwarm klimaat minimaal 5 jaar zonder verlies van de gebruikseigenschappen worden gebruikt



Steekhaak STD (OZ054)

STD is een dubbele haak voor de bevestiging van één of twee kabels met 4-12 mm diameter. STD kan met de hand zonder gereedschap in een 6 mm gat worden gestoken.

Polyamide

Type	Kleur	voor kabel- Ø mm	Diameter boorgat mm	Inhoud VPE Stuk	Gewicht kg/VPE	Omver- pakking VPE	Bestelnr.
OZ054 4-12	lichtgrijs	4,00-12,00	6,00	200	0,20	20	954 92 2

EIGENSCHAPPEN:

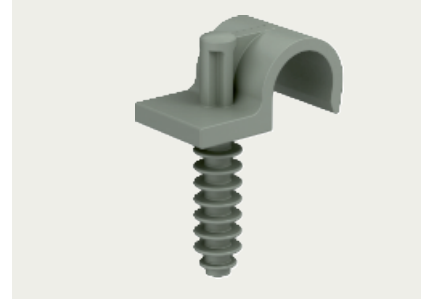
- Door eenvoudig insteken in het geboorde gat kunnen snel leidingen en kabels worden gefixeerd
- Afhankelijk van de uitvoering voor gatdiameter van 6 of 8 mm
- Uitvoering in enkele of dubbele haak

Steekhaak STH ø8 mm (OZ078)

Een steekhaak voor de bevestiging van een leiding resp. installatiebuis van 16 of 20 mm diameter. De steekhaak kan met de hand zonder gereedschap in een 6 mm gat worden gestoken.

Polyamide

Type	Kleur	voor buis-Ø mm	Diameter boorgat mm	Inhoud VPE Stuk	Gewicht kg/VPE	Omver- pakking VPE	Bestelnr.
OZ078 Ø8*16	grijs	16	8,00	100	0,68	16	955 12 7
OZ078 Ø8*20	grijs	20	8,00	100	0,74	16	955 12 8



Steekhaak STHD ø8 mm (OZ078)

Een dubbele haak voor de bevestiging van één of twee leidingen of installatiebuizen van 16-20 mm diameter. De steekhaak kan met de hand zonder gereedschap in een 8 mm gat worden gestoken.

Polyamide

Type	Kleur	voor buis-Ø mm	Diameter boorgat mm	Inhoud VPE Stuk	Gewicht kg/VPE	Omver- pakking VPE	Bestelnr.
OZ078 Ø8*16	grijs	16	8,00	100	0,75	16	955 12 9
OZ078 Ø8*20	grijs	20	8,00	100	1,00	12	955 13 0



EIGENSCHAPPEN:

- Snelle en eenvoudige bevestiging met de hand
- Hoge uittrekwaarden
- Geschikt voor steen, beton, holle stenen, kalkzandsteen en gasbeton
- Gat boren en eenvoudig insteken

TECHNISCHE GEGEVENS:

- Kunststof halogeenvrij en siliconenvrij
- Kleur: grijs (RAL7035)
- Temperatuurbestendigheid:
 - 80°C lange termijn
 - 130°C korte termijn
 - -10°C bij montage
 - -40°C bij gebruik
- Brandbestendig conform UL 84 HB
- UV-bestendig, het product kan onder UV-belasting in droogwarm en ook vochtigwarm klimaat minimaal 5 jaar zonder verlies van de gebruikseigenschappen worden gebruikt



Steeklus STS recht (OZ050)

Steeklus voor de bevestiging van leidingen met \varnothing 3 mm tot \varnothing 13 mm. 6 mm gat boren met een diepte van 35 mm tot 65 mm, afhankelijk van de \varnothing en de hoeveelheid kabels/leidingen.

Steeklus met de hand plaatsen, zonder gereedschap.

Krachtige bevestiging voor kabels en leidingen, enkel of gebundeld.

Toepasbaar op verschillende ondergronden.

Polyamide

Type	Kleur	Bundel- \varnothing max. mm	Inhoud VPE Stuk	Gewicht kg/VPE	Omver- pakking VPE	Bestelnr.
OZ050 STS 13	lichtgrijs	13,00	200	0,13	16	932 09 0



Steeklus STS gebogen (OZ050)

Steeklus voor de bevestiging van leidingen met \varnothing 13 mm tot \varnothing 40 mm (afhankelijk van het type).

6 mm gat boren met een diepte van 35 mm tot 65 mm, afhankelijk van de \varnothing en de hoeveelheid kabels/leidingen.

Steeklus met de hand plaatsen, zonder gereedschap.

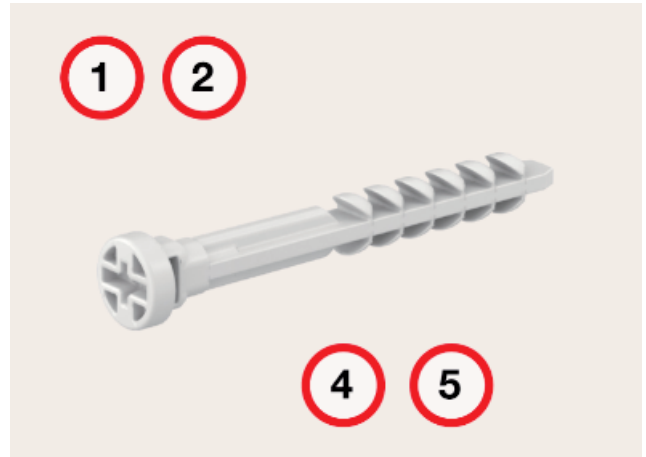
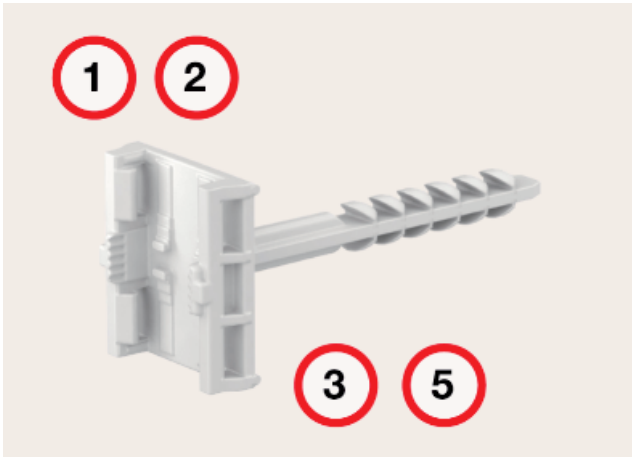
Krachtige bevestiging voor kabels en leidingen, enkel of gebundeld.

Toepasbaar op verschillende ondergronden.

Polyamide

Type	Kleur	Bundel- \varnothing max. mm	Inhoud VPE Stuk	Gewicht kg/VPE	Omver- pakking VPE	Bestelnr.
OZ050 STS 28	lichtgrijs	28,00	100	0,11	12	932 09 1
OZ050 STS 40	lichtgrijs	40,00	50	0,08	12	932 09 2

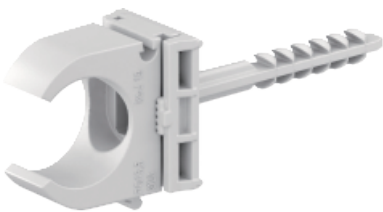
Snelle en eenvoudige montage met opklik en doordruk bevestigingstechniek.



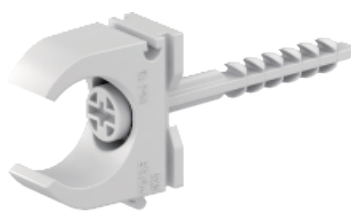
Alle voordelen op een rij:

1. Er is weinig kracht nodig om plug in wand of plafond te drukken
2. Alleen voorboren \varnothing 6 mm, plug met hand insteken
3. De OPDZ kan voor of na de montage op de Steck-Fixx geplaatst worden
4. De Steck-Fixx doorsteek, kan dienen voor zowel bevestiging van kabelbinders als voor bevestiging van OPDZ
5. De plug kan middels draaien weer gedemonteerd worden

Gebruik/Montage



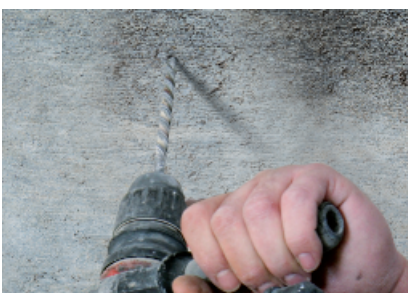
Opklik-bevestiging



Doordruk-bevestiging



Montage voor kabelbinders



Boren,



insteken en opklikken



.....of doordrukken.

EIGENSCHAPPEN::

- Er is weinig kracht nodig om de plug in de wand of in het plafond te drukken
- Alleen voorboren Ø 6 mm, plug met hand insteken.
- De OPDZ kan voor of na de montage op de Steck-Fixx geplaatst worden.
- De Steck-Fixx doorsteek, kan dienen voor zowel bevestiging van kabelbinders als voor bevestiging van OPDZ.
- De plug kan middels draaien weer gedemonteerd worden.

Materiaal :	Polyamide 6.6
Kleur:	Grijs RAL 7035
Verwerkingstemperatuur :	-20° C tot + 85° C
Maximale belasting getest met OPDZ voor leidingen 20 mm	298N in beton 268N in baksteen 274N in holle bouwsteen 131N in gasbeton 197N in gipsplaat



Steck-Fixx, opklik bevestiging 25 mm (PG045)

Polyamide

Type	Kleur	Schacht- Ø mm	Schacht- lengte mm	Diameter boorgat mm	Inhoud VPE Stuk	Gewicht kg/VPE	Omver- pakking VPE	Bestelnr.
PG045 AM 6*25	lichtgrijs	5,50	25,00	6,00	100	0,16	12	905 20 0



Steck-Fixx opklik bevestiging 50 mm (PG046)

Polyamide

Type	Kleur	Schacht- Ø mm	Schacht- lengte mm	Diameter boorgat mm	Inhoud VPE Stuk	Gewicht kg/VPE	Omver- pakking VPE	Bestelnr.
PG046 AM 6*50	lichtgrijs	5,50	50,00	6,00	100	0,16	12	905 20 1

EIGENSCHAPPEN:

- Er is weinig kracht nodig om de plug in de wand of in het plafond te drukken.
- Alleen voorboren Ø 6 mm, plug met hand insteken.
- De OPDZ kan voor of na de montage op de Steck-Fixx geplaatst worden.
- De Steck-Fixx doorsteek, kan dienen voor zowel bevestiging van kabelbinders als voor bevestiging van OPDZ.
- De plug kan middels draaien weer gedemonteerd worden.

Materiaal :	Polyamide 6.6
Kleur:	Grijs RAL 7035
Verwerkingstemperatuur :	-20° C tot + 85° C
Maximale belasting Getest met OPDZ voor leidingen 20 mm	360N in beton 324N in baksteen 331N in holle bouwsteen 144N in gasbeton 217N in gipsplaat

Steck-Fixx, doordruk bevestiging 25 mm (PG047)

Polyamide

Type	Kleur	Schacht- Ø mm	Schacht- lengte mm	Diameter boorgat mm	Inhoud VPE Stuk	Gewicht kg/VPE	Omver- pakking VPE	Bestelnr.
PG047 DM 6*25	lichtgrijs	5,50	25,00	6,00	100	0,12	12	905 20 2



Steck-Fixx, doordruk bevestiging 50 mm (PG048)

Polyamide

Type	Kleur	Schacht- Ø mm	Schacht- lengte mm	Diameter boorgat mm	Inhoud VPE Stuk	Gewicht kg/VPE	Omver- pakking VPE	Bestelnr.
PG048 DM 6*50	lichtgrijs	5,50	50,00	6,00	100	0,12	12	905 20 3



Installeren en geleiden

EIGENSCHAPPEN:

- Met gehard stalen nagel voor een betrouwbare bevestiging van leidingen in beton of hout
- Kleur: wit of grijs

TECHNISCHE GEGEVENS:

Materiaal:

- Klem: polypropyleen PP, silikonen- en hallogeenvrij
- Nagel: Staal, gehard, elektrolytisch verzinkt.
- Te verwerken bij; -20° C tot +90° C, kortstondig +130° C



Nagelklem RKK wit (CC012)

Voor het eenvoudig bevestigen van leidingen.

Polypropyleen

Type	Kleur	voor kabel- Ø mm	Schacht ø mm	Nagellengte mm	Inhoud VPE Stuk	Gewicht kg/VPE	Omver- pakking VPE	Bestelnr.
CC012 6 2,0*25	wit	6,00	2,00	25,00	100	0,08	50	905 43 5
CC012 4 2,0*18	wit	4,00	2,00	18,00	100	0,06	50	905 43 6
CC012 5 2,0*18	wit	5,00	2,00	18,00	100	0,07	50	905 43 7
CC012 7 2,0*25	wit	7,00	2,00	25,00	100	0,10	50	905 43 8
CC012 8 2,0*25	wit	8,00	2,00	25,00	100	0,11	50	905 43 9
CC012 8 2,0*30	wit	8,00	2,00	30,00	100	0,12	50	905 44 0
CC012 9 2,0*30	wit	9,00	2,00	30,00	100	0,12	40	905 44 3
CC012 10 2,0*30	wit	10,00	2,00	30,00	100	0,14	40	905 44 4

Nagelklem RKK grijs (CC012)

Voor het eenvoudig bevestigen van leidingen.

Polypropyleen



Type	Kleur	voor kabel- Ø mm	Schacht ø mm	Nagellengte mm	Inhoud VPE Stuk	Gewicht kg/VPE	Omver- pakking VPE	Bestelnr.
CC012 5 2*18	lichtgrijs	5,00	2,00	18,00	100	0,07	50	905 43 0
CC012 7 2,0*25	lichtgrijs	7,00	2,00	25,00	100	0,10	50	905 43 1
CC012 6 2*25	lichtgrijs	6,00	2,00	25,00	100	0,08	50	905 43 4
CC012 4 2*18	lichtgrijs	4,00	2,00	18,00	100	0,06	50	905 44 1
CC012 8 2,0*25	lichtgrijs	8,00	2,00	25,00	100	0,11	50	905 43 2
CC012 8 2,0*30	lichtgrijs	8,00	2,00	30,00	100	0,12	50	905 43 3
CC012 9 2,0*30	lichtgrijs	9,00	2,00	30,00	100	0,12	40	905 44 2
CC012 10 2,0*30	lichtgrijs	10,00	2,00	30,00	100	0,14	40	905 44 5
CC012 11 2,0*30	lichtgrijs	11,00	2,00	30,00	100	0,19	30	905 44 6
CC012 12 2,0*30	lichtgrijs	12,00	2,00	30,00	100	0,18	30	905 44 7
CC012 14 2,5*40	lichtgrijs	14,00	2,50	40,00	100	0,33	27	905 44 8
CC012 16 2,5*40	lichtgrijs	16,00	2,50	40,00	100	0,34	27	905 44 9
CC012 18 2,5*40	lichtgrijs	18,00	2,50	40,00	100	0,37	18	905 45 0
CC012 20 2,5*40	lichtgrijs	20,00	2,50	25,00	100	0,43	18	905 45 1

EIGENSCHAPPEN:

- Met gehard stalen nagel voor een betrouwbare bevestiging van leidingen in beton of hout
- Eén nagelklem voor meerdere leidingdiameters
- Met en zonder nagel leverbaar
- Kleur: grijs (RAL7035)
- Materiaal: polypropyleen PP

Nagelklem WKK zonder nagel (CC005)

Voor het eenvoudig bevestigen van leidingen.
Een nagelklem is voor meerdere leidingdiameters bruikbaar.

Polypropyleen

Type	Kleur	voor kabel- Ø mm	voor nagel Ø x l mm	Inhoud VPE Stuk	Gewicht kg/VPE	Omver- pakking VPE	Bestelnr.
CC005 4-7	lichtgrijs	4,00-7,00	2	100	0,04	50	995 21 4
CC005 7-12	lichtgrijs	7,00-12,00	2	100	0,08	50	995 21 5
CC005 10-14	lichtgrijs	10,00-14,00	2	100	0,12	30	995 21 6
CC005 14-17	lichtgrijs	14,00-17,00	2	100	0,24	18	995 21 9
CC005 17-21	lichtgrijs	17,00-21,00	2	100	0,34	12	995 22 0



Nagelklem WKK met nagel (CC006)

Voor het eenvoudig bevestigen van leidingen.
Een nagelklem is voor meerdere leidingdiameters bruikbaar.

Polypropyleen

Type	Kleur	voor kabel- Ø mm	Schacht ø mm	Nagellengte mm	Inhoud VPE Stuk	Gewicht kg/VPE	Omver- pakking VPE	Bestelnr.
CC006 4-7	lichtgrijs	4,00-7,00	2,00	18,00	100	0,07	50	991 40 3
CC006 4-7	lichtgrijs	4,00-7,00	2,00	25,00	100	0,09	50	990 90 0
CC006 7-12	lichtgrijs	7,00-12,00	2,00	18,00	100	0,07	50	990 91 0
CC006 7-12	lichtgrijs	7,00-12,00	2,00	25,00	100	0,11	50	990 90 1
CC006 7-12	lichtgrijs	7,00-12,00	2,00	35,00	100	0,16	40	990 90 3
CC006 7-12	lichtgrijs	7,00-12,00	2,00	45,00	100	0,16	16	990 90 7
CC006 10-14	lichtgrijs	10,00-14,00	2,00	25,00	100	0,17	27	990 90 8
CC006 10-14	lichtgrijs	10,00-14,00	2,00	30,00	100	0,18	27	990 90 5
CC006 10-14	lichtgrijs	10,00-14,00	2,00	40,00	100	0,24	27	990 90 6
CC006 14-17	lichtgrijs	14,00-17,00	2,00	40,00	100	0,29	10	990 90 9



Nagelklem WKK-PE

EIGENSCHAPPEN:

- Met gehard stalen nagel voor een betrouwbare bevestiging van leidingen in beton of hout.
- Eén nagelklem voor meerdere leidingdiameters.
- met en zonder nagel leverbaar.
- Kleur: grijs (RAL7038)
- Materiaal: polyethyleen PE



Nagelklem WKK-PE zonder nagel (CC014)

Voor het eenvoudig bevestigen van leidingen.

Polyethyleen

Type	Kleur	voor kabel- Ø mm	voor nagel Ø x l mm	Inhoud VPE Stuk	Gewicht kg/VPE	Omver- pakking VPE	Bestelnr.
CC014 4-7	telegrijs 4: RAL 7047	4,00-7,00	2	100	0,03	50	903 81 0
CC014 7-11	telegrijs 4: RAL 7047	7,00-11,00	2	100	0,06	50	903 81 1
CC014 10-14	telegrijs 4: RAL 7047	10,00-14,00	2	100	0,13	30	903 81 2
CC014 14-20	telegrijs 4: RAL 7047	14,00-20,00	2	100	0,22	18	903 81 3
CC014 20-25	telegrijs 4: RAL 7047	20,00-25,00	2	50	0,21	18	903 81 4



Nagelklem WKK-PE met nagel (CC015)

Voor het eenvoudig bevestigen van leidingen.

Polyethyleen

Type	Kleur	voor kabel- Ø mm	Schacht Ø mm	Nagellengte mm	Inhoud VPE Stuk	Gewicht kg/VPE	Omver- pakking VPE	Bestelnr.
CC015 4-7	telegrijs 4: RAL 7047	4,00-7,00	2,00	18,00	100	0,07	30	903 81 5
CC015 4-7	telegrijs 4: RAL 7047	4,00-7,00	2,00	25,00	100	0,09	50	903 81 6
CC015 7-11	telegrijs 4: RAL 7047	7,00-11,00	2,00	18,00	100	0,10	20	903 81 7
CC015 7-11	telegrijs 4: RAL 7047	7,00-11,00	2,00	25,00	100	0,12	20	903 81 8
CC015 7-11	telegrijs 4: RAL 7047	7,00-11,00	2,00	35,00	100	0,14	40	903 81 9
CC015 7-11	telegrijs 4: RAL 7047	7,00-11,00	2,00	45,00	100	0,16	30	903 82 0
CC015 10-14	telegrijs 4: RAL 7047	10,00-14,00	2,00	25,00	100	0,19	27	903 82 1
CC015 10-14	telegrijs 4: RAL 7047	10,00-14,00	2,00	30,00	100	0,21	27	903 82 2
CC015 10-14	telegrijs 4: RAL 7047	10,00-14,00	2,00	40,00	100	0,23	27	903 82 3
CC015 14-20	telegrijs 4: RAL 7047	14,00-20,00	2,00	30,00	100	0,29	18	903 82 4
CC015 14-20	telegrijs 4: RAL 7047	14,00-20,00	2,00	40,00	100	0,27	18	903 82 5



Nagelklem WKK-PE zonder nagel (CC016)

Voor het eenvoudig bevestigen van leidingen.

Polyethyleen

Type	Kleur	voor kabel- Ø mm	voor nagel Ø x l mm	Inhoud VPE Stuk	Gewicht kg/VPE	Omver- pakking VPE	Bestelnr.
CC016 7-11	lichtgrijs	7,00-11,00	2	100	0,12	30	903 82 6

EIGENSCHAPPEN:

- Met gehard stalen nagel voor een betrouwbare bevestiging in beton of hout
- Materiaal nageklem van PE-HD
- Een nagelklem voor meerder leidingdiameters
 - 8-10 mm
 - 11-15 mm
 - 16-19 mm
- Met KEMA-keur

Nagelklem SKK (CC008)

Voor het eenvoudig bevestigen van leidingen.

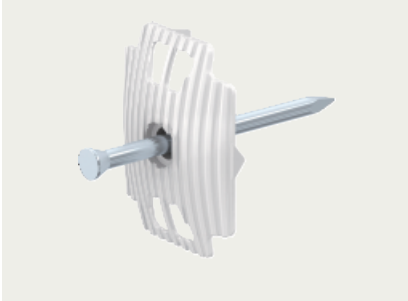
Polyethyleen

Type	Kleur	voor kabel- Ø mm	Schacht ø mm	Nagellengte mm	Inhoud VPE Stuk	Gewicht kg/VPE	Omver- pakking VPE	Bestelnr.
CC008 8-10	grijs	11,00-15,00	2,00	35,00	100	0,20	60	981 62 3
CC008 8-10	wit	11,00-15,00	2,00	35,00	100	0,20	60	981 62 4
CC008 11-15	grijs	11,00-15,00	2,00	35,00	100	0,22	60	981 62 6
CC008 11-15	wit	11,00-15,00	2,00	35,00	100	0,22	60	981 62 5
CC008 16-19	grijs	16,00-19,00	2,50	40,00	100	0,32	30	981 62 7
CC008 16-19	naturel	16,00-19,00	2,50	40,00	100	0,32	30	981 62 8



EIGENSCHAPPEN:

- Snelle bevestiging van leidingen in muursleuven of op het metselwerk voor het stukadoren
- Met gehard stalen nagel
- De leidingen liggen strak in het metselwerk
- Geoptimaliseerde vorm voor toepassing in horizontale en verticale muursleuven



Nagelschijf RKS (KG007)

Kunststof ring met voorgesmeette nagel.
Met de nagelring RKS kunt u meerdere kabels in één keer bevestigen.
Toepasbaar in muursleuven en onder isolatiemateriaal.

Polyethyleen

Type	Kleur	Afmeting buiten mm	Schacht ø mm	Nagellengte mm	Inhoud VPE Stuk	Gewicht kg/VPE	Omver- pakking VPE	Bestelnr.
KG007 27-34	naturel	27x34	2,00	40,00	200	0,43	12	995 22 8
KG007 27-34	naturel	27x34	2,00	50,00	150	0,38	12	995 22 9
KG007 27-34	naturel	27x34	2,00	60,00	150	0,41	12	995 23 0
KG007 27-34	naturel	27x34	2,50	70,00	100	0,43	12	995 23 1
KG007 27-34	naturel	27x34	3,30	40,00	100	0,43	12	995 23 2
KG007 27-34	naturel	27x34	3,30	50,00	100	0,52	12	995 23 3
KG007 27-34	naturel	27x34	3,30	60,00	100	0,59	12	995 23 4

EIGENSCHAPPEN:

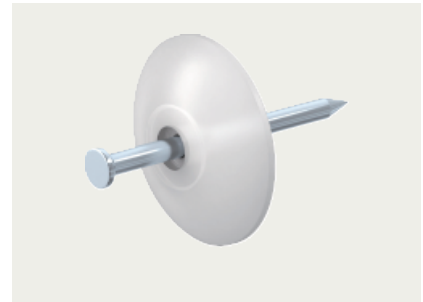
- Snelle bevestiging van leidingen in muursleuven of op het metselwerk voor het stukadoeren
- Met gehard stalen nagel
- De leidingen liggen strak tegen het metselwerk
- Ronde klemring
- Uitrichten niet nodig
- Passend in alle muursleuven

Nagelschijf RKS (KG006)

Kunststof ring met voorgemonteerde nagel.
Met de nagelring KLS kunt u meerdere kabels in één keer bevestigen.
Toepasbaar in muursleuven en onder isolatiemateriaal.

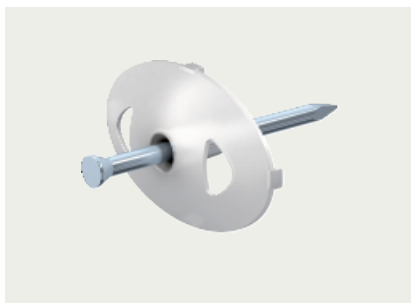
Polypropyleen

Type	Kleur	Schacht ø mm	Nagellengte mm	Inhoud VPE Stuk	Gewicht kg/VPE	Omver- pakking VPE	Bestelnr.
KG006 27	naturel	2,00	40,00	300	0,54	12	954 90 2
KG006 27	naturel	2,00	50,00	250	0,42	12	954 90 4
KG006 34	naturel	2,00	50,00	150	0,48	12	954 90 8
KG006 34	naturel	2,00	60,00	150	0,29	12	954 91 0
KG006 34	naturel	3,30	40,00	150	0,70	12	954 91 2
KG006 34	naturel	3,30	50,00	150	0,72	12	954 91 4
KG006 34	naturel	3,30	60,00	100	0,68	12	954 91 6



EIGENSCHAPPEN:

- Snelle bevestiging van leidingen in muursleuven of op het metselwerk voor het stukadoren
- Met geharde, verzinkte stalen nagel
- De leidingen liggen strak tegen het metselwerk
- Ovale vorm is perfect voor het flexibel gebruik bij de bevestiging



Nagelschijf OKS (KG008)

Kunststof ring met voorgesloten nagel.
Met de nagelring OKS kunt u meerdere kabels in één keer bevestigen.
Toepasbaar in muursleuven en onder isolatiemateriaal.

Polyethyleen

Type	Kleur	Afmeting buiten mm	Schacht \varnothing mm	Nagellengte mm	Inhoud VPE Stuk	Gewicht kg/VPE	Omver- pakking VPE	Bestelnr.
KG008 25-40	naturel	25x40	3,00	40,00	150	0,45	16	954 93 4
KG008 25-40	naturel	25x40	3,00	50,00	150	0,57	16	954 93 8
KG008 25-40	naturel	25x40	3,00	60,00	150	0,64	16	954 94 2
KG008 25-40	naturel	25x40	3,00	70,00	150	0,73	16	954 94 6

EIGENSCHAPPEN:

- Snelle bevestiging van leidingen in muursleuven of op het metselwerk voor het stukadoren
- Met geharde, verzinkte stalen nagel
- De leidingen liggen strak tegen het metselwerk
- Geoptimaliseerd voor de toepassing in muursleuven
- Flexibele ring maakt een goede bevestiging mogelijk

Nagelschijf DKS (KG014)

Kunststof ring met voormonteerde nagel.
Met de nagelring DKS kunt u meerdere kabels in één keer bevestigen.
Toepasbaar in muursleuven en onder isolatiemateriaal.

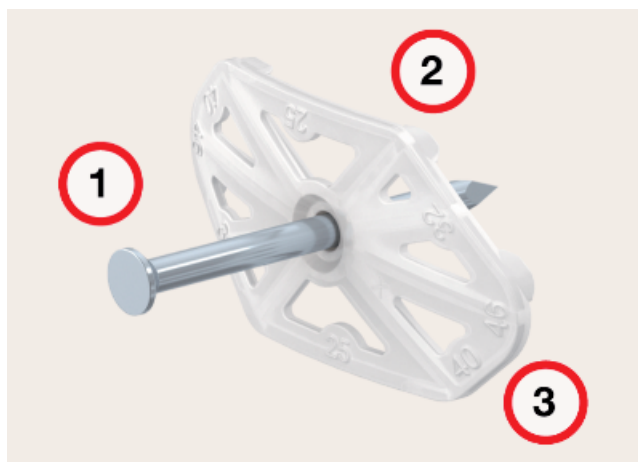
Polypropyleen

Type	Kleur	Afmeting buiten mm	Schacht \varnothing mm	Nagellengte mm	Inhoud VPE Stuk	Gewicht kg/VPE	Omver- pakking VPE	Bestelnr.
KG014 25-34	naturel	25x34	3,00	40,00	100	0,27	12	954 92 6
KG014 25-34	naturel	25x34	3,50	50,00	100	0,39	12	954 92 7
KG014 25-34	naturel	25x34	3,50	60,00	100	0,55	12	954 92 8
KG014 25-34	naturel	25x34	3,50	70,00	100	0,55	12	954 92 9



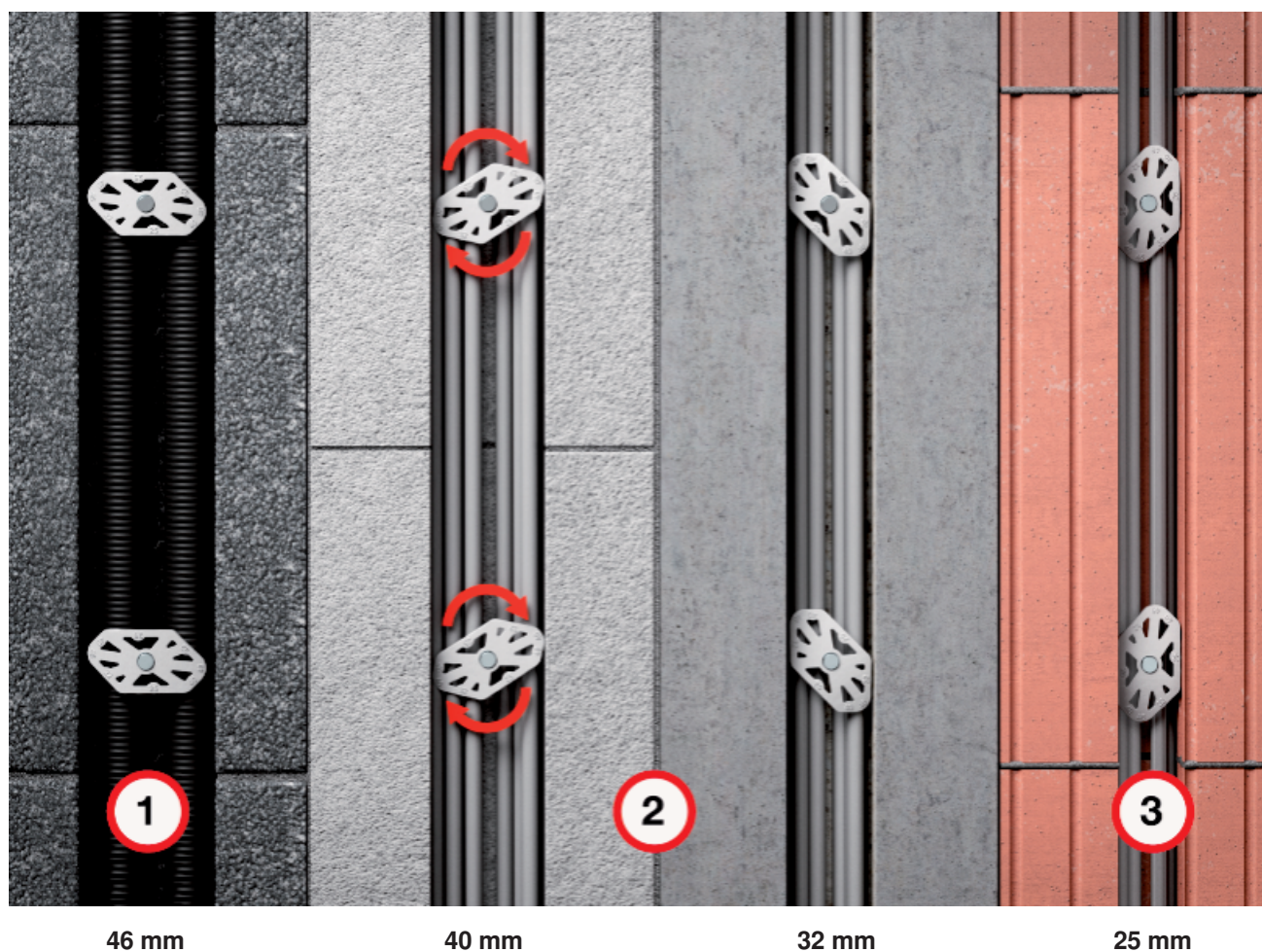
Nagelschijf BNS

Één voor alle!



1. Gehard stalen nagel, welke in iedere ondergrond goed houdt.
2. Door zijn speciale vorm, kan deze nagelschijf in iedere sleuf gebruikt worden
3. De standaardbreedte wordt door een getal op de schijf aangegeven, zodat het duidelijk is in welke richting de nagelschijf gedraaid moet worden.

Gebruik/Montage



46 mm

40 mm

32 mm

25 mm

1. BNS nagelschijf toegepast met buizen in brede muursleuf (46 mm).
2. Door simpel te draaien, kan de schijf aan de gefreesde sleuf "aangepast" worden.
3. De smalste muursleuf waarin de BNS nagelschijf gebruikt kan worden is 25 mm.

EIGENSCHAPPEN:

- Universeel inzetbaar in alle muursleuven van 25 t/m 46 mm door de innovatieve vorm
- Snelle bevestiging van kabels in muursleuven of op het metselwerk vóór het stucwerk
- Met geharde, gegalvaniseerde stalen nagel
- De kabels zitten strak op het metselwerk
- Geoptimaliseerd voor gebruik in muursleuven
- De honingraatvorm zorgt voor optimale stabiliteit en de kabelbevestigingsklemmen voorkomen dat de kabels eruit glijden

Nagelschijf zonder nagel (KG019)

Polypropyleen

Type	Kleur	Afmeting buiten mm	Schacht ø mm	Nagellengte mm	Inhoud VPE Stuk	Gewicht	Omverpakking VPE	Bestelnr.
KG019 BNS 25-46	naturel	25-46	–	–	200	0,17	12	955 01 0



Nagelschijf BNS met nagel (KG019)

Polypropyleen

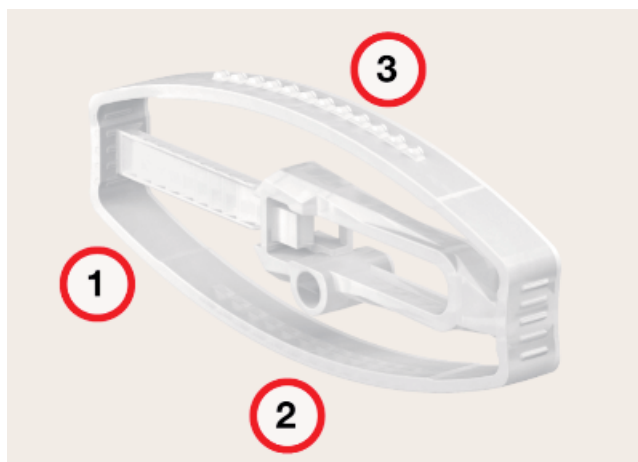
Type	Kleur	Afmeting buiten mm	Schacht ø mm	Nagellengte mm	Inhoud VPE Stuk	Gewicht	Omverpakking VPE	Bestelnr.
KG019 BNS 25-46	naturel	25-46	3,00	40,00	200	0,61	12	955 01 1
KG019 BNS 25-46	naturel	25-46	3,00	50,00	200	0,77	12	955 01 2
KG019 BNS 25-46	naturel	25-46	3,00	60,00	150	0,70	12	955 01 3
KG019 BNS 25-46	naturel	25-46	3,00	70,00	150	0,82	12	955 01 4
KG019 BNS 25-46	naturel	25-46	3,50	40,00	200	0,65	12	955 01 5
KG019 BNS 25-46	naturel	25-46	3,50	50,00	200	0,81	12	955 01 6
KG019 BNS 25-46	naturel	25-46	3,50	60,00	150	0,73	12	955 01 7
KG019 BNS 25-46	naturel	25-46	3,50	70,00	150	0,85	12	955 01 8



Installeren en geleiden

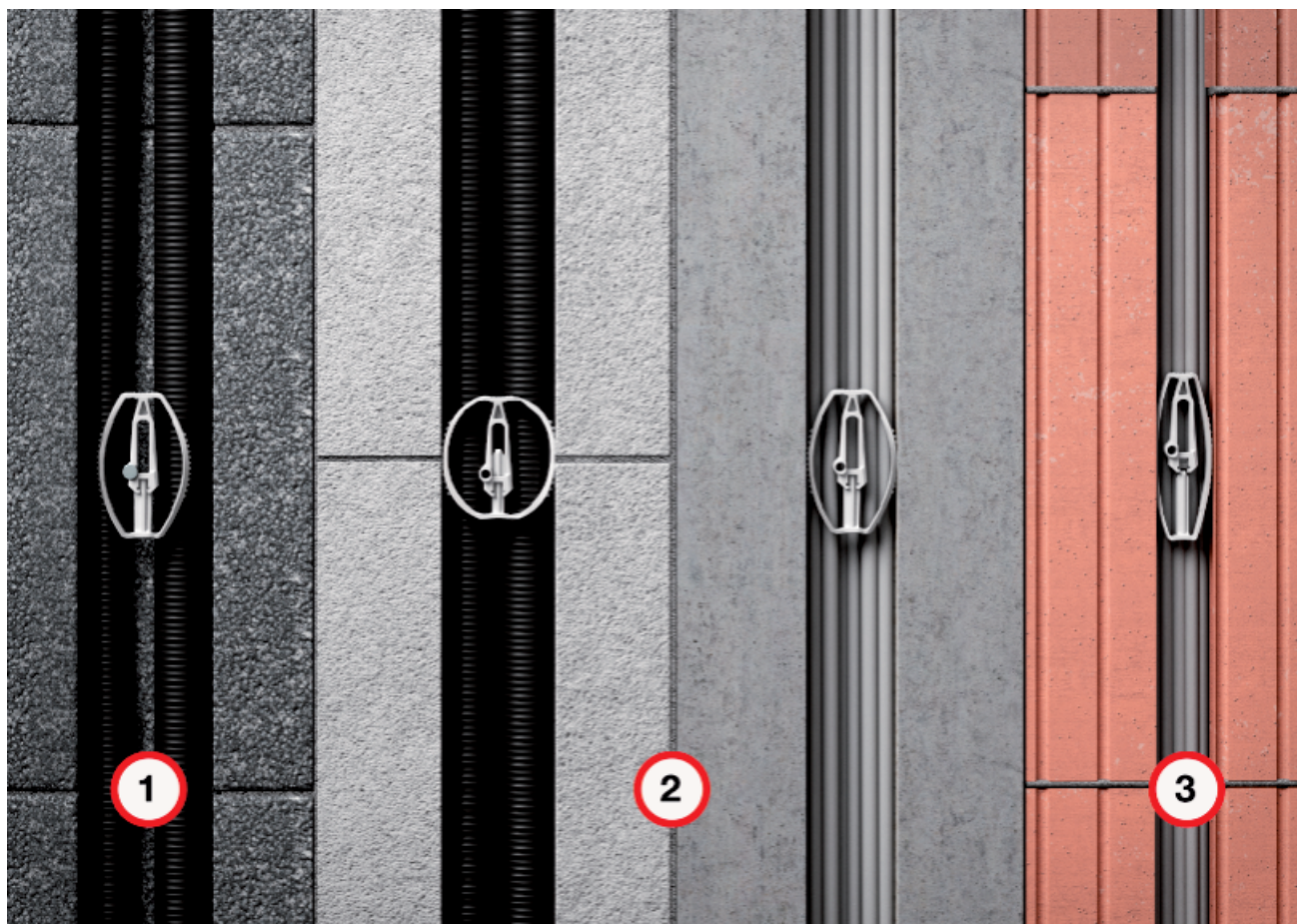
Muursleuf-Fixx MSF

De flexibele Fixx!



1. Simpel in gebruik door het innovatieve "kabel-binder-klik" systeem, waardoor de MSF aan de muursleufbreedte kan worden aangepast.
2. Nagelgat waarin een nagel van 3,0 mm diameter kan worden gebruikt.
3. Speciale ribbels in de oppervlakte aan de buitenkant, waardoor het in iedere soort muur goed blijft zitten.

Gebruik/Montage



46 mm

35 mm

20 mm

1. MSF Muursleuf-Fixx kan worden gebruikt met een nagel om losraken te voorkomen bij een slechte kwaliteit ondergrond en om maximale houvast te garanderen.
2. De ingeklikte Muursleuf-Fixx klemt zichzelf in de sleuf en houdt de kabels of buizen op hun plek.
3. In de smalste sleuven kan de Muursleuf-Fixx zonder gebruik van het klik-systeem simpelweg erin geschoven worden. De kabels worden altijd nog goed gehouden

EIGENSCHAPPEN:

- Ideaal voor het opbergen van kabels in muursleuven die geschikt zijn om te stucen.
- Met het "kabelbinder-klik" systeem wordt het product breder wanneer het wordt vastgeklit. Het product plaatst zich vervolgens in de wandgleuf en houdt de geïnstalleerde kabels op hun plaats.
- Het klemsysteem is geschikt voor muursleuven van 27 tot 46 mm.
- Het product kan ook worden gebruikt in kleinere muursleuven. In het bereik van 20 tot 27 mm kan het product worden gebruikt zonder het klemsysteem te gebruiken.
- In muursleuven vanaf 46 mm kan het ook worden gebruikt met een Ø 3,0 mm nagel in het daarvoor bestemde nagelgat.

TECHNISCHE GEGEVENS:

- Materiaal: polypropyleen
- Afmeting: 60*24 mm
- Diameter nagel: 3,0 mm
- Kleur: transparant

Muursleuf-Fixx MSF (OZ133)

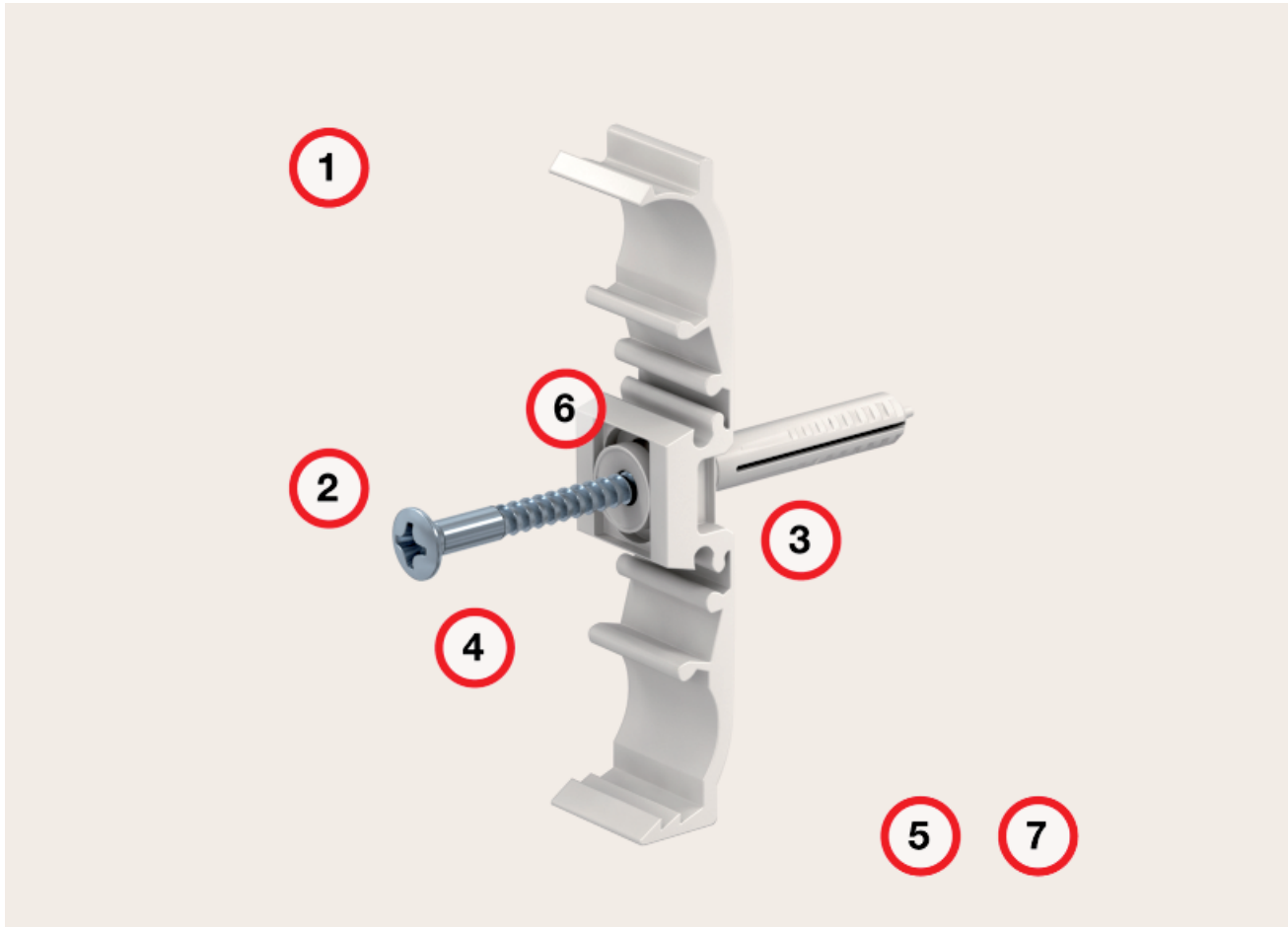
Polypropyleen

Type	Kleur	Dimensie	Inhoud VPE Stuk	Gewicht	Omverpakking VPE	Bestelnr.
OZ133	naturel	60*24*8	100	0,18	16	917 89 0



Speedclip SCP

Door klikbevestiging tijd en kosten besparend



Zeven goede redenen voor de Speedclip SCP:

1. Tot 50% tijdbesparing

- Door eenvoudige en snelle slagmontage en kliksysteem

2. Met en zonder voorgesloten plug leverbaar

- Ook met 5mm plug leverbaar

3. Klem en plug van nylon

- Scheurvast, hitte- en koudebestendig
- Verouderingsbestendig

4. Verzinkte nagels met slagbeschermde kruiskop

- Voor hoge roestbestendigheid en eenvoudige demontage

5. Ook met "DUO-blok" leverbaar

- 2 buizen met een houder bevestigen - effectiever kan haast niet

6. Eenvoudige montage

- Eenvoudig in te slaan

7. KIWA-gecertificeerd

- SCP met buisdiameter van 10 t/m max. 25mm

EIGENSCHAPPEN:

- Tot 50% tijdbesparing
- Eenvoudige en snelle montage
- Combinatie 3:1 (3 toepassingen in één product gecombineerd)
- Montagecorrectie door sleufgat
- Ook leverbaar als "DUO-blok"
- Producten deels voor de Nederlandse markt KIWA gecertificeerd
- Ook met 5 mm plug leverbaar (ESCP)
- Meerdere buismaten per klem gecombineerd

TECHNISCHE GEGEVENS:

- *Kunststof:*
 - Halogeen- en siliconenvrij
 - Kleur: grijs (RAL7035)
 - Temperatuurbestendigheid:
 - 80°C lange termijn
 - 130°C korte termijn
 - - 10°C montage
 - - 40°C gebruik
 - Vlambestendigheid: UL 94 HB
 - UV-bestendigheid: het product kan onder UV-belasting (weersinvloeden) in droogwarm en in vochtigwarm klimaat worden gebruikt gedurende tenminste 5 tot 6 jaar zonder dat de gebruikseigenschappen veranderen
- *Nagel:*
 - Staal, glansverzinkt

Speedclip zonder plug SCP-M6 (CP000)

Klem voor het eenvoudig, exact, snel en betrouwbaar bevestigen van koperen buizen DIN 49 020 en zware isolatiebuizen DIN 49 016, op M6 slagplug zonder verder extra gereedschap.

Polyamide

Type	Kleur	Voor buis-Ø mm	Inhoud VPE Stuk	Gewicht kg/VPE	Omver- pakking VPE	Bestelnr.
CP000 15-16 M6	lichtgrijs	15,00-16,00	100	0,85	12	963 41 5
CP000 20-22 M6	lichtgrijs	20,00-22,00	100	1,32	10	963 43 1

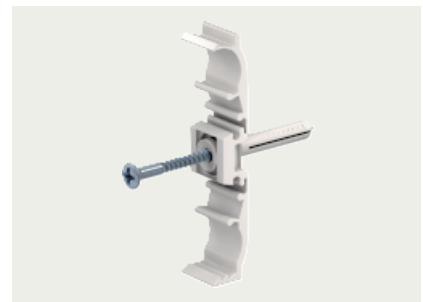


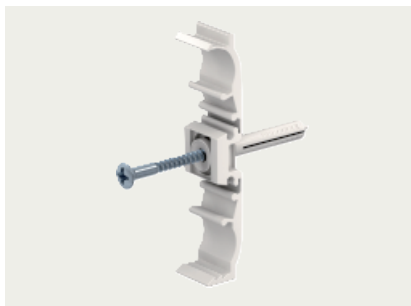
Speedclip met plug Ø 6 mm SCP (CP000) KIWA gecertificeerd

Klem voor het eenvoudig, exact, snel en betrouwbaar bevestigen van koperen buizen DIN 49 020 en zware isolatiebuizen DIN 49 016, op M6 slagplug zonder verder extra gereedschap.

Polyamide

Type	Kleur	Plug-Ø mm	Lengte plug mm	Voor buis-Ø mm	Inhoud VPE Stuk	Gewicht kg/VPE	Omver- pakking VPE	Bestelnr.
CP000 10-12 6*40	lichtgrijs	6,00	40,00	10,00-12,00	100	1,05	5	963 05 2
CP000 15-16 6*40	lichtgrijs	6,00	40,00	15,00-16,00	100	0,95	5	963 06 0
CP000 18-19 6*40	lichtgrijs	6,00	40,00	18,00-19,00	100	1,23	5	963 07 9
CP000 20-22 6*40	lichtgrijs	6,00	40,00	20,00-22,00	100	1,31	5	963 08 7
CP000 25-28 6*40	lichtgrijs	6,00	40,00	25,00-28,00	100	1,31	5	963 16 7





Speedclip met plug Ø 6 mm SCP (CP000)

Klem voor het eenvoudig, exact, snel en betrouwbaar bevestigen van koperen buizen DIN 49 020 en zware isolatiebuizen DIN 49 016, op M6 slagplug zonder verder extra gereedschap.

Polyamide

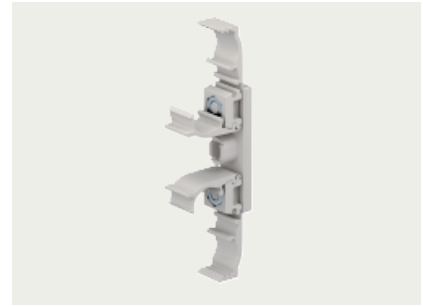
Type	Kleur	Plug-Ø mm	Lengte plug mm	Voor buis-Ø mm	Inhoud VPE Stuk	Gewicht kg/VPE	Omver- pakking VPE	Bestelnr.
CP000 32-38 6*50	lichtgrijs	6,00	50,00	32,00-38,00	50	1,03	5	966 16 5
CP000 40-47 6*50	lichtgrijs	6,00	50,00	40,00-47,00	50	1,20	5	966 17 2
CP000 48-54 6*50	lichtgrijs	6,00	50,00	48,00-54,00	25	0,69	5	966 18 4

Speedclip zonder plug SCP-M6 DUO (CP000)

Klem voor het eenvoudig, exact, snel en betrouwbaar bevestigen van koperen buizen DIN 49 020 en zware isolatiebuizen DIN 49 016 op M6 slagplug.

Polyamide

Type	Kleur	Voor buis-Ø mm	Inhoud VPE Stuk	Gewicht kg/VPE	Omver- pakking VPE	Bestelnr.
CP000 15-16 M6	lichtgrijs	15,00-16,00	25	0,25	10	963 51 1
CP000 20-22 M6	lichtgrijs	20,00-22,00	25	0,62	10	963 54 6

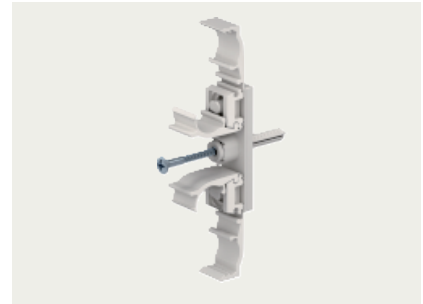


Speedclip met nagelplug SCP DUO (CP000)

Klem voor het eenvoudig, exact, snel en betrouwbaar bevestigen van koperen buizen DIN 49 020 en zware isolatiebuizen DIN 49 016.

Polyamide

Type	Kleur	Plug-Ø mm	Lengte plug mm	Voor buis-Ø mm	Inhoud VPE Stuk	Gewicht kg/VPE	Omver- pakking VPE	Bestelnr.
CP000 10-12 6*55	lichtgrijs	6,00	55,00	10,00-12,00	50	1,14	5	963 30 0
CP000 15-16 6*55	lichtgrijs	6,00	55,00	15,00-16,00	50	1,21	5	963 31 9
CP000 18-19 6*55	lichtgrijs	6,00	55,00	18,00-19,00	50	1,43	5	963 32 7
CP000 20-22 6*55	lichtgrijs	6,00	55,00	20,00-22,00	50	1,48	5	963 33 5



Clip-Fixx

De snelle clip voor buisbevestiging



Eenvoudig 3 maal goed:

1. Materiaal clip: polypropyleen PP
2. Materiaal FixPin: gehard staal, Ø 4 mm, lengte 27 mm
3. Voor buisdiameters van 12 - 25 mm

Gebruik/Montage



Clip-Fixx opklemmen



FixPin met slagijzer en hamer inslaan



Bevestiging binnen seconden

EIGENSCHAPPEN:

- FixPin: Ø 4 mm, lengte 27 mm
- Klem: polypropyleen PP
- Kleur: grijs (RAL 7035)
- Silikonen- en halogeenvrij

Speedclip Clip-Fixx (CC019)

Polypropyleen

Type	Kleur	Dimensie	Schacht ø	Nagellengte	Inhoud VPE	Gewicht	Omverpakking VPE	Bestelnr.
CC019 12-25 27	lichtgrijs	12-25 27	mm	mm	100	0,88	1	903 91 0



EIGENSCHAPPEN:

- Artikel voor het bevestigen van buizen op betonnen vloeren
- Het artikel kan bovendien worden gebruikt in muren en kan worden overgestuct vanwege de zinklaag
- Voordat het product kan worden ingeslagen, moet een gat van Ø 6 mm worden vorgeboord
- Geschikt voor het leggen van buizen van 16-20 mm
- Indien twee buizen naast elkaar worden gelegd, kunnen twee inslagbeugels in één geboord gat worden gebruikt
- Het gestanste gat kan worden gebruikt voor het verwijderen van de haak. Bovendien kan het worden gebruikt als een extra bevestigingsmogelijkheid

TECHNISCHE GEGEVENS:

- Materiaal: Staal
- Oppervlak: Verzinkt
- Voor buisafmetingen: 16-20 mm



Inslagbeugel (MZ098)

Voor de bevestiging van leidingen en buizen op beton.

Staal verzinkt

Type	Kleur	Dimensie	Voor buis-Ø mm	Boorgat Ø mm	Inhoud VPE Stuk	Gewicht	Omverpakking VPE	Bestelnr.
MZ098	–	44*34*2	16,00-20,00	–	500	4,09	4	917 96 8
MZ098	–	44*34*2	16,00-20,00	–	500	4,09	50	917 96 9

EIGENSCHAPPEN:

- Tijd- en kostenbesparing bij de montage
- Combinatie 3:1 (3 toepassingen in één product gecombineerd)
- Corrosiebestendig
- Geen schroevendraaier voor de montage nodig, eenvoudig inslaan
- Eenvoudige demontage met schroevendraaier voor renovatie- en onderhoudswerkzaamheden
- Leverbaar in grijs (RAL 7037) en wit (RAL 9010)

TECHNISCHE GEGEVENS:

- *Kunststof:*
 - Klem: PVC
 - Blok: polypropyleen
- *Speedplug:*
 - Nagel: staal, mechanisch verzinkt
 - Plug: polyamide PA-6

Speedclip KPA wit (OZ006)

Voor de bevestiging van PVC-regenpijpen.

Polyvinylchloride

Type	Kleur	voor buis-Ø mm	Inhoud VPE Stuk	Gewicht kg/VPE	Omver- pakking VPE	Bestelnr.
OZ006 80 8*70	wit	80	25	1,18	4	932 00 7
OZ006 100 8*70	wit	100	25	1,29	4	932 00 8



PVC HALOGEN

Speedclip KPA grijs (OZ006)

Voor de bevestiging van PVC-regenpijpen.

Polyvinylchloride

Type	Kleur	voor buis-Ø mm	Inhoud VPE Stuk	Gewicht kg/VPE	Omver- pakking VPE	Bestelnr.
OZ006 70 8*70	donkergrijs	70	25	1,13	4	932 00 0
OZ006 80 8*70	donkergrijs	80	25	1,18	4	932 00 1
OZ006 100 8*70	donkergrijs	100	25	1,29	4	932 00 2



PVC HALOGEN

Speedplug SPS 8*100 (OZ011)

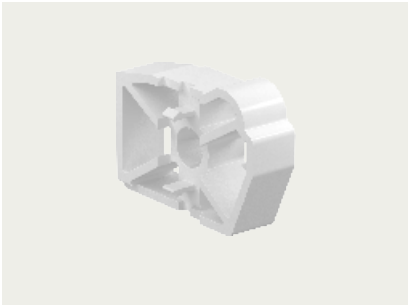
Speedplug voor bevestiging van de buisklem KPA op de drager.

Staal mechanisch verzinkt

Type	Kleur	Plug-Ø mm	Lengte plug mm	Inhoud VPE Stuk	Gewicht kg/VPE	Omver- pakking VPE	Bestelnr.
PL051 8*100	grijs	8,00	100,00	50	0,58	12	932 02 8



PA HALOGEN



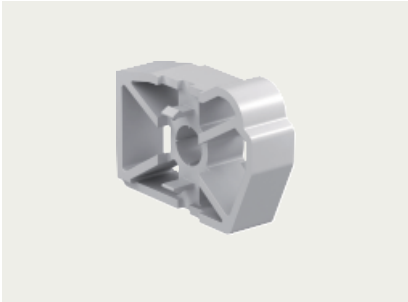
PP HALOGEN

Afstandsblok KPA wit (OZ011)

Afstandsstuk voor extra afstand tussen muur en buis.

Polypropyleen

Type	Kleur	Dimensie	Inhoud VPE Stuk	Gewicht kg/VPE	Omverpakking VPE	Bestelnr.
OZ011 KPA B w	wit	—	50	0,35	12	932 02 6



PP HALOGEN

Afstandsblok KPA grijs (OZ011)

Afstandsstuk voor extra afstand tussen muur en buis.

Polypropyleen

Type	Kleur	Dimensie	Inhoud VPE Stuk	Gewicht kg/VPE	Omverpakking VPE	Bestelnr.
OZ011 KPA B g	donkergrijs	—	50	0,35	12	932 02 4



Dilatatieset voor speedclip KPA (M005)

Inhoud:
V2A-plaat 30x102
V2A-bout met schroefkop
M8 schroefdraad 8x20mm
Nagelplug Speedplug SPTB 6x50

Roestvast staal 1.4301

Type	Kleur	Dimensie	Inhoud VPE Stuk	Gewicht kg/VPE	Omverpakking VPE	Bestelnr.
M005 KPA Dil.set	lichtgrijs	102*30	25	1,22	12	932 03 0

EIGENSCHAPPEN:

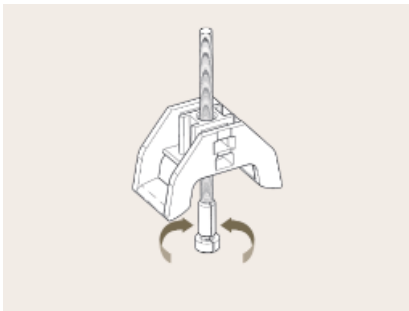
- Voorgemonteerde M8-schuifmoer van rvs
- Direct, zonder ontbramen vooraf op een beschadigd tapeind (M6 en M8) monteerbaar
- Een klem voor vele buismaten
- Flexibele lokatiebepaling van de sluiting
- Eenvoudig en snel met de meegeleverde spanner monteerbaar
- Aanmerkelijke tijdbesparing bij de montage

TECHNISCHE GEGEVENS:

- Kunststof:
 - Polyamide PA6
- Halogeen- en siliconenvrij
- Kleur: grijs (RAL7037)
- Temperatuurbestendigheid:
 - 80°C lange termijn
 - 130°C korte termijn
 - -10°C montage
 - -40°C gebruik
- Vlambestendigheid: UL 94 V2 - 1,6 mm
- UV-bestendigheid: het product kan onder UV-belasting (weersinvloeden) in droogwarm en in vochtigwarm klimaat worden gebruikt gedurende tenminste 5 tot 6 jaar zonder dat de gebruikseigenschappen veranderen

GEbruIKSAANWIJZING:

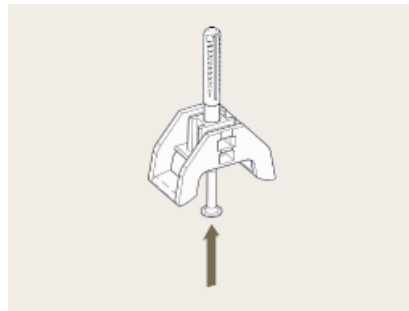
M6-bus



M6-bus op M6-tapeind draaien

GEbruIKSAANWIJZING:

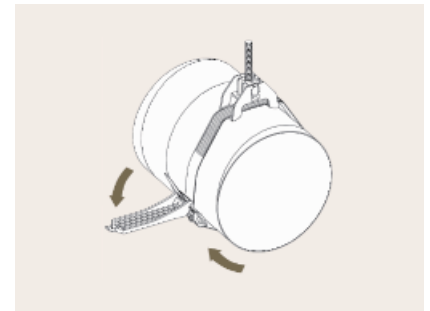
Nagelplus SP 8x70



Nagelplug SP 8x70 in boorgat slaan

GEbruIKSAANWIJZING:

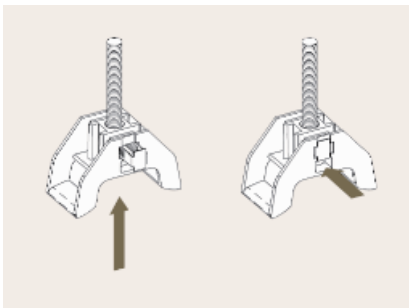
Spanner



UNO-spanner voor betrouwbaar spannen van de band

GEbruIKSAANWIJZING:

M8-tapeind met schuifmoer van rvs.



M8-schroefdraad invoeren en met schuifmoer fixeren



Speedclip UNO-LB (OZ035)

Bevestigingssysteem bestaande uit een blok en een band voor de bevestiging van PVC-buizen van Ø 40 mm tot Ø 125 mm en ontluuchtingsbuistypen tot Ø 350 mm (met verlengingsband), alleen voor hangende montage. Zonder rubberen geluiddemper. Maximale belasting 30 kg.

Polyamide

Type	Kleur	Dimensie	Inhoud VPE Stuk	Gewicht kg/VPE	Omverpakking VPE	Bestelnr.
OZ035 M8 40-125	donkergrijs	M8 40-125	25	1,68	1	963 26 2



Speedclip UNO-LBD met rubber geluiddemper (OZ034)

Bevestigingssysteem bestaande uit een blok en een band voor de bevestiging van PVC-buizen van Ø 40 mm tot Ø 125 mm en ontluuchtingsbuistypen tot Ø 350 mm (met verlengingsband), alleen voor hangende montage. Zonder rubberen geluiddemper. Maximale belasting 30 kg.

Polyamide

Type	Kleur	Dimensie	Inhoud VPE Stuk	Gewicht kg/VPE	Omverpakking VPE	Bestelnr.
OZ034 M8 40-125	donkergrijs	M8 40-125	25	1,65	1	963 26 4



Band voor speedclip UNO-LB/-LBD (OZ023)

Verlengingsband voor ontluuchtingsbuizen tot Ø 350 mm voor hangende montage.

Polyamide

Type	Kleur	Dimensie	Inhoud VPE Stuk	Gewicht kg/VPE	Omverpakking VPE	Bestelnr.
OZ023 UNO B 350	donkergrijs	350	50	1,30	1	963 25 5

EIGENSCHAPPEN:

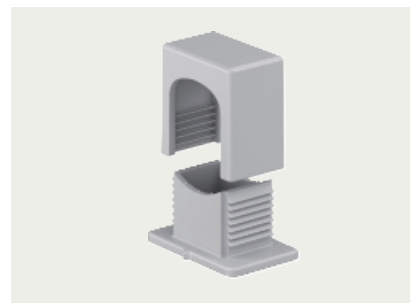
- Klem van slagvast polystyrol
- Met hechtvoet, slobgat of voor het vastschroeven op schroefdraad M6
- Klembereik 6-16 mm
- Kleur: lichtgrijs RAL 7035

ISO drukklem voor 1 leiding (OZ060)

Voor de bevestiging van kabels, leidingen en buizen.

Polystyreen

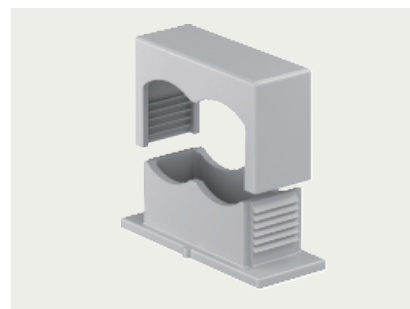
Type	Kleur	voor kabel- Ø mm	Inhoud VPE Stuk	Gewicht kg/VPE	Omver- pakking VPE	Bestelnr.
OZ060 1*6-16	lichtgrijs	6,00-16,00	100	0,46	12	904 45 5

**ISO drukklem voor 2 leidingen (OZ061)**

Voor de bevestiging van kabels, leidingen en buizen.

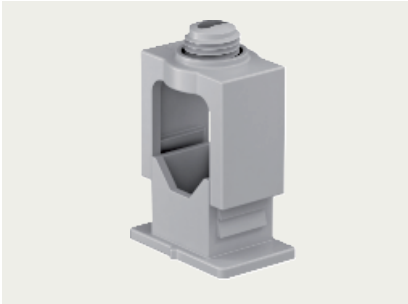
Polystyreen

Type	Kleur	voor kabel- Ø mm	Inhoud VPE Stuk	Gewicht kg/VPE	Omver- pakking VPE	Bestelnr.
OZ061 2*6-16	lichtgrijs	6,00-16,00	25	0,26	10	904 45 6



EIGENSCHAPPEN:

- Klem van slagvast polystyrol
- Met hechtvoet, slobgat of voor het vastschroeven op schroefdraad M6
- Klembereik 6-16 mm
- De kabel wordt met de klemschroef gefixeerd
- Kleur: lichtgrijs RAL 7035



ISO-klem voor 1 leiding (OZ62)

Voor de bevestiging van kabels, leidingen en buizen.

Polystyreen

Type	Kleur	voor kabel- Ø mm	Inhoud VPE Stuk	Gewicht kg/VPE	Omver- pakking VPE	Bestelnr.
OZ062 1*6-16	lichtgrijs	6,00-16,00	100	0,58	12	904 45 7



ISO-klem voor 2 leidingen (OZ063)

Voor de bevestiging van kabels, leidingen en buizen.

Polystyreen

Type	Kleur	voor kabel- Ø mm	Inhoud VPE Stuk	Gewicht kg/VPE	Omver- pakking VPE	Bestelnr.
OZ063 2*6-16	lichtgrijs	6,00-16,00	25	0,30	10	904 45 8

EIGENSCHAPPEN:

- Universele bevestigingsmogelijkheden
- Montagecorrectie met slobgat bij montage via 5 of 6 mm slagplug of houtschroef
- Inschuifbaar in C-profielrail met 11 mm sleufbreedte
- Koppelbaar op praktische alle gangbare opendrukzadels
- 5/8" (16 mm) en 3/4" (19) met KEMA-KEUR certificaat

GEbruIKSAANWIJZING:

6 mm gat: slagmontage 6 mm nagelplug, schroefmontage (kop ø 8mm)

5 mm gat: slagmontage 5 mm nagelplug, schroefmontage of montage op M6-schroefdraad

VERGELIJKING AFMETINGEN IN METRISCH-PG-INCH-IRO

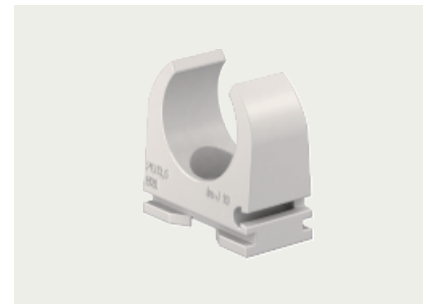
Buisdiameter [mm]	metrisch	PG	inch	IRO
12-13	12	7		11
15-16	16	9	5/8	13,5
18-19		11	3/4	16
20-21	20	13,5		19
22-23		16		
25-26	25		1	23
28-29		21		23
31-32	32		1 1/4	29
37-38		29	1 1/2	
38-40	40			36
47-48		36		
50	50		2	
53-54		42		
59-60		48		
63	63			

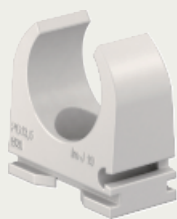
Opendrukzadel OPDZ 6 mm grijs (OZ048)

Voor het eenvoudig en exact bevestigen van stalen buizen DIN 49 020 en zware isolatiebuizen DIN 49 016.

Polypropyleen

Type	Kleur	voor buis-Ø mm	voor buis-Ø M	voor buis-Ø PG	voor buis-Ø inch	Inhoud VPE Stuk	Gewicht kg/VPE	Omver- pakking VPE	Bestelnr.
OZ048 OPDZ	lichtgrijs	15-16	16,00	9,00	5/8	100	0,24	12	981 90 2
OZ048 OPDZ	lichtgrijs	18-19	—	11,00	3/4	100	0,41	12	981 91 0
OZ048 OPDZ	lichtgrijs	20-21	20,00	13,50	—	100	0,37	12	981 92 4
OZ048 OPDZ	lichtgrijs	22-23	—	16,00	—	100	0,24	12	981 93 7
OZ048 OPDZ	lichtgrijs	25-26	25,00	—	1	50	0,20	12	981 95 0
OZ048 OPDZ	lichtgrijs	28-29	—	21,00	—	50	0,49	10	981 94 4
OZ048 OPDZ	lichtgrijs	31-32	32,00	—	1 ¼	50	0,27	12	981 95 8
OZ048 OPDZ	lichtgrijs	37-38	—	29,00	1 ½	50	0,54	12	981 95 5
OZ048 OPDZ	lichtgrijs	38-40	40,00	—	—	30	0,24	12	981 96 0
OZ048 OPDZ	lichtgrijs	47-48	—	36,00	—	30	0,71	12	994 61 1
OZ048 OPDZ	lichtgrijs	50	50,00	—	—	30	0,44	10	994 62 8
OZ048 OPDZ	lichtgrijs	53-54	—	42,00	—	25	0,64	12	994 60 0
OZ048 OPDZ	lichtgrijs	59-60	—	48,00	—	20	0,64	12	994 60 2
OZ048 OPDZ	lichtgrijs	63	63,00	—	—	20	0,44	10	994 62 9





Opendrukkzadel OPDZ 6 mm grijs KEMA-KEUR (OZ043)

Voor het eenvoudig en exact bevestigen van stalen buizen DIN 49 020 en zware isolatiebuizen DIN 49 016.

Polyamide

Type	Kleur	voor buis-Ø		voor buis-Ø		Inhoud VPE Stuk	Gewicht kg/VPE	Omverpakking VPE	Bestelnr.
		mm	M	PG	inch				
OZ043 OPDZ	lichtgrijs	15-16	16,00	9,00	5/8	100	0,40	12	982 00 5
OZ043 OPDZ	lichtgrijs	18-19	—	11,00	3/4	100	0,45	12	982 00 7

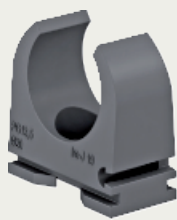


Opendrukkzadel OPDZ 6 mm crème KEMA (OZ043)

Voor het eenvoudig en exact bevestigen van stalen buizen DIN 49 020 en zware isolatiebuizen DIN 49 016.

Polyamide

Type	Kleur	voor buis-Ø		voor buis-Ø		Inhoud VPE Stuk	Gewicht kg/VPE	Omverpakking VPE	Bestelnr.
		mm	M	PG	inch				
OZ043 OPDZ	crème	15-16	16,00	9,00	5/8	100	0,31	12	981 91 7
OZ043 OPDZ	crème	18-19	—	11,00	3/4	100	0,38	12	981 91 8



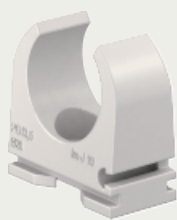
Opendrukkzadel OPDZ 6 mm donkergrijs KEMA (OZ043)

Voor het eenvoudig en exact bevestigen van stalen buizen DIN 49 020 en zware isolatiebuizen DIN 49 016.

Geschikt voor de montage met M6-pluggen.

Polyamide

Type	Kleur	voor buis-Ø		voor buis-Ø		Inhoud VPE Stuk	Gewicht kg/VPE	Omverpakking VPE	Bestelnr.
		mm	M	PG	inch				
OZ043 OPDZ	donkergrijs	15-16	16,00	9,00	5/8	100	0,40	12	981 88 6
OZ043 OPDZ	donkergrijs	18-19	—	11,00	3/4	100	0,41	12	981 91 4



Opendrukkzadel OPDZ 5 mm grijs (OZ052)

Voor het eenvoudig en exact bevestigen van stalen buizen DIN 49 020 en zware isolatiebuizen DIN 49 016.

Geschikt voor de montage met M6-pluggen.

Polypropyleen

Type	Kleur	voor buis-Ø		voor buis-Ø		Inhoud VPE Stuk	Gewicht kg/VPE	Omverpakking VPE	Bestelnr.
		mm	M	PG	inch				
OZ052 OPDZ	lichtgrijs	12-13	12,00	7,00	—	100	0,36	12	981 90 0
OZ052 OPDZ	lichtgrijs	15-16	16,00	9,00	5/8	100	0,25	12	981 86 0
OZ052 OPDZ	lichtgrijs	18-19	—	11,00	3/4	100	0,37	12	981 86 1
OZ052 OPDZ	lichtgrijs	20-21	20,00	13,50	—	100	0,34	12	981 86 2
OZ052 OPDZ	lichtgrijs	22-23	—	16,00	—	100	0,52	10	981 86 3
OZ052 OPDZ	lichtgrijs	25-26	25,00	—	1	50	0,21	12	981 86 6
OZ052 OPDZ	lichtgrijs	28-29	—	21,00	—	50	0,33	12	981 86 4

EIGENSCHAPPEN:

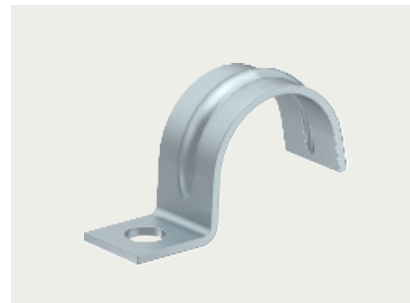
- Staal, elektrolytisch verzinkt
- Geschikt voor gebruik met fixpin

Marinezadel, enkel, 1 gats, 4,5*6 mm (MZ083)

Voor de bevestiging van leidingen en buizen op beton.

Staal elektrolytisch verzinkt

Type	Dimensie	voor buis-Ø	Inhoud VPE Stuk	Gewicht	Omverpakking VPE	Bestelnr.
		M				
MZ083 Ø16mm	M16	16,00	100	0,35	42	904 62 3
MZ083 Ø20mm	M20	20,00	100	0,43	18	904 62 4
MZ083 Ø25mm	M25	25,00	100	0,50	10	904 62 5



Marinezadel, enkel, 1 gats, 5,5*7 mm (MZ083)

Voor de bevestiging van leidingen en buizen op beton.

Staal elektrolytisch verzinkt

Type	Dimensie	voor buis-Ø	Inhoud VPE Stuk	Gewicht	Omverpakking VPE	Bestelnr.
		M				
MZ083 Ø32mm	M32	32,00	100	0,30	8	904 62 6



Marinezadel, enkel, 1 gats, Ø 5,5 mm, breedte 15 mm (MZ020)

Voor de bevestiging van leidingen en buizen op beton.

Staal verzinkt

Type	voor buis-Ø	voor buis-Ø	voor buis-Ø	voor buis-Ø	Inhoud VPE Stuk	Gewicht kg/VPE	Omverpakking VPE	Bestelnr.
	M	PG	inch	mm				
MZ020 MA 16	16,00	9,00	5/8	15-16	250	2,20	4	900 90 0
MZ020 MA 18	–	11,00	3/4	17-18	200	1,90	4	900 90 1
MZ020 MA 20	20,00	13,50	–	19-20	200	2,00	4	900 90 2
MZ020 MA 22	–	–	–	21-22	175	2,60	4	900 90 3
MZ020 MA 24	–	16,00	–	23-24	150	2,49	4	900 91 8
MZ020 MA 25	25,00	–	1	24-25	150	1,73	4	900 90 9



Marinezadel, enkel, 1 gats, Ø 5,5 mm, breedte 20 mm (MZ020)

Voor de bevestiging van leidingen en buizen op beton.

Staal verzinkt

Type	voor buis-Ø	voor buis-Ø	voor buis-Ø	voor buis-Ø	Inhoud VPE Stuk	Gewicht kg/VPE	Omverpakking VPE	Bestelnr.
	M	PG	inch	mm				
MZ020 MA 28	–	21,00	–	27-28	125	2,18	4	900 90 4
MZ020 MA 32	32,00	–	1 1/4	31-32	100	1,85	4	900 89 9
MZ020 MA 35	–	–	–	34-35	100	2,20	4	900 91 9
MZ020 MA 40	40,00	–	–	39-40	100	2,35	2	900 92 0





Marinezadel, enkel, 2 gats, Ø 6,5 mm (MZ032)

Voor de bevestiging van leidingen en buizen op beton.

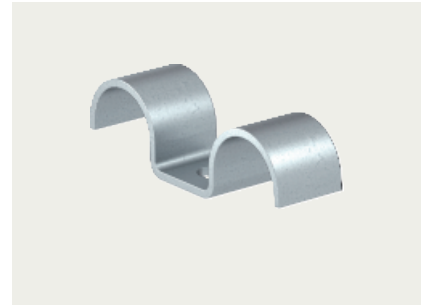
Staal elektrolytisch verzinkt

Type	voor buis-Ø mm	Inhoud VPE Stuk	Gewicht kg/VPE	Omver- pakking VPE	Bestelnr.
MZ032 M12	12	100	0,49	12	901 04 0
MZ032 M16	16	100	0,59	12	901 04 1
MZ032 M20	20	100	0,66	10	901 04 2
MZ032 M25	25	100	0,96	12	901 04 3
MZ032 M32	32	100	1,26	12	901 04 4
MZ032 M40	40	50	1,14	12	901 04 5
MZ032 M50	50	25	0,83	12	901 04 6
MZ032 M63	63	25	0,92	12	901 04 7

Marinezadel, dubbel, 1 gats, ø 5,5 mm (MZ019)

Voor de bevestiging van leidingen en buizen op beton.

Staal verzinkt

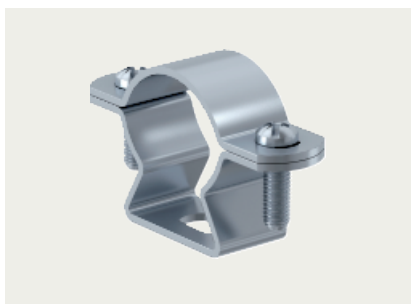


Type	voor buis-Ø mm	voor buis-Ø M	voor buis-Ø PG	voor buis-Ø inch	Inhoud VPE Stuk	Gewicht kg/VPE	Omver- pakking VPE	Bestelnr.
MZ019 D 15-16	15-16	16,00	9,00	5/8	150	2,77	4	900 90 5
MZ019 D 17-18	17-18	–	11,00	3/4	100	2,67	2	900 92 1
MZ019 D 19-20	19-20	20,00	13,50	–	100	2,31	2	900 91 0
MZ019 D 21-22	21-22	–	–	–	100	2,41	2	900 90 7
MZ019 D 23-24	23-24	–	16,00	–	100	2,80	1	900 92 2
MZ019 D 24-25	24-25	25,00	–	1	100	2,80	1	900 91 3
MZ019 D 27-28	27-28	–	21,00	–	50	3,30	2	900 91 1
MZ019 D 34-35	34-35	–	–	–	25	1,90	4	900 92 3
MZ019 D 39-40	39-40	40,00	–	–	25	1,05	4	900 92 4

Afstandsklem metaal

EIGENSCHAPPEN:

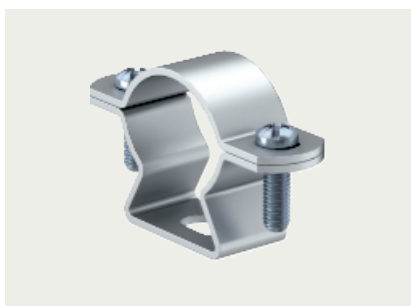
- Snelle buis- en leidinginstallatie zonder demontage van de complete klem dankzij draaibaar been



Afstandsklem met slobgat (MZ033)

Staal elektrolytisch verzinkt

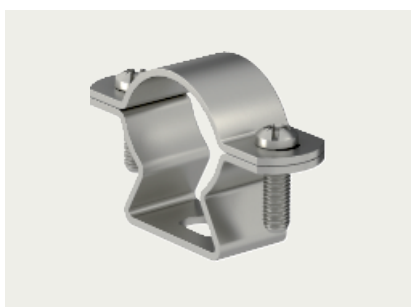
Type	Voor buis-Ø mm	voor buis-Ø M	Inhoud VPE Stuk	Gewicht kg/VPE	Omverpakking VPE	Bestelnr.
MZ033 11-13	11,00-13,00	12,00	50	1,17	12	904 30 0
MZ033 14-16	14,00-16,00	16,00	50	1,26	10	904 30 1
MZ033 19-21	19,00-21,00	20,00	50	1,24	10	904 30 2
MZ033 24-29	24,00-29,00	25,00	50	1,74	9	904 30 3
MZ033 30-38	30,00-38,00	32,00	25	1,01	10	904 30 4
MZ033 39-48	39,00-48,00	40,00	25	1,20	12	904 30 5
MZ033 48-54	48,00-54,00	50,00	25	1,45	12	904 30 6
MZ033 54-63	54,00-63,00	63,00	20	1,39	8	904 30 7



Afstandsklem met slobgat aluminium (MZ076)

Aluminium

Type	Voor buis-Ø mm	voor buis-Ø M	Inhoud VPE Stuk	Gewicht kg/VPE	Omverpakking VPE	Bestelnr.
MZ076 14-16	14,00-16,00	16,00	50	0,49	10	917 97 7
MZ076 19-21	19,00-21,00	20,00	50	0,55	10	917 97 8
MZ076 24-29	24,00-29,00	25,00	50	0,70	9	917 97 9
MZ076 30-38	30,00-38,00	32,00	25	0,41	10	917 98 0
MZ076 39-48	39,00-48,00	40,00	25	0,49	12	917 98 1
MZ076 48-54	48,00-54,00	50,00	25	0,56	12	917 98 2
MZ076 54-63	54,00-63,00	63,00	20	0,58	8	917 98 3



Afstandsklem met slobgat V2A (MZ089)

Type	Voor buis-Ø mm	voor buis-Ø M	Inhoud VPE Stuk	Gewicht kg/VPE	Omverpakking VPE	Bestelnr.
MZ089 M16	14,00-16,00	16,00	50	1,20	10	904 53 0
MZ089 M20	19,00-21,00	20,00	50	1,35	10	904 53 1
MZ089 M25	24,00-29,00	25,00	50	1,70	9	904 53 2
MZ089 M32	30,00-38,00	32,00	25	0,97	10	904 53 3
MZ089 M40	39,00-48,00	40,00	25	1,12	12	904 53 4
MZ089 M50	48,00-54,00	50,00	25	1,45	12	904 53 5
MZ089 M63	54,00-63,00	63,00	20	1,38	8	904 53 6

EIGENSCHAPPEN:

- Materiaal klem: Polystyrol
- Materiaal schroef: Gegalvaniseerd
- Kop: kruiskop PH
- Verwerkingstemp.: -25°C tot +60°C
- Kleur: Lichtgrijs (RAL 7035)

TOEPASSING:

De klem is geschikt om flexibele en starre buizen, evenals kabels. eenvoudig op wand en plafond te bevestigen, daarna kabels en leidingen vastzetten door de deksel er overheen vast te schroeven. Het slobgat zorgt ervoor dat klemmen onderling goed uitgelijnd kunnen worden.

Kabelafstandsklem (CC017)

Voor het bevestigen van kabels en leidingen op afstand van ondergrond.

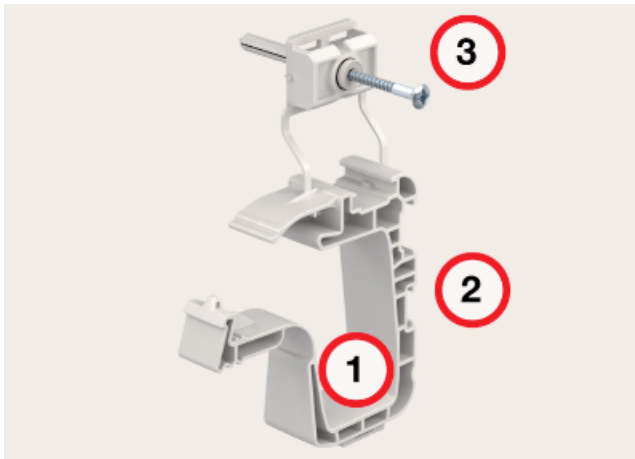
Polystyreen

Type	Kleur	Voor buis-Ø mm	Inhoud VPE Stuk	Gewicht kg/VPE	Omver- pakking VPE	Bestelnr.
CC017 5-13	lichtgrijs	5,00-13,00	50	0,38	12	903 82 7
CC017 10-17	lichtgrijs	10,00-17,00	50	0,43	18	903 82 8
CC017 18-28	lichtgrijs	18,00-28,00	25	0,40	12	903 82 9
CC017 28-41	lichtgrijs	28,00-41,00	25	0,56	12	903 83 0



Speedclip KKS NG

Houdt zijn belofte!

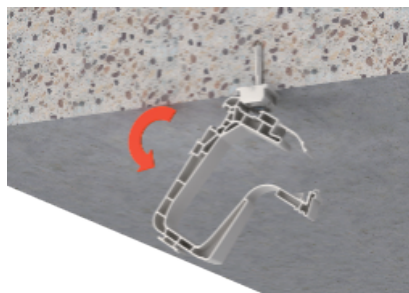


1. Geschikt voor 20 of 40 NYM 3*1,5 mm² kabels, afhankelijk van de uitvoering.
2. Aanrijgsysteem, zodat meerdere speedclips aan elkaar gekoppeld kunnen worden.
3. Beschikbaar met slagplug, steekplug of zonder bevestigingsmateriaal.

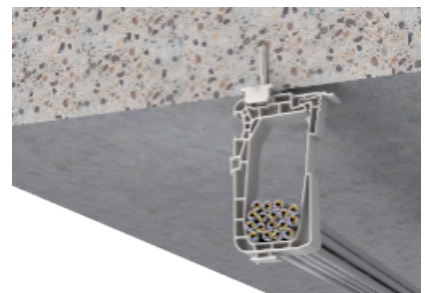
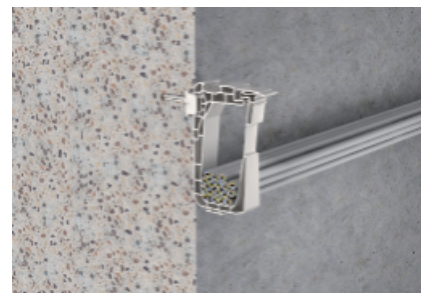
Gebruik/Montage



Gemakkelijk bevestigen door de vrije satelliet. De speedclip dient bij het bevestigen als handgereedschap.



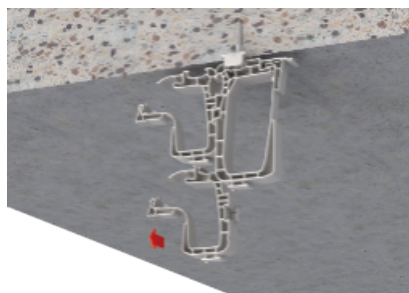
De speedclip kan gemakkelijk op de satelliet geklikt worden en zowel aan de wand als aan het plafond bevestigd worden.



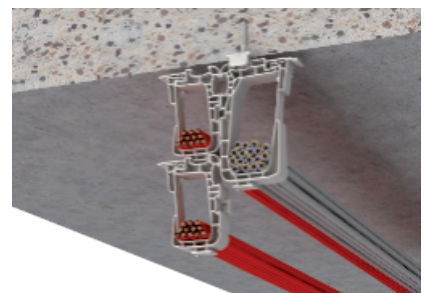
Gemakkelijk openen, sluiten en opnieuw openen om kabels te leggen of later nog kabels te leggen.



Door simpelweg in te schuiven, is de speedclip uit te breiden. Alle afmetingen zijn uit te breiden, zowel de KKS 20 en de KKS 40.



Aan de wand onder elkaar, of aan het plafond rug aan rug en/of onder elkaar.



Hierdoor wordt gewaarborgd, dat verschillende kabels, zoals data en stroomkabels niet door elkaar gevoerd worden.

EIGENSCHAPPEN:

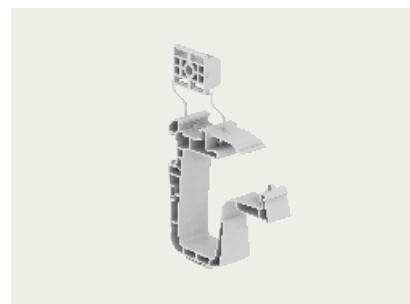
- Montage met één hand
- Eenvoudige bevestiging van het anker door de vrijstaande satelliet
- De kabelklem dient als vasthoudgereedschap voor bevestiging
- De kabelklem kan eenvoudig aan de wand of het plafond worden bevestigd door eenvoudig op de satelliet te klikken
- Eenvoudig openen en sluiten en herhaald openen om kabels te plaatsen of toe te voegen
- Door het inbrengen van de kabelklemmen is deze uitbreidbaar (vouwbaar), alle maten kunnen worden gebruikt voor de uitbreiding, KKS40 of KKS20
- - Aan de wand met elkaar
 - Aan het plafond, rug aan rug en / of aan elkaar
 - Dit zorgt ervoor dat verschillende kabels, zoals datakabels en stroomkabels, niet samen worden gegroepeerd. En toch hebt u alleen een slagplug in de wand of het plafond nodig
 - Voor 20 of 40 kabels NYM 3 * 1,5 mm²

Speedclip, max. 20 leidingen KKS20 (OZ110)

Voor het snel installeren van leidingen achter verlaagde plafonds.

Polypropyleen

Type	Kleur	Aantal leidingen NYM 3 x 1,5	Inhoud VPE Stuk	Gewicht	Omverpakking VPE	Bestelnr.
OZ110 KKS 20	lichtgrijs	20,00	100	2,80	1	904 97 0



Speedclip, max. 40 leidingen KKS40 (OZ111)

Voor het snel installeren van leidingen achter verlaagde plafonds.

Polypropyleen

Type	Kleur	Aantal leidingen NYM 3 x 1,5	Inhoud VPE Stuk	Gewicht	Omverpakking VPE	Bestelnr.
OZ111 KKS 40	lichtgrijs	40,00	50	1,75	1	904 97 2

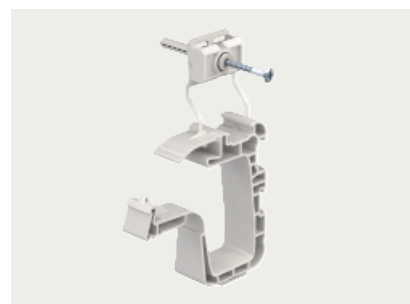


Speedclip met speedplug, max. 20 leidingen KKS20 (OZ114)

Voor het snel installeren van leidingen achter verlaagde plafonds.

Polypropyleen

Type	Kleur	Aantal leidingen NYM 3 x 1,5	Plug-Ø	Lengte plug	Inhoud VPE Stuk	Gewicht	Omverpakking VPE	Bestelnr.
OZ114 KKS20 6*55	lichtgrijs	20,00	6,00 mm	55,00 mm	100	3,34	1	904 97 8



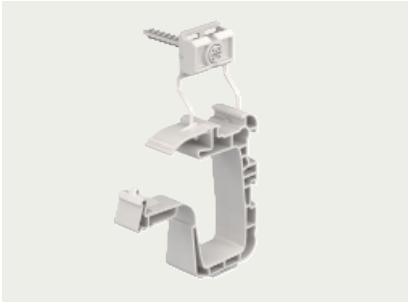


Speedclip met speedplug, max. 40 leidingen KKS40 (OZ115)

Voor het snel installeren van leidingen achter verlaagde plafonds.

Polypropyleen

Type	Kleur	Aantal leidingen NYM 3 x 1,5	Plug-Ø mm	Lengte plug mm	Inhoud VPE Stuk	Gewicht	Omverpakking VPE	Bestelnr.
OZ115 KKS40 6*55	lichtgrijs	40,00	6,00	55,00	50	2,29	1	904 97 9



Speedclip met speedplug vlamvertragend voor max. 20 leidingen KKS20F (OZ116)

Voor het snel installeren van leidingen achter verlaagde plafonds.

Polypropyleen

Type	Kleur	Aantal leidingen NYM 3 x 1,5	Plug-Ø mm	Lengte plug mm	Inhoud VPE Stuk	Gewicht	Omverpakking VPE	Bestelnr.
OZ116 KKS20 STD	lichtgrijs	20,00	5,50	50,00	100	2,92	1	904 98 0



Speedclip met speedplug voor max. 40 leidingen KKS40 (OZ117)

Voor het snel installeren van leidingen achter verlaagde plafonds.

Polypropyleen

Type	Kleur	Aantal leidingen NYM 3 x 1,5	Plug-Ø mm	Lengte plug mm	Inhoud VPE Stuk	Gewicht	Omverpakking VPE	Bestelnr.
OZ117 KKS40 STD	lichtgrijs	40,00	5,50	50,00	50	1,87	1	904 98 1

EIGENSCHAPPEN:

- Vervangt kabelgoten bij wand- of plafondmontage
- Perfect geschikt voor toepassing bij verlaagde plafonds
- Bevestigingsgaten Ø 6 mm
- Eendelig systeem
- Bevestigingscapaciteit 15 of 30 kabels NYM 3 x 1,5 mm²
- Hoge mechanische weerstand, ook bij hitte
- Materiaal: staal, sendzimir verzinkt

Speedclip voor max. 15 leidingen KKM15 (MZ044)

Voor het snel installeren van leidingen achter verlaagde plafonds.

Staal verzinkt

Type	Aantal leidingen NYM 3 x 1,5	Inhoud VPE Stuk	Gewicht kg/VPE	Omverpakking VPE	Bestelnr.
MZ044 KKM 15	15,00	50	1,53	1	991 21 5



Speedclip voor max. 30 leidingen KKM30 (MZ044)

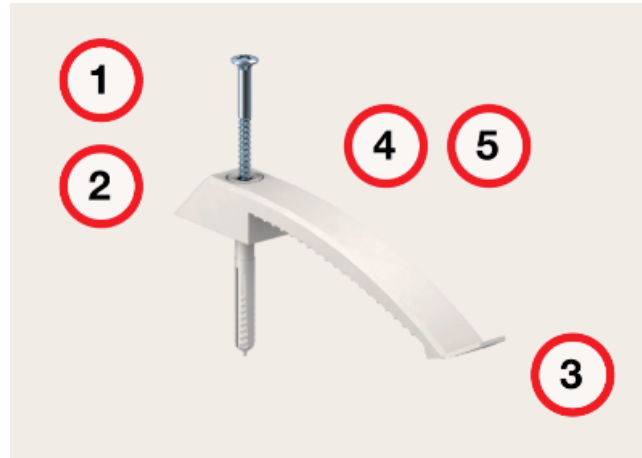
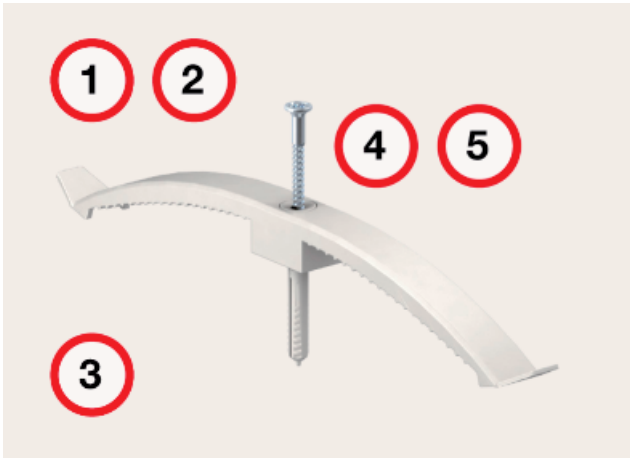
Voor het snel installeren van leidingen achter verlaagde plafonds.

Staal verzinkt

Type	Aantal leidingen NYM 3 x 1,5	Inhoud VPE Stuk	Gewicht kg/VPE	Omverpakking VPE	Bestelnr.
MZ044 KKM 30	30,00	25	1,55	1	991 21 6



Speedclip KKB



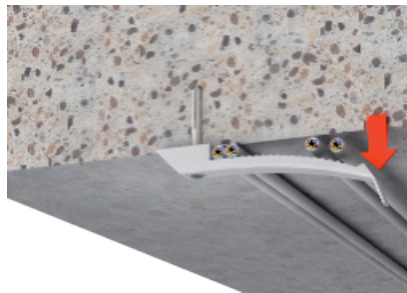
Vijf goede redenen voor de snelle klem uit Helmond:

1. Perfect tussen verlaagde plafonds
2. Hoogwaardig kunststof, daardoor maximale opening met geringe kracht op arm
3. De kunststof behoudt zijn vorm, en drukt de kabels stevig tegen plafond
4. Met en zonder voor gemonteerde plug/nagel
5. Montage met een hand

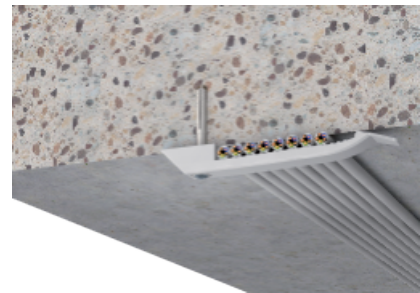
Gebruik/Montage



Inslaan in plafond



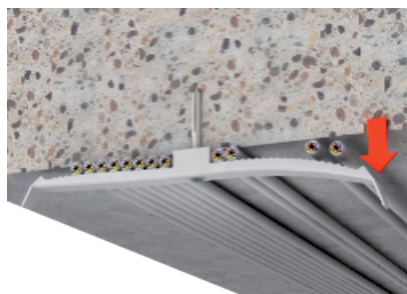
Kabels inklemmen



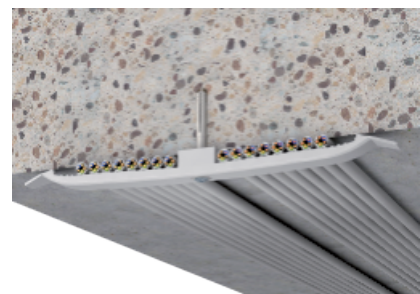
bevestigen tot 8 kabels 3 X 1,5 mm²



Inslaan in plafond



Kabels inklemmen



bevestigen tot 16 kabels 3 X 1,5 mm²

EIGENSCHAPPEN:

- Vervangt kabelgoten in de plafond- en wandmontage
- Ideaal geschikt achter verlaagde plafonds
- Grote betrouwbaarheid dankzij slag- en splintervast nylon (polyamide PA-6)
- Hoge beugflexibiliteit
- Halogeen- en siliconenvrij
- 'Eenhands'-montage
- Eenvoudig openen dankzij grote en geribbelde lippen
- Met en zonder voorgemonteerde speedplug leverbaar
- Voorgemonteerde speedplug kan zonder extra gereedschap met de hamer worden ingeslagen
- Bevestigingscapaciteit 8, 10 of 16 kabels NYM 3 x 1,5 mm²

TECHNISCHE GEGEVENS:

- Materiaal:
 - Polyamide PA-6, halogeen- en siliconenvrij
 - Kleur: grijs (RAL 7035), KKB-F donkergrijs (RAL 7030)
 - Temperatuurbestendigheid:
 - 80°C lange termijn
 - 130°C korte termijn
 - - 10°C montage
 - - 40°C gebruik
 - KKB-F: vlamvertragendheid conform VDE 0471/DIN IEC 695, testtemperatuur: 960°C
 - UV-bestendigheid: het product kan onder UV-belasting (weersinvloeden) in droogwarm en in vochtigwarm klimaat worden gebruikt gedurende tenminste 5 tot 6 jaar zonder dat de gebruikseigenschappen veranderen. Dit geldt voor de buitentoepassing

Speedclip KKB 8 max. 8 leidingen (OZ003)

Voor het eenvoudig installeren van leidingen achter verlaagde plafonds.

Polyamide

Type	Kleur	Aantal leidingen NYM 3 x 1,5	Breedte mm	Lengte mm	Inhoud VPE Stuk	Gewicht kg/VPE	Omverpakking VPE	Bestelnr.
OZ003 KKB 8	lichtgrijs	8,00	20,00	134,00	100	1,27	4	991 10 9



Speedclip KKB 16 Max. 16 leidingen (OZ003)

Voor het eenvoudig installeren van leidingen achter verlaagde plafonds.

Polyamide

Type	Kleur	Aantal leidingen NYM 3 x 1,5	Breedte mm	Lengte mm	Inhoud VPE Stuk	Gewicht kg/VPE	Omverpakking VPE	Bestelnr.
OZ003 KKB 10	lichtgrijs	10,00	19,00	147,00	50	0,37	4	991 17 7
OZ003 KKB 16	lichtgrijs	16,00	20,00	228,00	50	1,04	4	991 11 7



Installeren en geleiden



PA HALOGEN

Speedclip met speedplug KKB 8 max. 8 leidingen (OZ002)

Voor het eenvoudig installeren van leidingen achter verlaagde plafonds.

Polyamide

Type	Kleur	Aantal leidingen NYM 3 x 1,5	Plug-Ø mm	Lengte plug mm	Inhoud VPE Stuk	Gewicht kg/VPE	Omverpakking VPE	Bestelnr.
OZ002 KKB 8 6*55	lichtgrijs	8,00	6,00	55,00	200	3,31	1	991 17 6



PA HALOGEN

Speedclip met speedplug KKB 16 max. 16 leidingen (OZ002)

Voor het eenvoudig installeren van leidingen achter verlaagde plafonds.

Polyamide

Type	Kleur	Aantal leidingen NYM 3 x 1,5	Plug-Ø mm	Lengte plug mm	Inhoud VPE Stuk	Gewicht kg/VPE	Omverpakking VPE	Bestelnr.
OZ002 KKB10 6*55	lichtgrijs	10,00	6,00	55,00	50	0,64	4	991 17 8
OZ002 KKB16 6*55	lichtgrijs	16,00	6,00	55,00	100	2,19	1	991 16 8



PA HALOGEN

Speedclip vlamvertragend, max. 8 leidingen KKB-F 8 (OZ003)

Voor het eenvoudig installeren van leidingen achter verlaagde plafonds.

Polyamide

Type	Kleur	Aantal leidingen NYM 3 x 1,5	Breedte mm	Lengte mm	Inhoud VPE Stuk	Gewicht kg/VPE	Omverpakking VPE	Bestelnr.
OZ003 KKB F 8	steengrijs	8,00	20,00	134,00	100	1,27	4	991 11 0



PA HALOGEN

Speedclip vlamvertragend max. 16 leidingen KKB-F16 (OZ003)

Voor het eenvoudig installeren van leidingen achter verlaagde plafonds.

Polyamide

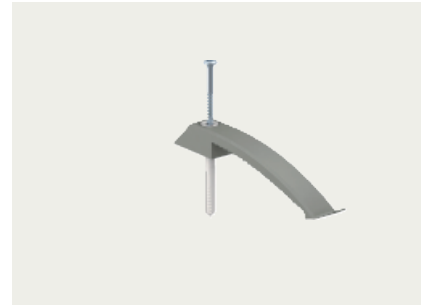
Type	Kleur	Aantal leidingen NYM 3 x 1,5	Breedte mm	Lengte mm	Inhoud VPE Stuk	Gewicht kg/VPE	Omverpakking VPE	Bestelnr.
OZ003 KKB F 10	steengrijs	10,00	19,00	147,00	50	0,51	4	991 17 9
OZ003 KKB F 16	steengrijs	16,00	20,00	228,00	50	0,83	4	991 11 8

Speedclip met speedplug vlamvertragend, max. 8 leidingen KKB-F 8 (OZ002)

Voor het eenvoudig installeren van leidingen achter verlaagde plafonds.

Polyamide

Type	Kleur	Aantal leidingen NYM 3 x 1,5	Plug-Ø	Lengte plug	Inhoud VPE Stuk	Gewicht kg/VPE	Omverpakking VPE	Bestelnr.
OZ002 KKB8F 6*55	steengrijs	8,00	6,00	55,00	200	3,31	1	991 11 1



PA HALOGEN

Speedclip met speedplug vlamvertragend, max 16 leidingen KKB-F16 (OZ002)

Voor het eenvoudig installeren van leidingen achter verlaagde plafonds.

Polyamide

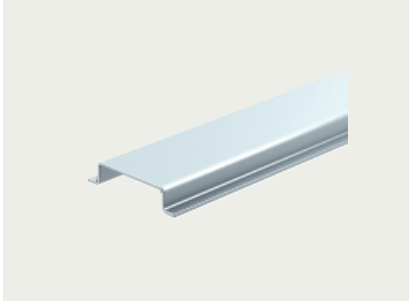
Type	Kleur	Aantal leidingen NYM 3 x 1,5	Plug-Ø	Lengte plug	Inhoud VPE Stuk	Gewicht kg/VPE	Omverpakking VPE	Bestelnr.
OZ002 KKB10F6*55	steengrijs	10,00	6,00	55,00	50	0,64	4	991 18 1
OZ002 KKB16F6*55	steengrijs	16,00	6,00	55,00	100	2,19	1	991 11 9



PA HALOGEN

EIGENSCHAPPEN:

- Van sendzimir verzinkt staal, materiaaldikte 1 mm (conform DIN EN 60715) of 1,5 mm (afgeleid van de DIN EN 60715)
- Met of zonder gaten

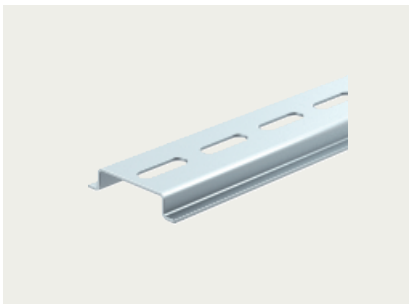


DIN-rail, hoogte 7,5 mm (MZ071)

Voor toepassing in schakel- en verdeelkasten en in kabeldozen.

Staal verzinkt

Type	Hoogte mm	Breedte buitenmaat mm	Materiaal- dikte mm	Gatvorm	Lengte m	Inhoud VPE Stuk	Gewicht kg/VPE	Omver- pakking VPE	Bestelnr.
MZ071 7,5*35*1,0	7,50	35,00	1,00	zonder	1,00	1	0,34	1	981 66 0
MZ071 7,5*35*1,0	7,50	35,00	1,00	zonder	2,00	1	0,68	25	981 66 9

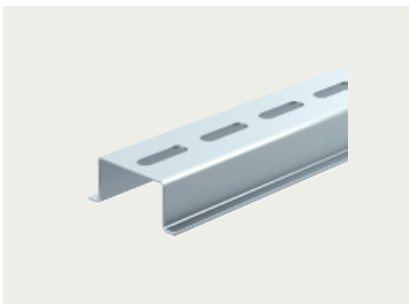


DIN-rail met gat, hoogte 7,5 mm (MZ069)

Voor toepassing in schakel- en verdeelkasten en in kabeldozen.

Staal verzinkt

Type	Hoogte mm	Breedte buitenmaat mm	Materiaal- dikte mm	Gatvorm	Lengte m	Inhoud VPE Stuk	Gewicht kg/VPE	Omver- pakking VPE	Bestelnr.
MZ069 7,5*35*1,0	7,50	35,00	1,00	Sleufgat	1,00	1	0,30	25	981 65 8
MZ069 7,5*35*1,5	7,50	35,00	1,00	Sleufgat	2,00	1	0,60	1	981 66 2



DIN-rail met gat, hoogte 15 mm (MZ070)

Voor toepassing in schakel- en verdeelkasten en in kabeldozen.

Staal verzinkt

Type	Hoogte mm	Breedte buitenmaat mm	Materiaal- dikte mm	Gatvorm	Lengte m	Inhoud VPE Stuk	Gewicht kg/VPE	Omver- pakking VPE	Bestelnr.
MZ070 15*35*1,5	15,00	35,00	1,50	Sleufgat	2,00	1	1,22	1	981 66 3

EIGENSCHAPPEN:

- Staal, elektrolytisch of thermisch verzinkt
- Materiaaldikte van 0,75 mm tot 2,0 mm
- Met of zonder gat
- Sleufbreedte 16,5 mm is perfect geschikt voor toepassing van onze beugelklem met hamervoetkop
- Rail met 11 mm sleufbreedte kan elke 10 cm eenvoudig met de hand worden afgebroken en zo op de passende lengte worden gemaakt
- Lengte: 2 m

C-profielrails, sleufbreedte 11mm, met gat (MZ046)

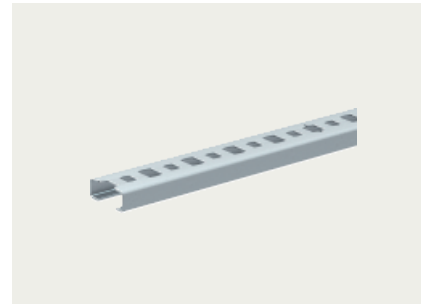
Voor toepassing als drager voor kabel- of buisinstallatie.

Geschikt voor gebruik met de buisklem OPDZ.

De rail is elke 10 cm van een breekpunt voorzien. Daardoor dan men zonder gereedschap de rail op de passende lengte inkorten.

Staal verzinkt

Type	Hoogte mm	Breedte buitenmaat mm	Materiaal- dikte mm	Gatvorm	Lengte m	Inhoud VPE Stuk	Gewicht kg/VPE	Omver- pakking VPE	Bestelnr.
MZ046G 8*20*0,75	8,00	20,00	0,75	Sleufgat	2,00	1	0,42	1	981 65 0



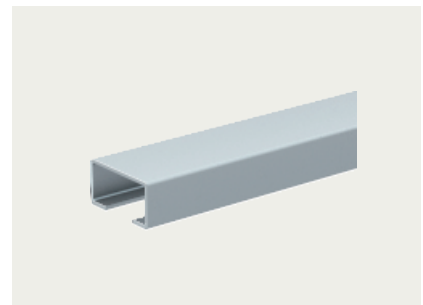
C-profielrails, sleufbreedte 16,5 mm, zonder gat (MZ047)

Voor toepassing als drager voor kabel- of buisinstallatie.

Geschikt voor gebruik met de beugelklem (hamerkopvoet).

Staal verzinkt

Type	Hoogte mm	Breedte buitenmaat mm	Materiaal- dikte mm	Gatvorm	Lengte m	Inhoud VPE Stuk	Gewicht kg/VPE	Omver- pakking VPE	Bestelnr.
MZ047UG18*35*1,5	18,00	35,00	1,50	zonder	2,00	1	1,80	1	981 65 3
MZ047 UG 18*35*2,0 2	18,00	35,00	2,00	zonder	2,00	1	2,33	20	981 65 4



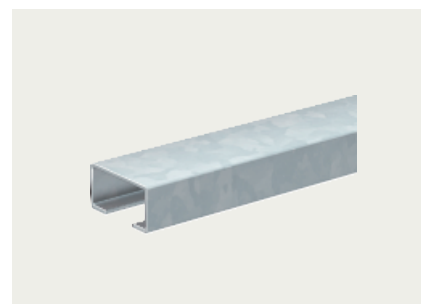
C-profielrails, sleufbreedte 16,5 mm, zonder gat (MZ049)

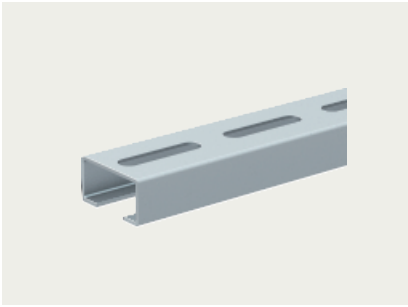
Voor toepassing als drager voor kabel- of buisinstallatie.

Geschikt voor gebruik met de beugelklem (hamerkopvoet).

Staal thermisch verzinkt

Type	Hoogte mm	Breedte buitenmaat mm	Materiaal- dikte mm	Gatvorm	Lengte m	Inhoud VPE Stuk	Gewicht kg/VPE	Omver- pakking VPE	Bestelnr.
MZ049 UG 18*35*2,0 2	18,00	35,00	2,00	zonder	2,00	1	2,43	10	981 65 6





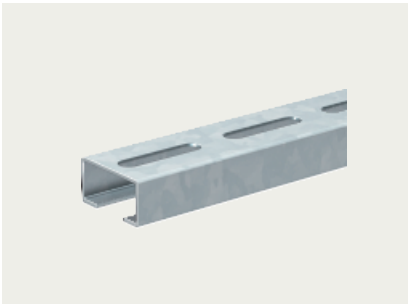
16,5

C-profielrails, sleufbreedte 16,5 mm, met gat (MZ046)

Voor toepassing als drager voor kabel- of buisinstallatie.
Geschikt voor gebruik met de beugelklem (hamerkopvoet).

Staal verzinkt

Type	Hoogte mm	Breedte buitenmaat mm	Materiaal- dikte mm	Gatvorm	Lengte m	Inhoud VPE Stuk	Gewicht kg/VPE	Omver- pakking VPE	Bestelnr.
MZ046G 18*20*1,5	18,00	35,00	1,50	Sleufgat	2,00	1	1,55	1	981 65 1
MZ046G 35*18*2,0	18,00	35,00	2,00	Sleufgat	2,00	1	2,16	1	981 65 2



16,5

C-profielrails, sleufbreedte 16,5 mm, met gat (MZ048)

Voor toepassing als drager voor kabel- of buisinstallatie.
Geschikt voor gebruik met de beugelklem (hamerkopvoet).

Staal thermisch verzinkt

Type	Hoogte mm	Breedte buitenmaat mm	Materiaal- dikte mm	Gatvorm	Lengte m	Inhoud VPE Stuk	Gewicht kg/VPE	Omver- pakking VPE	Bestelnr.
MZ048G18*35*2,0	18,00	35,00	1,50	Sleufgat	2,00	1	1,78	1	981 65 5

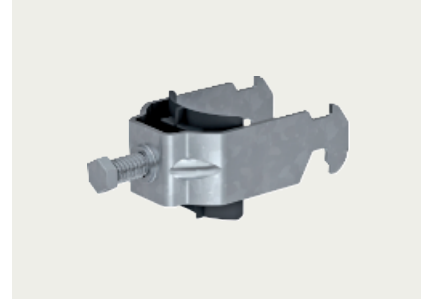
EIGENSCHAPPEN:

- Thermisch verzinkt 50 μ voor professionele, langdurige toepassing
- Met hamerkopvoet voor toepassing in C-profielrails van 16 mm tot 17 mm sleufbreedte
- Met zeskantbout voor snel vastzetten van leidingen en buizen
- Schroefdraad M6, schroefkop met sleutelwijdte of M10

Beugelklem voor C-profiel (MZ042)

Staal thermisch verzinkt

Type	Kleur	Dimensie	Inhoud VPE Stuk	Gewicht kg/VPE	Omver- pakking VPE	Bestelnr.
MZ042 8-12	zwart	8-12 mm	100	3,54	1	904 03 5
MZ042 12-16	zwart	12-16 mm	100	3,82	1	904 03 6
MZ042 16-22	zwart	16-22 mm	100	4,02	1	904 03 7
MZ042 22-28	zwart	22-28 mm	100	5,52	1	904 03 8
MZ042 28-34	zwart	28-34 mm	100	6,41	1	904 03 9
MZ042 34-40	zwart	34-40 mm	50	4,13	1	904 04 0
MZ042 40-46	zwart	40-46 mm	50	4,06	1	904 04 1
MZ042 46-52	zwart	46-52 mm	50	4,18	1	904 04 2
MZ042 52-58	zwart	52-58 mm	50	5,66	1	904 04 3
MZ042 58-64	zwart	58-64 mm	25	3,04	1	904 04 4
MZ042 64-70	zwart	64-70 mm	25	3,19	1	904 04 5
MZ042 70-76	zwart	70-76 mm	25	3,59	1	904 04 6
MZ042 76-82	zwart	76-82 mm	25	3,90	1	904 04 7
MZ042 82-90	zwart	82-90 mm	25	5,09	1	904 04 8
MZ042 90-100	zwart	90-100 mm	25	5,42	1	904 04 9



Tegenplaat voor beugelklem

EIGENSCHAPPEN:

- Voorkomt beschadiging aan de leiding
- Beter eenvoudig uitrichten van de leidingen
- Isoleert de leiding van de profielrail



Tegenplaat voor beugelklem (MZ043)

Voor de betrouwbare en schadevrije uitlijning van leidingen, kabels, lege pijpen en buizen in de beugelklem.

Polypropyleen

Type	Kleur	Dimensie	Inhoud VPE Stuk	Gewicht kg/VPE	Omverpakking VPE	Bestelnr.
MZ043 8-12	zwart	8-12 mm	100	0,19	27	904 00 0
MZ043 12-16	zwart	12-16 mm	100	0,22	27	904 00 1
MZ043 16-22	zwart	16-22 mm	100	0,26	27	904 00 2
MZ043 22-28	zwart	22-28 mm	100	0,34	18	904 00 3
MZ043 28-34	zwart	28-34 mm	100	0,42	12	904 00 4
MZ043 34-40	zwart	34-40 mm	50	0,28	18	904 00 5
MZ043 40-46	zwart	40-46 mm	50	0,33	18	904 00 6
MZ043 46-52	zwart	46-52 mm	50	0,21	18	904 00 7
MZ043 52-58	zwart	52-58 mm	50	0,34	18	904 00 8
MZ043 58-64	zwart	58-64 mm	25	0,22	27	904 00 9
MZ043 64-70	zwart	64-70 mm	25	0,23	27	904 01 0
MZ043 70-76	zwart	70-76 mm	25	0,25	20	904 01 1
MZ043 76-82	zwart	76-82 mm	25	0,25	20	904 01 2
MZ043 82-90	zwart	82-90 mm	25	0,32	20	904 01 3
MZ043 90-100	zwart	90-100 mm	25	0,34	20	904 01 4

EIGENSCHAPPEN:

- Materiaal klem: Polystyrol PS
- Materiaal klemvoet: Polyamide PA6
- Voor kabels: Ø 6 - 25 mm
- Schroef: Staal
- Schroefkop: Kruis PH
- Verwerkingstemp.: -25° C tot +60° C
- Kleur Lichtgrijs (RAL 7035)

TOEPASSING:

Eenvoudig fixeren van leidingen en kabels tussen twee of meerdere klemmen. Serieklampen zijn te gebruiken in een C-profiel met een sleuf-breedte van 11 mm. De klemmen, met leidingen of kabels er tussen, aanschuiven en klemvoet vastschroeven in C-profiel. Het kunststof huis gaat het beschadigen of het verplaatsen van kabels en leidingen tegen.

Serieklem voor C-profiel (OZ098)

Polystyreen

Type	Kleur	Dimensie	Inhoud VPE Stuk	Gewicht kg/VPE	Omverpakking VPE	Bestelnr.
OZ098 6-25	lichtgrijs	6 - 25 mm	100	0,41	27	903 83 3



Gebruik/Montage



EIGENSCHAPPEN:

- Voor snel vastzetten van kabels en buizen aan stalen spanten
- Klemgebied van 2 mm tot 12 mm afhankelijk van de uitvoering
- Voor leidingen, kabels van 6 mm tot 32 mm diameter afhankelijk van de uitvoering



Spantklem (MZ045)

Voor bevestiging van buizen en leidingen aan spanten.

Staal galvanisch verzinkt,
geel gepassiveerd

Type	Klem- bereik mm	Voor buis-Ø mm	Inhoud VPE Stuk	Gewicht kg/VPE	Omver- pakking VPE	Bestelnr.
MZ045 2-7/6-9	2-7	6,00-9,00	100	0,50	12	904 70 0
MZ045 2-7/10-14	2-7	10,00-14,00	100	0,50	12	904 70 1
MZ045 2-7/15-21	2-7	15,00-21,00	100	0,60	12	904 70 2
MZ045 2-7/22-32	2-7	22,00-32,00	100	0,70	12	904 70 3
MZ045 8-12/6-9	8-12	6,00-9,00	100	0,50	12	904 70 4
MZ045 8-12/6-9	8-12	10,00-14,00	100	0,50	12	904 70 5
MZ045 8-12/15-21	8-12	15,00-21,00	100	0,60	12	904 70 6
MZ045 8-12/22-32	8-12	22,00-32,00	100	0,70	12	904 70 7

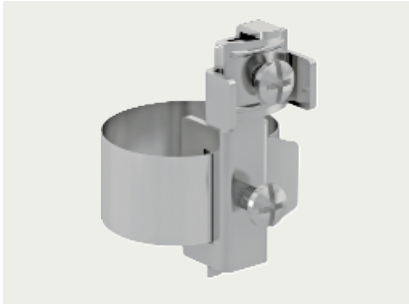


4 Voorkomen en beschermen

Bandaardingsklem voor buizen	160
Aardaansluitklem	161
Potentiaalvereffeningsrail	163
Aardstaaf en verbinder	164

EIGENSCHAPPEN:

- **EM019:**
 - Klemstuk en schroeven van rvs (V2A)
 - Spanband van rvs (V2A)
 - Aansluiting voor maximaal 2 aders, afhankelijk van de uitvoering van 2,5 tot maximaal 25 mm²
 - Aansluiting voor ronddraad Rd8
- **EM033:**
 - Klemstuk en schroeven van vernikkeld messing
 - Spanband van rvs (V2A)
 - Aansluiting voor maximaal 2 aders, afhankelijk van de uitvoering van 2,5 tot maximaal 10 mm²

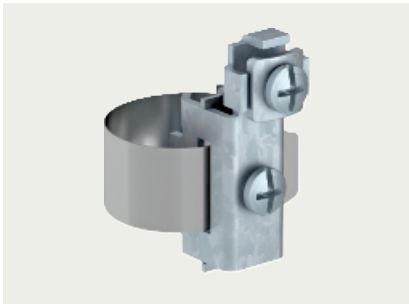


Bandaardingsklem rvs voor buizen (EM019)

Voor aarding van buizen van verzinkt staal, koper en rvs in droge ruimten.

Roestvast staal 1.4301

Type	Aantal kabels/buizen	voor kabel-Ø mm	Voor buis-Ø mm	voor buis-Ø inch	Inhoud VPE Stuk	Gewicht kg/VPE	Omverpakking VPE	Bestelnr.
EM019 17,2-48	2,00	2,50-16,00	–	3/8 - 1 1/2	10	0,60	12	905 10 2
EM019 17,2-114	2,00	2,50-16,00	–	3/8 - 4	10	0,75	1	905 10 3



Bandaardingsklem messing vernikkeld voor buizen (EM033)

Voor aarding van buizen van verzinkt staal, koper en rvs in droge ruimten.

Messing vernikkeld

Type	Aantal kabels/buizen	voor kabel-Ø mm	Voor buis-Ø mm	voor buis-Ø inch	Inhoud VPE Stuk	Gewicht kg/VPE	Omverpakking VPE	Bestelnr.
EM033 8-22	2,00	2,50-10,00	8,00-22,00	–	10	0,28	12	905 10 1

EIGENSCHAPPEN:

- Klem van koper vernikkeld
- Met aansluitklem en cilinderschroef M6x16 van messing vernikkeld
- Voor koperen buis afhankelijk van de uitvoering van 8 tot 35 mm² (ø 1/8 tot 1 inch)
- Aansluiting voor leidingen van 2,5 tot max. 25 mm²

Aansluitaardingsklem voor buizen (EM018)

Voor aarding voor ronde geleider.

Koper vernikkeld

Type	Voor buis-Ø mm	voor buis-Ø inch	Inhoud VPE Stuk	Gewicht kg/VPE	Omver- pakking VPE	Bestelnr.
EM018 8-11	8,00-11,00	1/8	10	0,41	40	905 11 0
EM018 13-15	13,00-15,00	1/4	10	0,47	32	905 11 1
EM018 16-18	16,00-18,00	3/8	10	0,48	20	905 11 2
EM018 19-22	19,00-22,00	1/2	10	0,55	18	905 11 3
EM018 24-28	24,00-28,00	3/4	10	0,58	18	905 11 4
EM018 30-35	30,00-35,00	1	10	0,65	12	905 11 5



Aansluitklem voor platte kabel

EIGENSCHAPPEN:

- Aardklem van messing vernikkeld
- Ringen van rvs, elektrolytisch verzinkt
- Klemstuk met sluitschroefdraad M6, zeskantmoer M6, gekartelde sluitring en 2 cilinderbouten M5x8
- voor leidingen van 2,5 tot max. 16 mm²



Aansluitaardingsklem voor de badkamer (EM015)

Voor aarding van badkuipen en douchebakken

Messing

Type	Dimensie	Inhoud VPE Stuk	Gewicht kg/VPE	Omver- pakking VPE	Bestelnr.
EM015 2,5-16	2,5-16	10	0,37	30	905 10 5

EIGENSCHAPPEN:

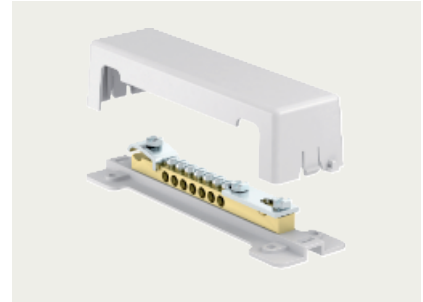
- Voetplaat en afdekking van polystyrol
- Montagetijdbesparende, eenrijige contactstrip van vernikkeld messing
- Schroeven en bruggen van staal, elektrolytisch verzinkt
- Aansluitmogelijkheden voor 7 massieve of meerdradige aders tot 25 mm² of soepele aders tot max. 16 mm², - max. 2 ronde geleiders Ø 8-10 mm of 1 platte geleider tot 30 mm breedte en 1 ronde geleider Ø 8-10 mm

Potentiaalvereffening aansluitrail (EM021)

Geschikt om spanningsverschillen en de potentieel daaruit ontstane spanningsoverslag te compenseren (potentiaalvereffening) resp. te voorkomen.

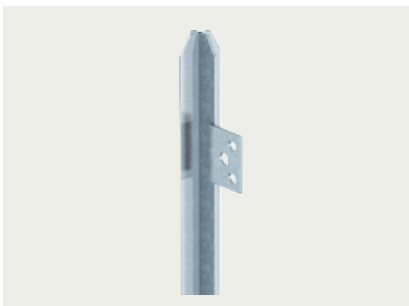
Messing

Type	Dimensie	Inhoud VPE Stuk	Gewicht kg/VPE	Omver- pakking VPE	Bestelnr.
EM021 7-25	7-25	1	0,26	30	905 10 7



EIGENSCHAPPEN:

- Kruisprofiel 50 x 50 x 3 mm
- Alle uitvoeringen ook Thermisch verzinkt
- Uitvoering aansluitstrip:
 - 1 doorgaand gat \varnothing 13 mm
 - 2 doorgaande gaten \varnothing 11 mm
- Uitvoering staalbandclip:
 - Afmeting 30 x 3,5 mm
 - 2 doorgaande gaten \varnothing 11 mm
- Uitvoering clip voor ronde geleider:
 - 2 m met \varnothing 10 mm



Aardstaaf, kruisprofiel met aansluitstrip (EM023)

Voor aanleggen van aardingssystemen voor bijv. antennes of bouwstroomverdelers.

Staal thermisch verzinkt

Type	Dimensie	Lengte m	Uitvoering	Inhoud VPE Stuk	Gewicht kg/VPE	Omver- pakking VPE	Bestelnr.
EM023 1,0	1,0 Meter	1,00	met aansluitstrip	1	2,41	5	999 07 9
EM023 1,5	1,5 Meter	1,50	met aansluitstrip	1	3,65	5	999 08 0
EM023 2,0	2,0 Meter	2,00	met aansluitstrip	1	4,88	5	999 08 1



Aardstaaf, kruisprofiel met bandstaalstrip (EM025)

Voor aanleggen van aardingssystemen voor bijv. antennes of bouwstroomverdelers.

Staal thermisch verzinkt

Type	Dimensie	Lengte m	Uitvoering	Inhoud VPE Stuk	Gewicht kg/VPE	Omver- pakking VPE	Bestelnr.
EM025 1,5	1,5 Meter	1,50	met staalbandclip	1	5,28	3	999 08 2
EM025 2,0	2,0 Meter	2,00	met staalbandclip	1	6,52	3	999 08 3



Aardstaaf, kruisprofiel met strip voor ronde ader (EM024)

Voor aanleggen van aardingssystemen voor bijv. antennes of bouwstroomverdelers.

Staal thermisch verzinkt

Type	Dimensie	Lengte m	Uitvoering	Inhoud VPE Stuk	Gewicht kg/VPE	Omver- pakking VPE	Bestelnr.
EM024 1,5	1,5 Meter	1,50	Met kam voor ronde geleider	1	4,87	3	999 08 4
EM024 2,0	2,0 Meter	2,00	Met kam voor ronde geleider	1	6,11	3	999 08 5

EIGENSCHAPPEN:

- Drukstuk van staal, thermisch verzinkt
- Inclusief voorgemonteerde klemschroef, moer en veerring
- Voor ronde geleider \varnothing 8-10 mm

Verbinder voor aardstaaf (EM014)

Aansluitklem voor ronde geleider \varnothing 8 tot 10 mm klemschroef, moer en veerring inclusief voorgemonteerd drukstuk van thermisch verzinkt staal.

Staal vuurverzinkt

Type	Inhoud VPE Stuk	Gewicht kg/VPE	Omver- pakking VPE	Bestelnr.
EM014	100	5,88	1	905 10 6



Verbinder voor aardingsband en aardingskabels

EIGENSCHAPPEN:

EM049:

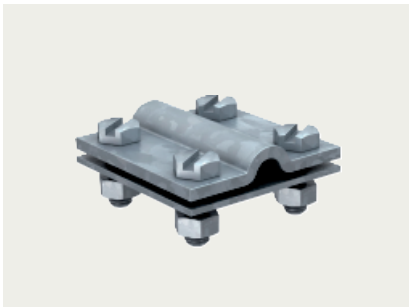
- Voor aardingdraad Ø 8-10 mm, aardingsband 30 mm breed.
- Met vier 6-kant schroeven M8X25 en bijbehorende moeren M8.

EM062:

- Voor max 2 aardingsbanden breedte 30 tot 40 mm
- Met tussenplaat.
- Met vier 6-kant schroeven M8X25 en bijhorende moeren M8

EM081:

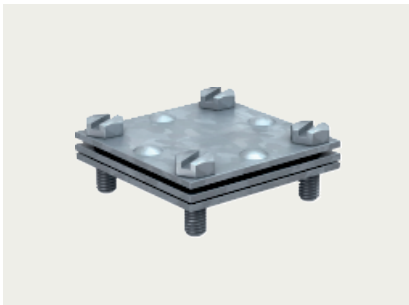
- Voor 2 maal aardingdraad Ø 8-10 mm.
- Met tussenplaat.
- Met vier 6-kant schroeven M8X25 en bijbehorende moeren M8.



Aardingsverbinding rond/vlak (EM049)

Staal thermisch verzinkt

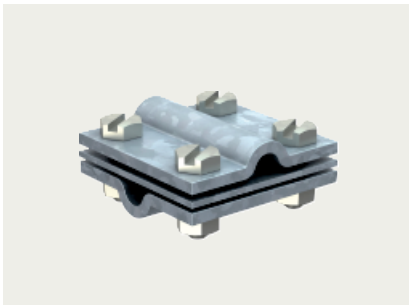
Type	Dimensie	Inhoud VPE Stuk	Gewicht kg/VPE	Omverpakking VPE	Bestelnr.
EM049 RF	60*60 mm	25	5,76	1	903 84 1



Aardingsverbinding vlak/vlak (EM062)

Staal thermisch verzinkt

Type	Dimensie	Inhoud VPE Stuk	Gewicht kg/VPE	Omverpakking VPE	Bestelnr.
EM062 FF	60*60 mm	25	4,16	1	903 89 2



Aardingsverbinding rond/rond (EM081)

Staal thermisch verzinkt

Type	Dimensie	Inhoud VPE Stuk	Gewicht kg/VPE	Omverpakking VPE	Bestelnr.
EM081 RR	60*60 mm	25	7,09	1	903 89 5






5 Bijlagen

Verklaring pictogrammen	169
-------------------------	-----



Verkoop- en leveringsvoorwaarden	172
----------------------------------	-----





Algemeen

	Niet permanent buiten gebruiken
	Buiten toepasbaar
	Nieuw product
	Halogeenvrij
	UV-bestendig






Markering

	Communautés Européennes, EG-conformiteitsverklaring volgens EG-richtlijnen
	RoHS-conform

Nagelkop

	Platte kop ingeslagen
	Platte kop glad
	Lenskop
	Halve lenskop
	Halve lenskop vlak
	Vlakke lenskop
	Verzonken kop
	Verzonken kop ingeslagen
	Stuikkop
	Draadnagelkop
	Panhead
	Ringkop
	Kop voor schietnagel
	Kunststof kop
	M4-schroefdraad
	M6-schroefdraad
	M7-schroefdraad
	M8-schroefdraad


Nagelschacht

	Gladde schacht
	Geribbelde schacht
	Onderbroken geribbelde schacht
	Schacht met reliëf
	Groefschacht (ringschacht)






Nagelschacht

	Schroefschacht met 5° hoek
	Schroefschacht met 27,5° hoek
	Schroefschacht met 60° hoek
	Schroefschacht met 65° hoek

Nagelpunt

	Diamantpunt
	punt
	Ronde punt





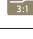

Schroefkop

	Kruiskop (Pozi 2)
	Combi-kruiskop
	Sleufkop
	Torx
	Buitenzeskant




Soort kraag

	Zonder kraag
	Smalle kraag
	Brede kraag
	Paddestoelkraag
	Verzonken kraag
	Brede verzonken kraag
	Smalle verzonken kraag






Krimpverhouding

	Krimpverhouding 2:1
	Krimpverhouding 3:1
	Krimpverhouding 4:1
	Krimpverhouding met inwendige lijm 2:1
	Krimpverhouding met inwendige lijm 3:1
	Krimpverhouding met inwendige lijm 4:1



Beschermingsgraad

	Beschermingsgraad IP 54
	Beschermingsgraad IP 55
	Beschermingsgraad IP 68














Spanning

	Nominale spanning 250V
	Nominale spanning 380 V
	Nominale spanning 400 V
	Nominale spanning 450 V
	Nominale spanning 600 V
	Nominale spanning 650 V
	Nominale spanning 750 V








Montagerail

	Sleufbreedte 11 mm bij C-profiel
	Sleufbreedte 16,5 mm bij C-profiel
	Hamerkopvoet voor C-profiel















Materiaal soort

	Polyamide
	Polyamide 6.6
	Polycarbonaat
	Polyethyleen
	Polyethyleen High Density (HDPE)
	Polyolefine
	Polypropyleen
	Polystyreen
	Polytetrafluorethyleen (teflon)
	Polyvinylchloride
	Acrylnitriël-butadiëen-styrol
	Butylrubber
	Viscoseweefsel

Keurmerk

	Österreichischer Verband für Elektrotechnik
	Verband der Elektrotechnik, Elektronik und Informationstechnik
	Keuring van Elektrotechnische Materialen te Arnhem
	KIWA keurmerk
	Eidgenössisches Starkstrominspektorat ESTI
	Svenska Elektriska Materielkontrollanstalten (SEMKO)
	Norme Française (AFAQ AFNOR)










Keurmerk

	Norges Elektriske Materielkontroll (NEMKO)
	Finlands Material Kontroll (FIMKO)
	Elektrotechnický Zkušební Ústav
	Dansk Elektrisk Materiel Kontrol (DEMKO)
	Comité Electrotechnique Belge/Belgisch Elektrotechnisch Comité (CEBEC)
	Stowarzyszenie Elektryków Polskich (BBJ-SEP)
	Asociación Española de Normalización y Certificación (AENOR)
	Государственные стандарты Российской Федерации (ГОСТ-Р) Gosudarstvennyi standarty Rossiiskoi Federatsii (GOST-R)
	Underwriters Laboratories
	UL Recognized Component Mark
	European Norms Electrical Certification (ENEC) 11 = Länderkennzeichen für ÖVE (Oostenrijk)
	American Bureau of Shipping
	Germanischer Lloyd
	Lloyd's Register

Inhoud verpakkingseenheid (VPE)

	0,4 kg
	1 kg
	2 kg
	2,5 kg
	5 kg
	1 stuks
	10 stuks
	20 stuks
	25 stuks
	30 stuks
	40 stuks
	50 stuks
	100 stuks
	125 stuks
	150 stuks

Inhoud verpakkingseenheid (VPE)

 175 STUKS	175 stuks
 200 STUKS	200 stuks
 250 STUKS	250 stuks
 300 STUKS	300 stuks
 400 STUKS	400 stuks
 500 STUKS	500 stuks
 700 STUKS	700 stuks
 1.000 STUKS	1.000 stuks
 1.425 STUKS	1.425 stuks

Leveringsvoorwaarden

- Brutoprijzen en kortingen op aanvraag.
- Benelux: minimum orderwaarde voor franco huis levering op aanvraag.
- Bestellingen worden afgerond naar hele overdozen.
- De aangegeven gewichten en aantallen per verpakking in deze catalogus zijn circa getallen.
- Al onze leveringen geschieden op grond van de: ORGALIME S 2012 general conditions for the supply of Mechanical, Electrical and Electronic Products (Brussels, March 2012).
- Onze verkoop- en leveringsvoorwaarden maken deel uit van onze algemene voorwaarden. Uit deze verkoop- en leveringsvoorwaarden kunnen geen rechten ontleend worden. De volledige algemene voorwaarden (AGB's) zijn openbaar op onze website (<https://www.don-quichotte.nl/de/footer-menu/agb/>).

Don Quichotte B.V.

Postbus 60, 5700 AB Helmond
Industrial Zone 9081
Gerstdijk 17, 5704 RG Helmond
Nederland
Tel.: +31 492 74 50 00
Fax.: +31 492 74 50 99
E-mail: info@don-quichotte.nl
www.don-quichotte.nl

Frankrijk

Filiaal Frankrijk
Horizon 2000 - Mach 3
Avenue des Hauts Grigneux
F-76420 Bihorel les Rouen
Frankrijk
Tel.: +33 2 35 61 70 77
Fax.: +33 2 35 61 29 63
E-mail: info@don-quichotte.fr
www.don-quichotte.fr

- Technische veranderingen voorbehouden
- Afbeeldingen vergelijkbaar
- Niet alle artikelen zijn op voorraad