

Passe-câbles, max. 20 câbles KKS 20 DUO (OZ141)



Pour la pose rapide de câbles sur les murs ou les plafonds à l'aide d'un appareil de pose / d'une cloueuse à béton ou d'un système de montage à vis/à percussion.

Les possibilités d'installation individuelles offrent une grande flexibilité, un gain de temps maximal et le choix du type de fixation sur le chantier en fonction du support :

Possibilité de fixation 1:

Fixation conventionnelle avec cheville à frapper Ø6, vis (une vis à tête plate 4,5x50 est recommandée) ou cheville à enfoncer

Possibilité de fixation 2:

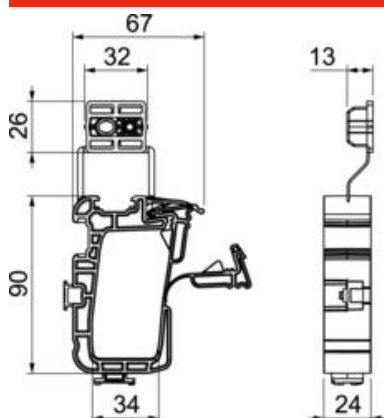
Fixation directe avec un outil de pose / une cloueuse à béton, notamment des marques Spit, Bosch et Fischer (nez de l'outil avec un Ø extérieur de 11 mm et un Ø intérieur de 7 mm)



Données de base

Référence	905013
Type	OZ141 KKS20 DUO
Désignation 1	Passe-câbles KKS20
Marque	DQ
Dimension	20xNYM 3x1,5mm ²
Couleur	gris clair; RAL 7035
Matériau	Polypropylène
Emb. 1	100
Unité de quantité	pc
Poids	2,8 kg
Unité de poids	kg/100 pc

Dimensions



Longueur	67 mm
Largeur	24 mm
Hauteur	90 mm

Passe-câbles, max. 20 câbles KKS 20 DUO (OZ141)

Caractéristiques techniques

Nombre de câbles NYM 3 x 1,5	20
Modèle ignifuge	non
Maintien en fonction	non
Sans halogène	oui
Avec cheville	non
Convient à la fixation directe	oui