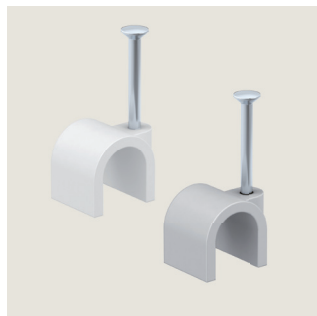


## Attaches pontets à clouer RKK



### Caractéristiques

**Matière pontet:** Polypropylène  
Sans silicone, ni halogène

**Matière clou:** Acier trempé, galvanisé zingué

**Tenue aux températures:** -20°C / +90°C, +130°C en pointe

### Utilisation:

Fixation rapide et sûre de câbles/tubes sur béton, bois/bois durs, maçonnerie

### Attaches pontets à clouer RKK (CC012, CC013)

Type	Couleur pontet	Ø câbles mm	Dimensions clou Ø x Lg mm	Pcs/bte	Poids /UV kg	N° Art.
CC012 4x2,0x18	gris	4	2,0x18	100	0,060	905441
CC012 5x2,0x18	gris	5	2,0x18	100	0,067	905430
CC012 6x2,0x25	gris	6	2,0x25	100	0,080	905434
CC012 7x2,0x25	gris	7	2,0x25	100	0,098	905431
CC012 8x2,0x25	gris	8	2,0x25	100	0,108	905432
CC012 8x2,0x30	gris	8	2,0x30	100	0,120	905433
CC013 9x2,0x30	gris	9	2,0x30	100	0,122	905442
CC013 10x2,0x30	gris	10	2,0x30	100	0,137	905445
CC013 11x2,0x30	gris	11	2,0x30	100	0,190	905446
CC013 12x2,0x30	gris	12	2,0x30	100	0,257	905447
CC013 14x2,5x40	gris	14	2,5x40	100	0,466	905448
CC013 16x2,5x40	gris	16	2,5x40	100	0,490	905449
CC013 18x2,5x40	gris	18	2,5x40	100	0,548	905450
CC013 20x2,5x40	gris	20	2,5x40	100	0,740	905451
CC012 4x2,0x18	blanc	4	2,0x18	100	0,060	905436
CC012 5x2,0x18	blanc	5	2,0x18	100	0,067	905437
CC012 6x2,0x25	blanc	6	2,0x25	100	0,080	905435
CC012 7x2,0x25	blanc	7	2,0x25	100	0,098	905438
CC012 8x2,0x25	blanc	8	2,0x25	100	0,108	905439
CC012 8x2,0x30	blanc	8	2,0x30	100	0,120	905440
CC013 9x2,0x30	blanc	9	2,0x30	100	0,122	905443
CC013 10x2,0x30	blanc	10	2,0x30	100	0,137	905444