



Pose et cheminement 2016/2017



Sur les chantiers, ils sont chez eux

Nos produits de fixation et d'installation sont utilisés chaque jour dans le monde entier depuis plus de 90 ans. Sur les chantiers, les produits Don Quichotte sont chez eux; ils sont mis en œuvre dans les domaines suivants

Quincaillerie

Installation électrique

Installation sanitaire

Construction, par exemple pour les cloisons sèches

Réagir vite et avec souplesse fait partie du quotidien du professionnel du bâtiment. Pour répondre à cette nécessité, nous vous livrons une large gamme de produits de grande qualité que nous avons répartie en quatre catégories distinctes.

1. Fixation et maintien

2. Connexion et distribution

3. Pose et cheminement

4. Prévention et protection

1. Fixation et maintien 11

Pointes et vis, chevilles et chevilles à frapper, colliers de câblage et d'installation et accessoires, bandes de montage, rubans isolants, chaînettes, outils

2. Connexion et distribution 79

Boîtes de dérivation, bornes, manchons de raccordement, gaines thermorétractables, montage encastré et accessoires

3. Pose et cheminement 101

Programme Plug-in, attaches-pontets, colliers de fixation câbles et tubes, systèmes passe-câbles KKS et KKB, rails et accessoires, clips /attaches poutrelles

4. Prévention et protection 163

Colliers mise à la terre, colliers de raccordement mise à la terre, barrettes de terre, piquets de terre

5. Annexes 173

Signification pictogrammes, index alphabétique, index numérique, conditions de vente et de livraison



Des produits sur lesquels vous pouvez compter

Un travail professionnel exige des produits professionnels. Notre concept: qualité, valeur ajoutée, juste prix-
Des produits donc qui vous proposent à la fois montage rapide et facile, rentabilité maximale. Des produits sur
lesquels vous pouvez compter!

1. Qualité

Les produits Don Quichotte sont d'une grande fiabilité. Garants de la qualité requise : un outil de production ultra-moderne, un contrôle qualité rigoureux



2. Des produits bien conçus

Notre longue expérience de 90 ans du métier permet aux utilisateurs de bénéficier de produits innovants à valeur ajoutée et de solutions techniques ingénieuses



3. Gain de temps

Le temps c'est de l'argent! La grande qualité et la facilité de montage de nos produits permettent un travail efficace et rapide assurant ainsi une rentabilité maximale.



4. Rentabilité

Avec Don Quichotte, vous avez dans tous nos domaines produits la meilleure qualité de marque au prix juste.



5. Service

Une disponibilité produits rapide et une gestion directe des commandes, nous permettent d'être un partenaire fort, fiable et compétent-toujours à vos côtés.





Plus de 90 ans d'expérience de la production

Technique de fixation et d'installation pour le travail quotidien. De grande qualité, permettant un gain de temps au montage. Des caractéristiques qui définissent bien les produits de la marque Don Quichotte

Plus de 90 ans d'expérience de la production, une excellente connaissance des métiers et une gestion rapide des commandes font de Don Quichotte une marque forte et fiable des utilisateurs professionnels.



Production à Helmond, Pays-Bas



Fabrication outils



Magasin produits finis



Bon, meilleur, certifié- documents à l'appui

Nous sommes certifiés ISO 9001:2008-système de management de la qualité, ISO 14001:2004 et OHSAS 18001 pour ce qui est des domaines du management environnemental, de la santé et de la sécurité au travail-



A gauche: Contrôle Qualité de la production

Ci-dessus: J.H. De Wit se portait déjà garant d'une grande qualité produits



Trempe des produits



Excellente qualité "Made in Holland"



Pose et cheminement, entre autres avec notre cheville Steck-Fixx

3 Pose et Cheminement

Doubles chevilles-pontets, clips de fixation, chevilles pontet, programme plug-in pour colliers OPDZ	102
Attaches pontets, disques à frapper, colliers pour tubes	109
Colliers à pression isolants	130
Colliers de fixation synthétiques, métalliques	133
Systèmes passe-câbles KKS	146
Etriers passe-câbles KKB	151
Rails, brides de fixation, contre-plaques, colliers en série	154
Attaches pour poutrelles	160

Chevilles-pontets doubles

CARACTERISTIQUES:

- Fixation rapide et facile à la main
- Pas de vis
- Pas de frappe
- multi-diamètres

DONNEES TECHNIQUES:

- Polyamide, sans halogène, ni silicone
- Couleur gris
- Tenue aux températures
 - 80°C permanent
 - 130°C en pointe
 - 10°C au montage
 - 40°C à l'utilisation
- Tenue à la flamme selon UL 94HB
- Tenue aux UV, résistant au rayonnement UV pendant minimum 5 ans en climat sec-chaude ou humide-chaud sans modification des propriétés.



Chevilles-pontets doubles (OZ064)

STD est une cheville-pontet double pour la fixation d'un ou 2 câbles de diamètre 4-12 mm. STD peut être posée à la main, sans outil, dans un trou de perçage de 6mm

Polyamide

Type	Couleur	Ø câbles mm	Ø perçage mm	Contenu UC /pcs pc	Poids Kg/UC kg/emballage	UC / carton Emb.	N° Art.
STD 4x12	gris	4,00-12,00	6,00	200	0,30	16	954 92 2

CARACTERISTIQUES:

- Percer, poser les câbles, frapper. c'est terminé!
- Selon les versions, perçage à 6 ou 8 mm
- Versions simple et double

Clips de fixation STH ø 6mm (OZ066)

Pour fixation gaines et tubes , ø13 - 30 mm
Produit fabriqué en PE-HD de grande qualité

Polyéthylène

Type	Couleur	Ø tubes mm	Ø perçage mm	Contenu UC /pcs pc	Poids Kg/UC kg/emballage	UC / carton Emb.	N° Art.
OZ065 13-16	naturel	13,00-16,00	6,00	100	0,20	10	955 13 3
OZ065 16-19	naturel	16,00-19,00	6,00	100	0,39	10	955 11 9
OZ065 20-25	naturel	20,00-25,00	6,00	100	0,49	10	955 12 0
OZ065 25-30	naturel	25,00-30,00	6,00	100	0,49	1	955 13 4



Clips de fixation STH ø8mm (OZ078)

Pour fixation gaines et tubes , ø16 et 20 mm

Polyamide

Type	Couleur	Ø tubes mm	Ø perçage mm	Contenu UC /pcs pc	Poids Kg/UC kg/emballage	UC / carton Emb.	N° Art.
OZ078 16	gris	16	8,00	100	0,68	1	955 12 7
OZ078 20	gris	20	8,00	100	0,74	1	955 12 8



Clips de fixation STH 0 6mm - double (OZ064)

Pour fixation gaines et tubes , ø13 - 30 mm
Produit fabriqué en PE-HD de grande qualité

Polyéthylène

Type	Couleur	Ø tubes mm	Ø perçage mm	Contenu UC /pcs pc	Poids Kg/UC kg/emballage	UC / carton Emb.	N° Art.
OZ064 13-16	naturel	13,00-16,00	6,00	100	0,26	1	955 13 9
OZ064 16-19	naturel	16,00-19,00	6,00	100	0,38	10	955 12 1
OZ064 20-24	naturel	20,00-24,00	6,00	100	0,57	10	955 12 2
OZ064 25-30	naturel	25,00-30,00	6,00	50	0,40	1	955 14 0



Clips de fixation STH



Clips de fixation STH 0 8mm - double (OZ078)

Pour fixation gaines et tubes, Ø 16 et 20 mm

Polyamide

Type	Couleur	Ø tubes mm	Ø perçage mm	Contenu UC / pcs pc	Poids Kg/UC kg/emballage	UC / carton Emb.	N° Art.
OZ078 16	gris	16	8,00	100	0,75	1	955 12 9
OZ078 20	gris	20	8,00	100	1,00	1	955 13 0



CARACTERISTIQUES:

- Fixation rapide et facile à la main
- Sur béton, maçonnerie, brique creuse, brique silico-calcaire et béton cellulaire
- Résistance à l'arrachement élevée
- Percer et simplement poser

DONNEES TECHNIQUES:

- Polyamide, sans halogène, ni silicone
- Couleur gris
- Tenue aux températures
 - 80°C permanent
 - 130°C en pointe
 - 10°C au montage
 - 40°C à l'utilisation
- Tenue à la flamme selon UL 84HB
- Tenue aux UV, résistant au rayonnement UV pendant minimum 5 ans en climat sec-chaude ou humide-chaud sans modification des propriétés.

Chevilles-pontets droites (OZ050)

Cheville-pontet pour fixation câbles Ø3-13 mm
 Percer à Ø 6mm, profondeur 35 à 65 mm en fonction des diamètres et de la quantité des câbles/fils
 Poser à la main, sans outil
 Fixation solide pour câbles et fils, seul ou assemblés
 Utilisable sur différents supports

Polyamide

Type	Couleur	Ø de serrage maxi mm	Contenu	Poids	UC / carton	N° Art.
			UC / pcs	Kg/UC	Emb.	
STS 13	gris	13,00	200 pc	0,17 kg/emballage	16	932 09 0



Chevilles-pontets droites (OZ050)

Cheville-pontet pour fixation câbles Ø3-13 mm
 Percer à Ø 6mm, profondeur 35 à 65 mm en fonction des diamètres et de la quantité des câbles/fils
 Poser à la main, sans outil
 Fixation solide pour câble et fils, seul ou assemblés
 Utilisable sur différents supports

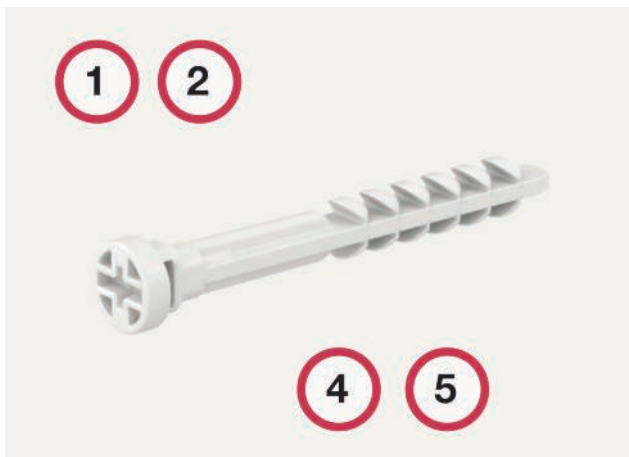
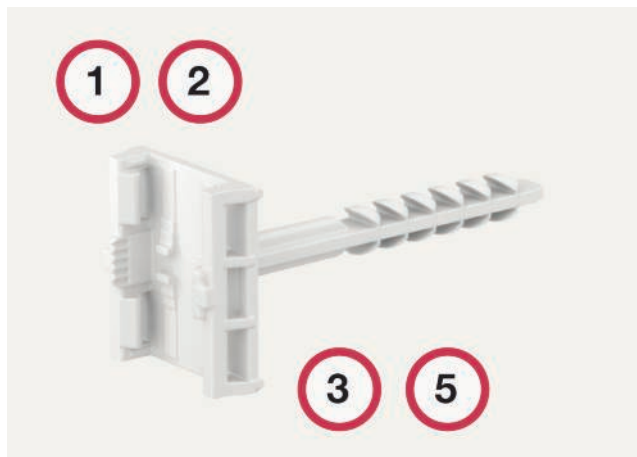
Polyamide

Type	Couleur	Ø de serrage maxi mm	Contenu	Poids	UC / carton	N° Art.
			UC / pcs	Kg/UC	Emb.	
STS 28	gris	28,00	100 pc	0,15 kg/emballage	12	932 09 1
STS 40	gris	40,00	50	0,13	12	932 09 2



Chevilles Steck-Fixx

Montage rapide avec montage à insérer, à insérer traversant



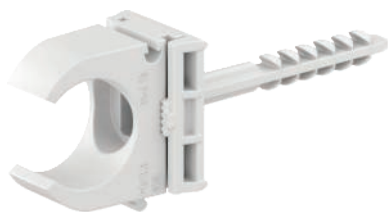
Ce qu'ils proposent:

1. A insérer avec un minimum d'efforts en montage mural ou plafond
2. Cheville et vis en un-gain du temps de vissage
3. Peut être avant ou après le montage associé au collier OPDZ

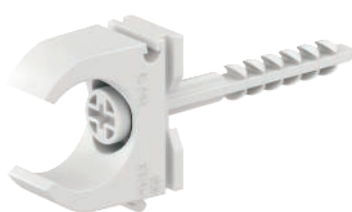
4. Steck-Fixx DM peut être utilisé avec le collier OPDZ ou avec un collier de serrage jusqu'à dimensions 5 mm largeur, 2mm épaisseur

5. Cheville démontable en la tournant

Application/Montage



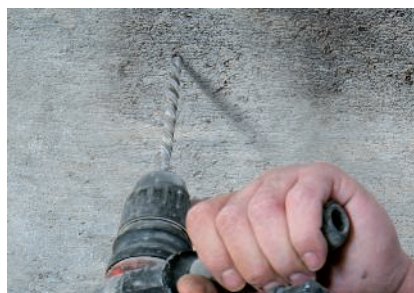
Montage à insérer



Montage traversant à insérer



Montage avec collier



Percer



Insérer



ou montage traversant

CARACTERISTIQUES:

- A insérer avec un minimum d'efforts, en mural ou plafond
- Simplement percer à 6 mm, poser la cheville à la main et déjà la fixation en mural ou en plafond est réalisée.
- Réunit cheville et vis en un produit, permet de gagner le temps de vissage.
- Peut être utilisé-avant le montage ou après le montage-avec le collier OPDZ
- Cheville démontable en la tournant

Matériau:	Polyamide 6.6
Couleur:	Gris, RAL 7035
Températures d'utilisation:	- 20° C à + 85°C
Charge maximum testé avec OPDZ pour tubes 20 mm	360 N béton 324 N briques pleines 331 N briques creuses 144 N béton cellulaire 217 N plaques de plâtre

Steck-Fixx montage à insérer (PG045)

Utilisable avec colliers OPDZ, montage à insérer

Polyamide

Type	Couleur	Ø	Long.	Ø perçage	Contenu UC /pcs	Poids Kg/UC	UC / carton		N° Art.
		cheville mm	cheville mm				Emb.		
PG045 AM25	gris clair	5,50	25,00	6,00	100	0,23	10		905 20 0



Steck-Fixx montage à insérer (PG046)

Utilisable avec colliers OPDZ, montage à insérer

Polyamide

Type	Couleur	Ø	Long.	Ø perçage	Contenu UC /pcs	Poids Kg/UC	UC / carton		N° Art.
		cheville mm	cheville mm				Emb.		
PG046 AM50	gris clair	5,50	50,00	6,00	100	0,23	10		905 20 1



Programme Plug-in pour colliers OPDZ

CARACTERISTIQUES:

- A insérer avec un minimum d'efforts, en mural ou plafond
- Simplement percer à 6 mm, poser la cheville à la main et déjà la fixation en mural ou en plafond est réalisée.
- Réunit cheville et vis en un produit, permet de gagner le temps de vissage.
- Peut être utilisé avec le collier OPDZ ou avec un collier de serrage jusqu'à dimensions 5 mm largeur, 2mm épaisseur
- Cheville démontable en la tournant

Matériau:	Polyamide 6.6
Couleur:	Gris, RAL 7035
Températures d'utilisation:	- 20° C à + 85°C
Charge maximum testé avec OPDZ pour tubes 20 mm	298 N béton 268 N briques pleines 274 N briques creuses 131 N béton cellulaire 179 N plaques de plâtre



Steck-Fixx montage à insérer traversant (PG047)

Polyamide

Type	Couleur	Ø cheville mm	Long. cheville mm	Ø perçage mm	Contenu UC /pcs pc	Poids Kg/UC kg/emballage	UC / carton Emb.	N° Art.
PG047 DM25	gris clair	5,50	25,00	6,00	100	0,16	40	905 20 2



Steck-Fixx montage à insérer traversant (PG048)

Polyamide

Type	Couleur	Ø cheville mm	Long. cheville mm	Ø perçage mm	Contenu UC /pcs pc	Poids Kg/UC kg/emballage	UC / carton Emb.	N° Art.
PG048 DM50	gris clair	5,50	50,00	6,00	100	0,19	12	905 20 3

CARACTERISTIQUES:

- prémonté avec clou acier trempé pour fixation sûre sur béton ou bois
- Couleur: blanc ou gris

DONNEES TECHNIQUES:

Matériau:

- Attache: Polypropylène PP, sans halogène, ni silicone
- Clou: acier trempé, zingué
- Tenue aux températures: -20°C à 90°C, +130°C en pointe

Attaches-pontets RKK blanc (CC012)

Pour pose de câbles

Polypropylène

Type	Couleur	Ø câbles		Longueur	Contenu UC /pcs	Poids Kg/UC	UC / carton		N° Art.
		mm	mm				Emb.		
RKK 6x2x25	blanc	6,00	2,00	25,00	100	0,08	30		905 43 5
RKK 4x2x18	blanc	4,00	2,00	18,00	100	0,06	30		905 43 6
RKK 5x2x18	blanc	5,00	2,00	18,00	100	0,07	30		905 43 7
RKK 7x2x25	blanc	7,00	2,00	25,00	100	0,10	30		905 43 8
RKK 8x2x25	blanc	8,00	2,00	25,00	100	0,11	50		905 43 9
RKK 8x2x30	blanc	8,00	2,00	30,00	100	0,12	50		905 44 0
RKK 9x2x30	blanc	9,00	2,00	30,00	100	0,12	40		905 44 3
RKK 10x2x30	blanc	10,00	2,00	30,00	100	0,14	40		905 44 4



Attaches-pontets RKK gris (CC012)

Pour pose de câbles

Polypropylène

Type	Couleur	Ø câbles		Longueur	Contenu UC /pcs	Poids Kg/UC	UC / carton		N° Art.
		mm	mm				Emb.		
RKK 5x2x18	gris	5,00	2,00	18,00	100	0,07	30		905 43 0
RKK 7x2x25	gris	7,00	2,00	25,00	100	0,10	30		905 43 1
RKK 6x2x25	gris	6,00	2,00	25,00	100	0,08	30		905 43 4
RKK 4x2x18	gris	4,00	2,00	18,00	100	0,06	30		905 44 1
RKK 8x2x25	gris	8,00	2,00	25,00	100	0,11	50		905 43 2
RKK 8x2x30	gris	8,00	2,00	30,00	100	0,12	50		905 43 3
RKK 9x2x30	gris	9,00	2,00	30,00	100	0,12	40		905 44 2
RKK 10x2x30	gris	10,00	2,00	30,00	100	0,14	40		905 44 5
RKK 11x2x30	gris	11,00	2,00	30,00	100	0,19	30		905 44 6
RKK 12x2x30	gris	12,00	2,00	30,00	100	0,26	30		905 44 7
RKK 14x2,5x40	gris	14,00	2,50	40,00	100	0,47	27		905 44 8
RKK 16x2,5x40	gris	16,00	2,50	40,00	100	0,49	27		905 44 9
RKK 18x2,5x40	gris	18,00	2,50	40,00	100	0,55	25		905 45 0
RKK 20x2,5x40	gris	20,00	2,50	25,00	100	0,74	25		905 45 1



CARACTERISTIQUES:

- Avec clou acier trempé pour fixation sûre sur béton ou bois
- 1 pontet pour différents diamètres câbles
- Très bonne capacité de serrage
- Disponible prémonté avec clou ou sans clou
- Couleur: gris (RAL 7035)
- Matériau: Polypropylène PP



PP HALOGEN

Attaches-pontets WKK sans clou (CC005)

Pour pose de câbles
1 pontet pour différents diamètres câbles
Polypropylène

Type	Couleur	Ø câbles mm	pour Ø de clou mm	Contenu UC / pcs pc	Poids Kg/UC kg/emballage	UC / carton Emb.	N° Art.
WKK 4-7	gris	4,00-7,00	2	100	0,04	90	995 21 4
WKK 7-12	gris	7,00-12,00	2	100	0,06	50	995 21 5
WKK 10-14	gris	10,00-14,00	2	100	0,13	30	995 21 6
WKK 14-17	gris	14,00-17,00	2	100	0,24	18	995 21 9
WKK 17-21	gris	17,00-21,00	2	100	0,34	12	995 22 0



PP HALOGEN

Attaches-pontets WKK avec clou (CC006)

Pour pose de câbles
1 pontet pour différents diamètres câbles
Polypropylène

Type	Couleur	Ø câbles mm	Ø clou mm	Longueur mm	Contenu UC / pcs pc	Poids Kg/UC kg/emballage	UC / carton Emb.	N° Art.
WKK 4-7x2,0x18	gris	4,00-7,00	2,00	18,00	100	0,07	75	991 40 3
WKK 4-7x2,0x25	gris	4,00-7,00	2,00	25,00	100	0,09	75	990 90 0
WKK 7-12x2,0x18	gris	7,00-12,00	2,00	18,00	100	0,07	50	990 91 0
WKK 7-12x2,0x25	gris	7,00-12,00	2,00	25,00	100	0,11	50	990 90 1
WKK 7-12x2,0x35	gris	7,00-12,00	2,00	35,00	100	0,16	40	990 90 3
WKK 7-12x2,0x45	gris	7,00-12,00	2,00	45,00	100	0,16	30	990 90 7
WKK 10-14x2,0x25	gris	10,00-14,00	2,00	25,00	100	0,17	27	990 90 8
WKK 10-14x2,0x30	gris	10,00-14,00	2,00	30,00	100	0,18	27	990 90 5
WKK 10-14x2,0x40	gris	10,00-14,00	2,00	40,00	100	0,24	27	990 90 6
WKK 13,5-17x2,0x40	gris	14,00-17,00	2,00	40,00	100	0,30	10	990 90 9

CARACTERISTIQUES:

- Avec clou acier trempé pour fixation sûre sur béton ou bois
- 1 pontet pour différents diamètres câbles
- Du fait de l'utilisation d'un matériau souple, le pontet épouse le câble
- Disponible prémonté avec clou ou sans clou
- Couleur: gris (RAL 7035)
- Matériau: Polyéthylène PE

Attaches-pontets WKK - PE sans clou (CC014)

Pour pose de câbles
Polyéthylène

Type	Couleur	Ø câbles mm	pour Ø de clou mm	Contenu UC /pcs pc	Poids Kg/UC kg/emballage	UC / carton Emb.	N° Art.
WKK PE 4-7	gris clair	4,00-7,00	2	100	0,03	30	903 81 0
WKK PE 7-11	gris clair	7,00-11,00	2	100	0,06	30	903 81 1
WKK PE 10-14	gris clair	10,00-14,00	2	100	0,14	40	903 81 2
WKK PE 14-20	gris clair	14,00-20,00	2	100	0,22	25	903 81 3
WKK PE 20-25	gris clair	20,00-25,00	2	50	0,21	25	903 81 4



Attaches-pontets WKK - PE avec clou (CC015)

Pour pose de câbles
Polyéthylène

Type	Couleur	Ø câbles mm	Ø clou mm	Longueur mm	Contenu UC /pcs pc	Poids Kg/UC kg/emballage	UC / carton Emb.	N° Art.
WKK PE 4-7x2,0x18	gris clair	4,00-7,00	2,00	18,00	100	0,07	30	903 81 5
WKK PE 4-7x2,0x25	gris clair	4,00-7,00	2,00	25,00	100	0,09	30	903 81 6
WKK PE 7-11x2,0x18	gris clair	7,00-11,00	2,00	18,00	100	0,10	20	903 81 7
WKK PE 7-11x2,0x25	gris clair	7,00-11,00	2,00	25,00	100	0,12	20	903 81 8
WKK PE 7-11x2,0x35	gris clair	7,00-11,00	2,00	35,00	100	0,14	20	903 81 9
WKK PE 7-11x2,0x45	gris clair	7,00-11,00	2,00	45,00	100	0,17	30	903 82 0
WKK PE 10-14x2,0x25	gris clair	10,00-14,00	2,00	25,00	100	0,20	27	903 82 1
WKK PE 10-14x2,0x30	gris clair	10,00-14,00	2,00	30,00	100	0,21	27	903 82 2
WKK PE 10-14x2,0x40	gris clair	10,00-14,00	2,00	40,00	100	0,23	27	903 82 3
WKK PE 14-20x2,0x30	gris clair	14,00-20,00	2,00	30,00	100	0,29	20	903 82 4
WKK PE 14-20x2,0x40	gris clair	14,00-20,00	2,00	40,00	100	0,31	25	903 82 5



Attaches-pontets WKK-PE double sans clou (CC014)

Pour pose de câbles
Polyéthylène

Type	Couleur	Ø câbles mm	pour Ø de clou mm	Contenu UC /pcs pc	Poids Kg/UC kg/emballage	UC / carton Emb.	N° Art.
CC016 7-11	gris	7,00-11,00	2	100	0,12	30	903 82 6



Attaches-pontets WKK -PE pour béton cellulaire

CARACTERSITIQUES:

- Matériau pontet: Polyéthylène PE
- Matériau clou béton cellulaire: Polyamide, renforcé fibre de verre
- Largeur pontet: 7.5 mm
- Dimensions clou béton cellulaire: 5 x 40 mm
- Pour câbles Ø 7 à 11 mm
- Températures d'installation: - 40° C / +80° C
- Couleur gris clair, RAL 7035



Attaches-pontets WKK-PE pour béton cellulaire

Pour pose de câbles

Polyéthylène

Type	Couleur	Ø câbles mm	Contenu UC / pcs pc	Poids Kg/UC kg/emballage	UC / carton Emb.	N° Art.
CC018 7-11	gris	7,00-11,00	100	0,17	12	903 83 2

CARACTERISTIQUES:

- Prémonté avec clou acier trempé zingué mécanique pour fixation sûre sur béton ou bois
- Matériau pontet PE-HD
- 1 pontet pour différents diamètres câbles
- 8-10 mm
- 11-15 mm
- 16-19 mm
- Certifié KEMA-Keur

Attaches-pontets SKK (CC008)

Pour pose de câbles

Polyéthylène

Type	Couleur	Ø câbles			Longueur	Contenu UC / pcs	Poids		UC / carton	N° Art.
		mm	mm	mm			kg/emballage	Kg/UC		
SKK 8-10	gris	11,00-15,00	2,00	35,00	100	0,20	1	981 62 3		
SKK 8-10	blanc	11,00-15,00	2,00	35,00	100	0,20	1	981 62 4		
SKK 11-15	gris	11,00-15,00	2,00	35,00	100	0,22	1	981 62 6		
SKK 11-15	blanc	11,00-15,00	2,00	35,00	100	0,22	1	981 62 5		
SKK 16-19	gris	11,00-15,00	2,50	35,00	100	0,32	1	981 62 7		
SKK 16-19	naturel	16,00-19,00	2,50	40,00	100	0,32	1	981 62 8		
SKK 16-19	crème	16,00-19,00	2,50	40,00	100	0,31	1	981 63 9		



Attaches-pontets SKKD (CC009)

Pour pose de câbles

Polyéthylène

Type	Couleur	Ø câbles			Longueur	Contenu UC / pcs	Poids		UC / carton	N° Art.
		mm	mm	mm			kg/emballage	Kg/UC		
SKKD 16-19	gris	16,00-19,00	2,50	40,00	100	0,44	1	981 62 0		
SKKD 16-19	naturel	16,00-19,00	2,50	40,00	100	0,44	1	981 62 1		
SKKD 16-19	crème	16,00-19,00	2,50	40,00	100	0,44	1	981 62 2		



CARACTERISTIQUES:

- Prémonté avec clou acier trempé zingué mécanique pour fixation sûre sur béton ou bois
- Matériau pontet PE-HD
- 1 pontet pour différents diamètres câbles
- 16-19 mm
- Certifié KEMA-Keur
- Inclus cheville perçage à 6 mm



Attaches-pontets SPC (CC010)

Pour pose de câbles

Type	Couleur	Dimension	Contenu	Poids	UC / carton	N° Art.
			UC / pcs	Kg/UC		
CC010 16-19E	transparent	16-19	150	0,51	1	955 14 5
CC010 16-19E	gris	16-19	150	0,51	1	955 14 4
CC010 16-19E	crème	16-19	150	0,51	1	955 14 6



Attaches-pontets SPCD (CC011)

Pour pose de câbles

Type	Couleur	Dimension	Contenu	Poids	UC / carton	N° Art.
			UC / pcs	Kg/UC		
CC011 16-19E	transparent	16-19	100	0,47	1	955 14 8
CC011 16-19E	gris	16-19	100	0,47	1	955 14 7
CC011 16-19E	crème	16-19	100	0,47	1	955 14 9

CARACTERISTIQUES:

- Fixation rapide de câbles dans les saignées ou sur maçonnerie avant enduit
- Avec clou acier trempé
- Les câbles sont bien tenus sur la maçonnerie
- Forme optimisée pour utilisation en saignées horizontales ou verticales

Disque à frapper RKS sans clou (KG007)

Disque polyéthylène avec clou prémonté
Avec le disque à frapper RKS vous pouvez fixer plusieurs câbles en une seule étape
Pratique en saignées ou sous le matériau isolant

Polyéthylène

Type	Couleur	Dimensions extérieures mm	pour Ø de clou mm	Contenu UC /pcs pc	Poids Kg/UC kg/emballage	UC / carton Emb.	N° Art.
RKS 27-34	naturel	27x34	2,0 - 3,3	300	0,33	10	995 22 7



Disque à frapper RKS avec clou (KG007)

Disque polyéthylène avec clou prémonté
Avec le disque à frapper RKS vous pouvez fixer plusieurs câbles en une seule étape
Pratique en saignées ou sous le matériau isolant

Polyéthylène

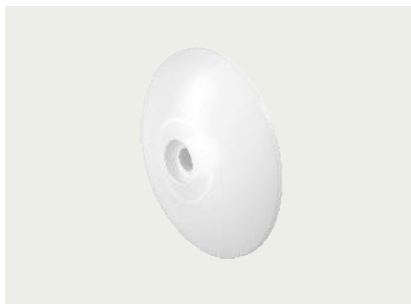
Type	Couleur	Dimensions extérieures mm	Ø clou mm	Longueur mm	Contenu UC /pcs pc	Poids Kg/UC kg/emballage	UC / carton Emb.	N° Art.
RKS 27-34x2,0x40	naturel	27x34	2,00	40,00	200	0,43	10	995 22 8
RKS 27-34x2,0x50	naturel	27x34	2,00	50,00	150	0,38	10	995 22 9
RKS 27-34x2,0x60	naturel	27x34	2,00	60,00	150	0,41	10	995 23 0
RKS 27-34x2,5x70	naturel	27x34	2,50	70,00	100	0,43	10	995 23 1
RKS 27-34x3,3x40	naturel	27x34	3,30	40,00	100	0,43	10	995 23 2
RKS 27-34x3,3x50	naturel	27x34	3,30	50,00	100	0,52	10	995 23 3
RKS 27-34x3,3x60	naturel	27x34	3,30	60,00	100	0,59	10	995 23 4



Disque à frapper KLS

CARACTERISTIQUES:

- Fixation rapide de câbles dans les saignées ou sur maçonnerie avant enduit
- Avec clou acier trempé
- Les câbles sont bien tenus sur la maçonnerie
- Disque rond
- Pas d'orientation nécessaire
- Convient pour tout type de saignées



PP HALOGEN

Disque à frapper KLS sans clou (W005)

Sans clou prémonté
Avec le disque à frapper KLS vous pouvez fixer plusieurs câbles en une seule étape
Pratique en saignées ou sous le matériau isolant

Polypropylène

Type	Couleur	Ø	pour Ø de clou	Contenu UC /pcs	Poids Kg/UC	UC / carton	N° Art.
		mm	mm	pc	kg/emballage	Emb.	
KLS 27	naturel	27,00	2,0 - 3,3	700	0,45	10	954 90 0
KLS 34	naturel	34,00	2,0 - 3,3	400	0,58	10	954 90 6



PP HALOGEN

Disque à frapper KLS avec clou (W006)

- Avec clou prémonté
- Avec le disque à frapper KLS vous pouvez fixer plusieurs câbles en une seule étape
Pratique en saignées ou sous le matériau isolant

Polypropylène

Type	Couleur	Ø clou	Longueur	Contenu UC /pcs	Poids Kg/UC	UC / carton	N° Art.
		mm	mm	pc	kg/emballage	Emb.	
KLS 27x2,0x40	naturel	2,00	40,00	300	0,54	10	954 90 2
KLS 27x2,0x50	naturel	2,00	50,00	250	0,52	10	954 90 4
KLS 34x2,0x50	naturel	2,00	50,00	150	0,33	10	954 90 8
KLS 34x2,0x60	naturel	2,00	60,00	150	0,50	10	954 91 0
KLS 34x3,3x40	naturel	3,30	40,00	150	0,70	10	954 91 2
KLS 34x3,3x50	naturel	3,30	50,00	150	0,80	10	954 91 4
KLS 34x3,3x60	naturel	3,30	60,00	100	0,60	10	954 91 6

CARACTERISTIQUES:

- Fixation rapide de câbles dans les saignées ou sur maçonnerie avant enduit
- Avec clou acier trempé zingué
- Les câbles sont bien tenus sur la maçonnerie
- Forme ovale pour mise en place flexible des câbles

Disque à frapper OKS avec clou (KG008)

Avec clou prémonté
Avec le disque à frapper OKS vous pouvez fixer plusieurs câbles en une seule étape
Pratique en saignées ou sous le matériau isolant

Polypropylène



Type	Couleur	Dimensions extérieures mm	Ø clou mm	Longueur mm	Contenu UC /pcs pc	Poids Kg/UC kg/emballage	UC / carton Emb.	N° Art.
OKS 25-40x3,0x40	naturel	25x40	3,00	40,00	150	0,45	10	954 93 4
OKS 25-40x3,0x40	naturel	25x40	3,00	50,00	150	0,57	10	954 93 8
OKS 25-40x3,0x60	naturel	25x40	3,00	60,00	150	0,64	10	954 94 2
OKS 25-40x3,0x70	naturel	25x40	3,00	70,00	150	0,73	10	954 94 6

Disque à frapper DKS

CARACTERISTIQUES:

- Fixation rapide de câbles dans les saignées ou sur maçonnerie avant enduit
- Avec clou acier trempé zingué
- Les câbles sont bien tenus sur la maçonnerie
- Disque flexible pour mise en place soignée des câbles



PP HALOGEN

Disque à frapper DKS avec clou (KG014)

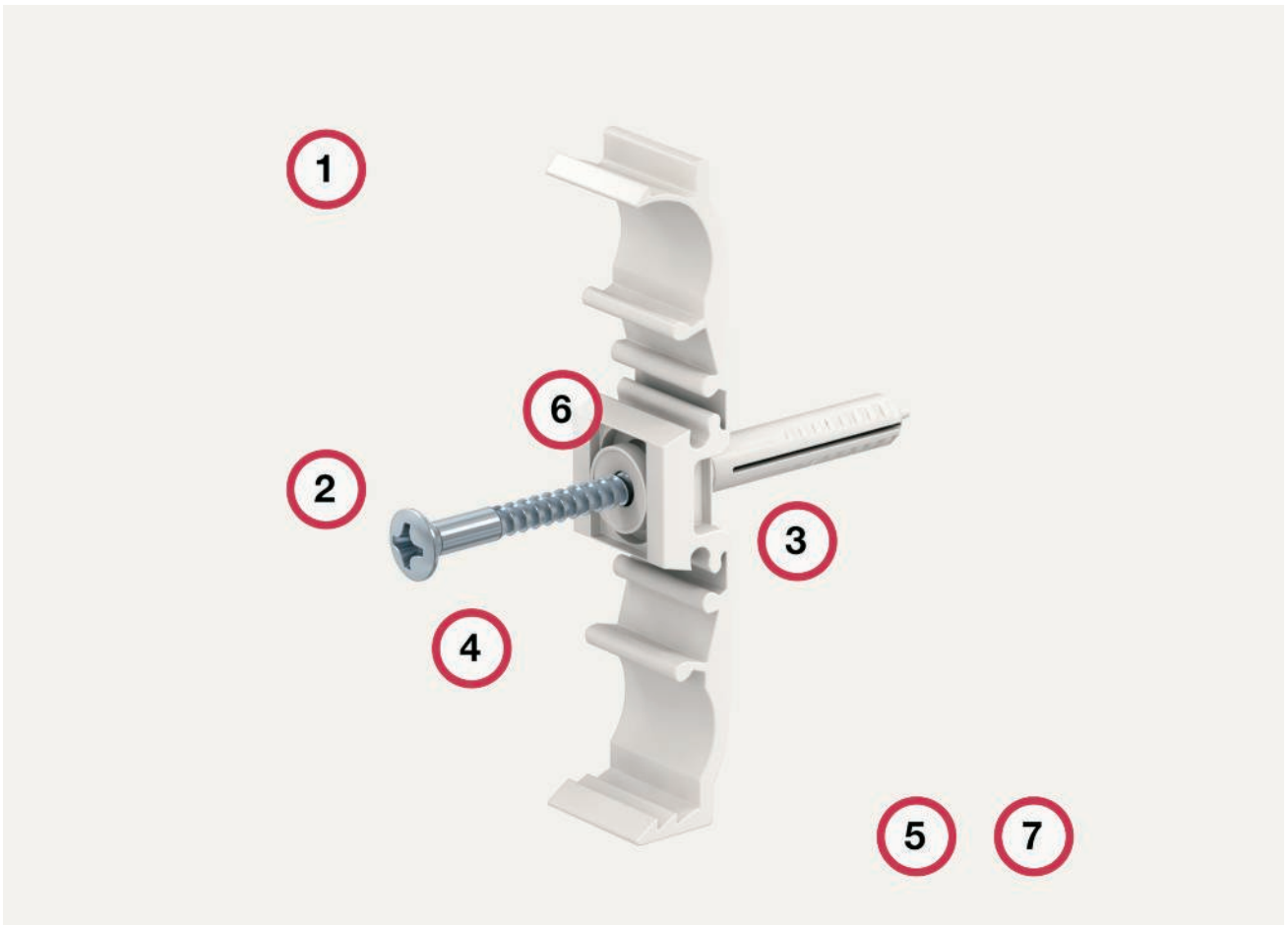
Avec clou prémonté
Avec le disque à frapper DKS vous pouvez fixer plusieurs câbles en une seule étape
Pratique en saignées ou sous le matériau isolant

Polypropylène

Type	Couleur	Dimensions extérieures mm	Ø clou mm	Longueur mm	Contenu UC / pcs pc	Poids Kg/UC kg/emballage	UC / carton Emb.	N° Art.
DKS 25-34x3,0x40	naturel	25x34	3,00	40,00	100	0,27	12	954 92 6
DKS 25-34x3,50x50	naturel	25x34	3,50	50,00	100	0,38	12	954 92 7
DKS 25-34x3,50x60	naturel	25x34	3,50	60,00	100	0,46	12	954 92 8
DKS 25-34x3,50x70	naturel	25x34	3,50	70,00	100	0,55	12	954 92 9

Speedclip SCP

Une grande rapidité de pose pour baisser les coûts



Sept arguments pour le Speedclip SCP:

1. Jusqu'à 50% de gain de temps

-par montage frappé facile et rapide

2. Disponible avec ou sans cheville à frapper pré-montée

-également disponible avec cheville à frapper Speed-plug Ø 5mm

3. Collier et cheville nylon

-solide, bonne tenue aux températures et dans le temps

4. Différents diamètres tubes pour 1 produit

5. Egalement disponible en "Duo-block"

-2 tubes fixés avec 1 produit, difficile de faire plus efficace !

6. Montage facile

- sans obstacle, simplement frapper

7. Certifié KIWA

SCP pour diamètres tubes de 10 à 25 mm

Collier fermé polyamide SCP

CARACTERISTIQUES:

- Jusqu'à 50% de gain de temps
- Montage facile et rapide
- Combinaison 3 en 1 (3 applications réunies en un produit)
- Correction au montage grâce au trou oblong
- Egalement disponible en "Duo Block"
- Produits en partie certifiés KIWA pour le marché néerlandais
- Egalement disponible avec cheville à frapper Ø 5mm (ESCP)
- Différents Ø tubes par collier

Données techniques:

- Polyamide :
 - sans halogène, ni silicone
 - Tenue aux températures
 - 80°C permanent
 - 130°C en pointe
 - -10°C montage
 - -40°C utilisation
 - Tenue à la flamme selon UL 94HB
 - Tenue aux UV, résistant au rayonnement UV pendant minimum 5 ans en climat sec-chaud ou humide-chaud sans modification des propriétés.
- Clou :
 - acier, zingué brillant

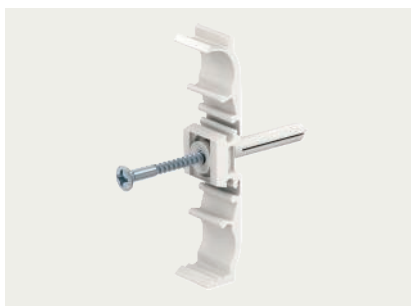


Collier fermé polyamide -sans cheville - SCP M6 (CP 000)

Collier pour fixation facile, exacte, rapide et sûre de tubes cuivre, tubes acier blindés DIN 49 020 et tubes d'isolation lourds DIN 49016 par montage frappé sans autre outil.

Polyamide

Type	Couleur	Ø tubes mm	Contenu	Poids	UC / carton	N° Art.
			UC / pcs pc	Kg/UC kg/emballage	Emb.	
SCP 15,16xM6	gris	15,00-16,00	100	0,90	10	963 41 5
SCP 20,22xM6	gris	20,00-22,00	100	1,05	10	963 43 1
SCP 25,28xM6	gris	25,00-28,00	50	0,73	10	963 45 8



Collier fermé polyamide avec cheville à frapper Ø6 mm SCP (CP 000) certifié KIWA

Collier pour fixation facile, exacte, rapide et sûre de tubes cuivre, tubes acier blindés DIN 49 020 et tubes d'isolation lourds DIN 49016 par montage frappé sans autre outil.

Polyamide

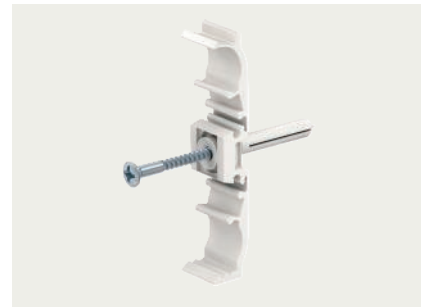
Type	Couleur	Ø cheville mm	Long. Cheville mm	Ø tubes mm	Contenu	Poids	UC / carton	N° Art.
					UC / pcs pc	Kg/UC kg/emballage	Emb.	
SCP 10,12x6x40	gris	6,00	40,00	10,00-12,00	100	1,01	5	963 05 2
SCP 15,16x6x40	gris	6,00	40,00	15,00-16,00	100	1,12	5	963 06 0
SCP 18,19x6x40	gris	6,00	40,00	18,00-19,00	100	1,22	5	963 07 9
SCP 20,22x6x40	gris	6,00	40,00	20,00-22,00	100	1,28	5	963 08 7
SCP 25,28x6x40	gris	6,00	40,00	25,00-28,00	100	1,50	5	963 16 7

Collier fermé polyamide avec cheville à frapper Ø6 mm SCP (CP 000)

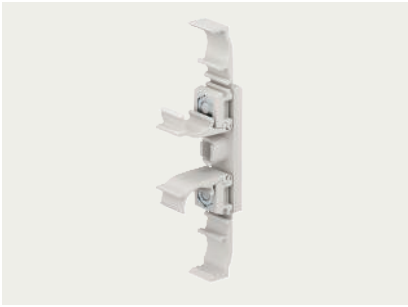
Collier pour fixation facile, exacte, rapide et sûre de tubes cuivre, tubes acier blindés DIN 49 020 et tubes d'isolation lourds DIN 49016 par montage frappé sans autre outil.

Polyamide

Type	Couleur	Ø cheville mm	Long. Cheville mm	Ø tubes mm	Contenu UC /pcs pc	Poids Kg/UC kg/emballage	UC / carton Emb.	N° Art.
SCP 35x6x50	gris	6,00	50,00	32,00-38,00	50	1,25	5	966 16 5
SCP 42x6x50	gris	6,00	50,00	40,00-47,00	50	1,47	5	966 17 2
SCP 54x6x50	gris	6,00	50,00	48,00-54,00	25	0,73	5	966 18 4



Colliers pour tubes Clip-Fixx DUO

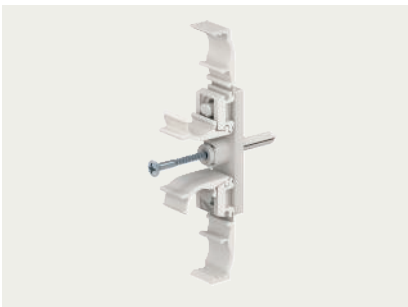


Collier fermé polyamide sans cheville à frapper SCP-M6 DUO (CP 000)

Collier pour fixation facile, exacte, rapide et sûre de tubes cuivre, tubes acier blindés DIN 49 020 et tubes d'isolation lourds DIN 49016 par montage frappé sans autre outil.

Polyamide

Type	Couleur	Ø tubes mm	Contenu	Poids	UC / carton	N° Art.
			UC / pcs pc	Kg/UC kg/emballage	Emb.	
SPC 15,16xM6	gris	15,00-16,00	25	0,52	10	963 51 1
SPC 20,22xM6	gris	20,00-22,00	25	0,62	10	963 54 6



Collier fermé polyamide avec cheville à frapper SCP DUO (CP 000)

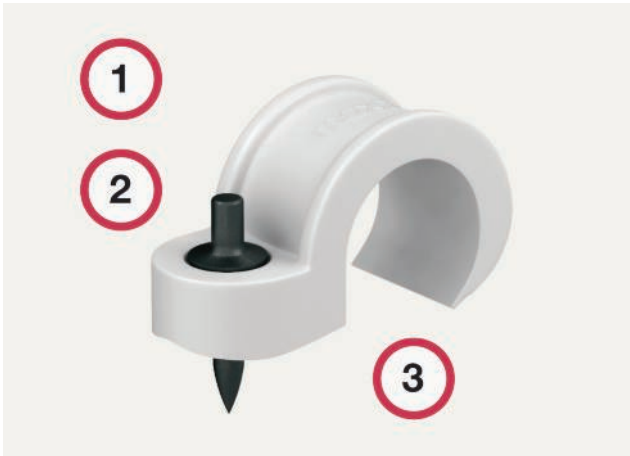
Collier pour fixation facile, exacte, rapide et sûre de tubes cuivre, tubes acier blindés DIN 49 020 et tubes d'isolation lourds DIN 49016 par montage frappé sans autre outil.

Polyamide

Type	Couleur	Ø cheville mm	Long. Cheville mm	Ø tubes mm	Contenu	Poids	UC / carton	N° Art.
					UC / pcs pc	Kg/UC kg/emballage	Emb.	
SPC 10,12x6x55	gris	6,00	55,00	10,00-12,00	50	1,14	5	963 30 0
SPC 15,16x6x55	gris	6,00	55,00	15,00-16,00	50	1,21	5	963 31 9
SPC 18,19x6x55	gris	6,00	55,00	18,00-19,00	50	1,43	5	963 32 7
SPC 20,22x6x55	gris	6,00	55,00	20,00-22,00	50	1,48	5	963 33 5

Clip-Fixx

Le clip fixe pour fixation de tubes



Simplement 3 fois bien:

1. Clip polypropylène
2. Fixpin acier trempé bleui, Ø4 mm Lg 22 mm
3. Pour diamètre tubes 12-25 mm

Application/Montage



Poser le Clip-Fixx



Frapper avec l'outil



Fixation faite en quelques secondes

Colliers pour tubes Clip-Fixx

CARACTERISTIQUES:

- Fixpin Ø4mm, Lg 22 mm
- Matériau collier: Polypropylène PP
- Couleur: gris, RAL 7035
- Sans halogène, ni silicone



Colliers pour tubes Clip-Fixx (CC019)

Le Clip-Fixx prémonté avec Fixpin est la variante rapide de fixation de câbles et tubes sur béton frais
Polypropylène

Type	Couleur	Dimension	Ø tubes mm	Contenu UC /pcs pc	Poids Kg/UC kg/emballage	UC / carton Emb.	N° Art.
CC019	gris	12-25	12,00-25,00	100	1,15	1	903 88 5

CARACTERISTIQUES:

- Gain de temps et de coût au montage
- Combinaison 3 en 1 (3 applications réunies en 1 produit)
- Tenue à la corrosion
- Simplement frapper, pas de visseuse nécessaire
- Démontage facile à la visseuse pour travaux de rénovation ou travaux de maintenance
- Disponible en gris (RAL7037) et blanc (RAL 9010)

Données techniques:

Matériau:

- Collier PVC
- Bloc Polypropylène
- Clou acier, zingué mécanique
- Cheville Polyamide PA-6

Collier pour tubes KPA blanc (OZ006)

Fixation descente eaux pluviales PVC

Chlorure de polyvinyle

Type	Couleur	Dimension	Ø tubes mm	Contenu UC / pcs pc	Poids Kg/UC kg/emballage	UC / carton Emb.	N° Art.
KPA 80x8x70	blanc	80x8x70	80	25	1,18	4	932 00 7
KPA 100x8x70	blanc	100x8x70	100	25	1,29	4	932 00 8



Collier pour tubes KPA gris (OZ006)

Fixation descente eaux pluviales PVC

Chlorure de polyvinyle

Type	Couleur	Ø tubes mm	Contenu UC / pcs pc	Poids Kg/UC kg/emballage	UC / carton Emb.	N° Art.
KPA 70x8x70	gris	70	25	1,13	4	932 00 0
KPA 80x8x70	gris	80	25	1,18	4	932 00 1
KPA 100x8x70	gris	100	25	1,29	4	932 00 2



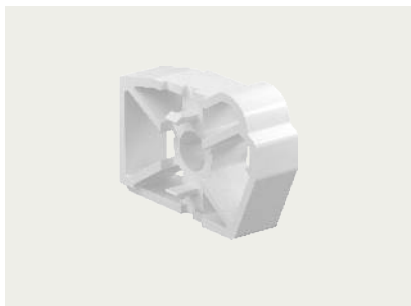
Cheville à frapper SPS 8*100 (OZ011)

Cheville à frapper pour fixation du collier KPA au support

Polyamide

Type	Couleur	Ø cheville mm	Long. Cheville mm	Contenu UC / pcs pc	Poids Kg/UC kg/emballage	UC / carton Emb.	N° Art.
KPA 8x100	gris	8,00	100,00	50	0,58	1	932 02 8



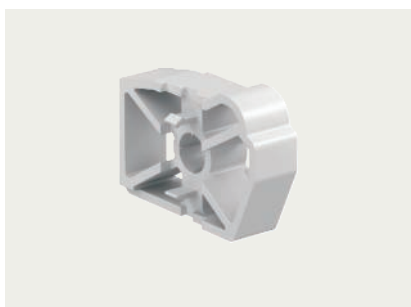


PP HALOGEN

Bloc à distance pour collier KPA blanc (OZ011)

Bloc à distance pour écartement supplémentaire entre mur et tube
Polypropylène

Type	Couleur	Dimension	Ø tubes mm	Contenu UC / pcs pc	Poids Kg/UC kg/emballage	UC / carton Emb.	N° Art.
KPA B w	blanc	0	—	50	0,35	1	932 02 6



PP HALOGEN

Bloc à distance pour collier KPA gris (OZ011)

Bloc à distance pour écartement supplémentaire entre mur et tube
Polypropylène

Type	Couleur	Dimension	Ø tubes mm	Contenu UC / pcs pc	Poids Kg/UC kg/emballage	UC / carton Emb.	N° Art.
KPA B g	gris	0	—	50	0,35	1	932 02 4



Set pour joints d'expansion pour collier KPA (M005)

Contenu:
Plaque Inox A2 30x102
Boulon A2 empreinte fendue
Filetage M8 8x20 mm
Cheville à frapper SPTB 6x50
Acier inoxydable 1.4301

Type	Couleur	Dimension	Ø tubes mm	Contenu UC / pcs pc	Poids Kg/UC kg/emballage	UC / carton Emb.	N° Art.
KPA 30x102	gris	102x30	—	25	1,35	1	932 03 0

CARACTERISTIQUES:

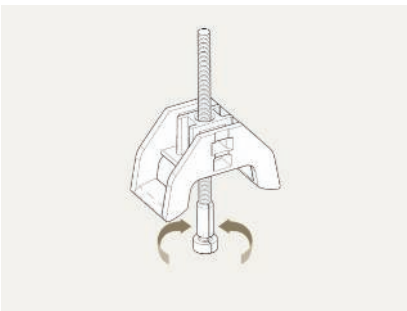
- Prémonté avec écrou coulissant M8 inox
- Montable, directement sans ébavurage préalable-sur une extrémité filetée abîmée (M6 ou M8)
- Choix de l'endroit de fermeture
- Simple et rapide à monter avec outil de serrage joint
- Gain de temps considérable au montage

Données techniques:

- Polyamide
- sans halogène, ni silicone
- Couleur: gris (RAL 7037)
- Tenue aux températures
- 80°C permanent
- 130° C en pointe
- -10 °C montage
- -40 °C utilisation
- Tenue à la flamme selon UL 94 V2 - 1.6 mm
- Tenue aux UV, résistant au rayonnement UV pendant minimum 5 ans en climat sec-chaud ou humide-chaud sans modification des propriétés.

Instructions de montage:

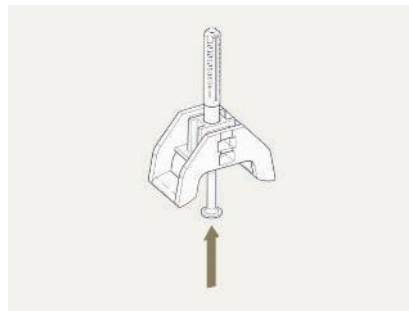
Connecteur M6



Viser connecteur M6 sur filetage M6

Instructions de montage:

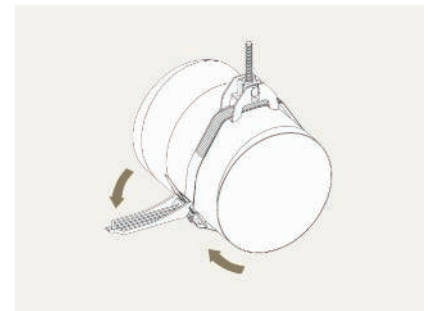
Cheville à frapper SP 8*70



Frapper cheville à frapper SP 8*70 dans trou de perçage

Instructions de montage:

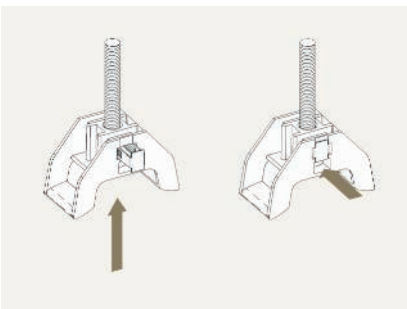
Outil de serrage



Outil de serrage pour une tension sûre de la bande

Instructions de montage:

Extrémité filetage M8 avec écrou coulissant Inox



Introduire extrémité fileté M8 et fixer avec écrou coulissant



Collier pour tube UNO-LB (OZ035)

Système de fixation composé d'un bloc et d'une bande pour la fixation de tubes PVC de Ø 40 mm à 125 mm et gaines d'aération jusqu'à 350 mm (avec bande d'extension), uniquement pour montage suspendu. Disponible avec ou sans réducteur de bruit caoutchouc. Charge maximale 30 kg

Polyamide

Type	Couleur	Dimension	Contenu UC /pcs pc	Poids Kg/UC kg/emballage	UC / carton Emb.	N° Art.
UNO 40-125xM8	gris poussière	40-125xM8	25	1,30	5	963 26 2



Collier pour tube UNO-LB avec réducteur de bruit (OZ034)

Système de fixation composé d'un bloc et d'une bande pour la fixation de tubes PVC de Ø 40 mm à 125 mm et gaines d'aération jusqu'à 350 mm (avec bande d'extension), uniquement pour montage suspendu. Disponible avec ou sans réducteur de bruit caoutchouc. Charge maximale 30 kg

Polyamide

Type	Couleur	Dimension	Contenu UC /pcs pc	Poids Kg/UC kg/emballage	UC / carton Emb.	N° Art.
UNO 40-125xM8	gris poussière	40-125xM8	25	1,65	5	963 26 4



Adaptateur M6 pour collier tube UNO-LB/LBD (M007)

Système de fixation composé d'un bloc et d'une bande pour la fixation de tubes PVC de Ø 40 mm à 125 mm et gaines d'aération jusqu'à 350 mm (avec bande d'extension), uniquement pour montage suspendu. Disponible avec ou sans réducteur de bruit caoutchouc. Charge maximale 30 kg

Polyamide

Type	Couleur	Dimension	Contenu UC /pcs pc	Poids Kg/UC kg/emballage	UC / carton Emb.	N° Art.
M007S M6	gris poussière	M6	100	0,15	5	933 02 0



Bande pour collier pour tube UNO-LB/LBD (OZ023)

Bande d'extension pour gaines d'aération jusqu'à 350 mm en montage suspendu

Polyamide

Type	Couleur	Dimension	Contenu UC /pcs pc	Poids Kg/UC kg/emballage	UC / carton Emb.	N° Art.
UNO B	gris poussière	20x525	50	1,30	5	963 25 5

Cheville à frapper SP 8/70 MZ pour collier pour tube UNO-LB/LBD (OZ023)

Polyamide

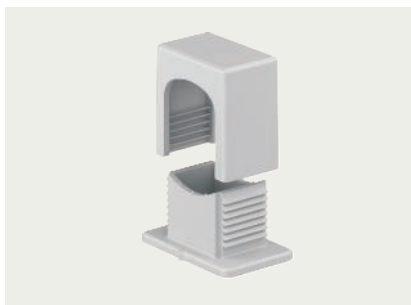
Type	Couleur	Dimension	Contenu UC / pcs	Poids Kg/UC	UC / carton	N° Art.
			pc	kg/emballage	Emb.	
SPM 8x70	naturel	8 x 70	50	0,59	5	961 00 0



Colliers à pression isolants

CARACTERISTIQUES:

- Collier polystyrène
- Embase adhésive, trou oblong et filetage M6 pour vissage
- Plage de serrage 6-16 mm
- Couleur gris clair (RAL 7035)



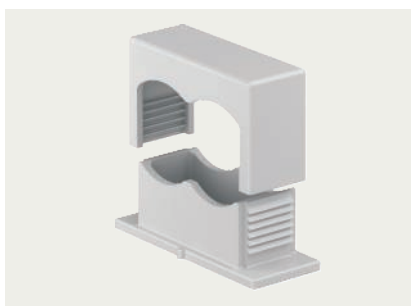
PS HALOGEN

Collier à pression isolant pour 1 câble (OZ060)

Fixation câbles, fils et tubes

Polystyrène

Type	Couleur	Ø câbles mm	Contenu UC / pcs pc	Poids Kg/UC kg/emballage	UC / carton Emb.	N° Art.
OZ060 6x16	gris	6,00-16,00	100	0,46	8	904 45 5



PS HALOGEN

Collier à pression isolant pour 2 câbles (OZ061)

Fixation câbles, fils et tubes

Polystyrène

Type	Couleur	Ø câbles mm	Contenu UC / pcs pc	Poids Kg/UC kg/emballage	UC / carton Emb.	N° Art.
OZ061 6x16	gris	6,00-16,00	25	0,26	10	904 45 6



M 6 PA HALOGEN

Cheville à frapper SPM M6 (PL029)

Cheilles à frapper prémontée, clou filetage M6, pour électro et sanitaire, fixation de colliers

Polyamide

Type	Couleur	Ø cheville mm	Long. Cheville mm	Filetage M	Pas du filetage mm	Contenu UC / pcs pc	Poids Kg/UC kg/emballage	UC / carton Emb.	N° Art.
SPM 6x40	naturel	6,00	40,00	6,00	1,00	200	1,33	10	960 00 3
SPM 6x80	naturel	6,00	80,00	6,00	1,00	100	0,96	10	943 11 5

CARACTERISTIQUES:

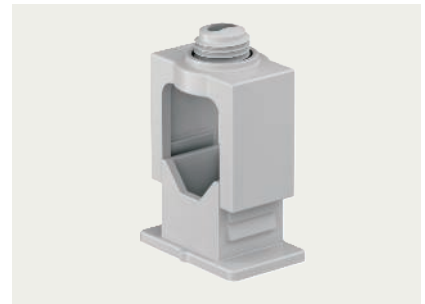
- Collier polystyrène
- Embase adhésive, trou oblong et filetage M6 pour vissage
- Plage de serrage 6-16 mm
- Le câble est fixé avec la vis de serrage
- Couleur gris clair (RAL 7035)

Collier à pression isolant à vis pour 1 câble (OZ062)

Fixation câbles, fils et tubes

Polystyrène

Type	Couleur	Ø câbles mm	Contenu UC /pcs pc	Poids Kg/UC kg/emballage	UC / carton Emb.	N° Art.
OZ062 6x16	gris	6,00-16,00	100	0,74	12	904 45 7

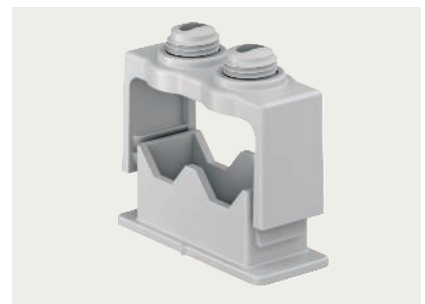


Colliers à pression isolants à vis pour 2 câbles (OZ062)

Fixation câbles, fils et tubes

Polystyrène

Type	Couleur	Ø câbles mm	Contenu UC /pcs pc	Poids Kg/UC kg/emballage	UC / carton Emb.	N° Art.
OZ063 6x16	gris	6,00-16,00	25	0,30	10	904 45 8



Chevilles à frapper prémontée SPM M6 (PL029)

Chevilles à frapper prémontée, clou filetage M6, pour électro et sanitaire, fixation de colliers

Polyamide

Type	Couleur	Ø cheville mm	Long. Cheville mm	Filetage M	Pas du filetage mm	Contenu UC /pcs pc	Poids Kg/UC kg/emballage	UC / carton Emb.	N° Art.
SPM 6x40	naturel	6,00	40,00	6,00	1,00	200	1,33	10	960 00 3
SPM 6x80	naturel	6,00	80,00	6,00	1,00	100	0,96	10	943 11 5



Collier pour tubes SCO

Prémonté dans la main, rapidement fixé au mur



Six arguments pour le collier rapide SCO en provenance d'Helmond:

1. Jusqu'à 50% de gain de temps

-par montage frappé facile et rapide

2. Collier et cheville prémontée nylon

-solide, bonne tenue aux températures et dans le temps

3. Clou zingué avec empreinte cruciforme protégée

-bonne tenue à la rouille et démontage facile

4. Différents diamètres tubes pour 1 produit

5. Montage facile

- sans obstacle, simplement frapper

6. Montage facile

- sans obstacle, simplement frapper

Application/Montage



Poser



Frapper au marteau



Terminé

CARACTERISTIQUES:

- Cheville à frapper prémontée est facile à frapper au marteau
- Collier multi-diamètres
- Correction au montage grâce au trou oblong
- couplable à pratiquement tous les colliers pour tubes (Type OPDZ) courants

Collier de fixation SCO (OZ004)

Fixation rapide et rationnelle de tubes par montage frappé

Polyamide

Type	Couleur	Ø cheville mm	Long. Cheville mm	Ø tubes mm	Ø tubes PG	Contenu UC / pcs pc	Poids Kg/UC kg/emballage	UC / carton Emb.	N° Art.
SCO 9x5x30	gris	5,00	30,00	16 - 19	9,00	150	1,27	4	991 20 4
SCO 9x6x35	gris	6,00	35,00	16 - 19	9,00	150	1,47	4	991 20 5
SCO 13,5-16x6x35	gris	6,00	35,00	20 - 23	13,50	150	1,71	4	991 21 3



Collier de fixation OPDZ

CARACTERISTIQUES:

- Multiples possibilités de fixation
- Correction au montage grâce au trou oblong quand montage par cheville à frapper 5 ou 6 mm ou bien vis
- Insérable sur rails profilés C ouverture 11 mm
- Couplable à pratiquement tous les colliers pour tubes courants
- 5/8" (16mm) et 3/4" (19mm) certifiés KEMA

MISE EN OEUVRE:

- Perçage 6 mm: Montage frappé avec cheville à frapper 6 mm, montage vissé (O tête 8 mm)
- Perçage 5 mm: Montage frappé avec cheville à frapper 5 mm, montage vissé ou montage sur filetage M6

Dimensions en métrique-PG-pouces-IRO

Diamètre tube (mm)	métrique	PG	pouces	IRO
12-13	12	7		11
15-16	16	9	5/8	13,5
18-19		11	3/4	16
20-21	20	13,5		19
22-23		16		
25-26	25		1	23
28-29		21		23
31-32	32		1 1/4	29
37-38		29	1 1/2	
38-40	40			36
47-48		36		
50	50		2	
53-54		42		
59-60		48		
63	63			



Collier de fixation OPDZ 6mm gris (OZ029)

Fixation facile et exacte de tubes

Polypropylène

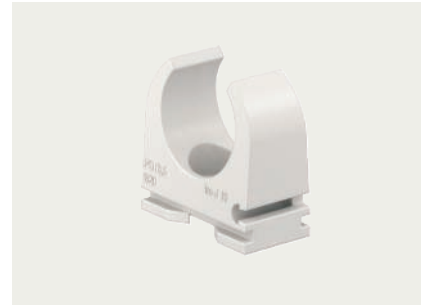
Type	Couleur	Ø tubes mm	Ø tubes M	Ø tubes PG	Ø tubes en pouces	Contenu UC / pcs	Poids Kg/UC	UC / carton	N° Art.
						pc	kg/emballage	Emb.	
OPDZ 15-16x5/8	gris	15-16	16,00	9,00	5/8	100	0,35	10	981 90 2
OPDZ 18-19x3/4	gris	18-19	—	11,00	3/4	100	0,56	10	981 91 0
OPDZ 20-21	gris	20-21	20,00	13,50	—	100	0,34	10	981 92 4
OPDZ 22-23	gris	22-23	—	16,00	—	100	0,50	10	981 93 7
OPDZ 25-26x1	gris	25-26	25,00	—	1	50	0,30	10	981 95 0
OPDZ 28-29	gris	26-29	—	21,00	—	50	0,49	10	981 94 4
OPDZ 31-32x11/4	gris	31-32	32,00	—	1 1/4	50	0,40	10	981 95 8
OPDZ 37-38x11/2	gris	37-38	—	29,00	1 1/2	50	0,73	10	981 95 5
OPDZ 38-40	gris	38-40	40,00	—	—	30	0,35	10	981 96 0
OPDZ 47-48	gris	47-48	—	36,00	—	30	0,71	10	994 61 1
OPDZ 50	gris	50	50,00	—	—	30	0,58	10	994 62 8
OPDZ 53-54	gris	53-54	—	42,00	—	25	0,64	10	994 60 0
OPDZ 59-60	gris	59-60	—	48,00	—	20	0,64	10	994 60 2
OPDZ 63	gris	63	63,00	—	—	20	0,40	10	994 62 9

Collier de fixation OPDZ 6mm gris KEMA (OZ029)

Fixation facile et exacte de tubes

Polyamide

Type	Couleur	Ø tubes mm	Ø tubes M	Ø tubes PG	Ø tubes en pouces	Contenu UC /pcs pc	Poids Kg/UC kg/emballage	UC / carton Emb.	N° Art.
OPDZ 15-16x5/8	gris	15-16	16,00	9,00	5/8	100	0,40	10	982 00 5
OPDZ 18-19x3/4	gris	18-19	—	11,00	3/4	100	0,45	10	982 00 7



Collier de fixation OPDZ 6mm crème KEMA (OZ043)

Fixation facile et exacte de tubes

Polyamide

Type	Couleur	Ø tubes mm	Ø tubes M	Ø tubes PG	Ø tubes en pouces	Contenu UC /pcs pc	Poids Kg/UC kg/emballage	UC / carton Emb.	N° Art.
OPDZ 15-16x5/8	crème	15-16	16,00	9,00	5/8	100	0,47	10	981 91 7
OPDZ 18-19x3/4	crème	18-19	—	11,00	3/4	100	0,56	10	981 91 8



Collier de fixation OPDZ 6mm gris foncé KEMA (OZ043)

Fixation facile et exacte de tubes

Adapté au montage avec cheville M6

Polyamide

Type	Couleur	Ø tubes mm	Ø tubes M	Ø tubes PG	Ø tubes en pouces	Contenu UC /pcs pc	Poids Kg/UC kg/emballage	UC / carton Emb.	N° Art.
OPDZ 15-16x5/8	gris poussière	15-16	16,00	9,00	5/8	100	0,40	10	981 88 6
OPDZ 18-19x3/4	gris poussière	18-19	—	11,00	3/4	100	0,56	10	981 91 4



Collier de fixation OPDZ 5mm gris (OZ046)

Fixation facile et exacte de tubes

Polypropylène

Type	Couleur	Ø tubes mm	Ø tubes M	Ø tubes PG	Ø tubes en pouces	Contenu UC /pcs pc	Poids Kg/UC kg/emballage	UC / carton Emb.	N° Art.
OPDZ 12-13	gris	12-13	12,00	7,00	—	100	0,36	10	981 90 0
OPDZ 15-16x5/8	gris	15-16	16,00	9,00	5/8	100	0,47	10	981 86 0
OPDZ 18-19x3/4	gris	18-19	—	11,00	3/4	100	0,56	10	981 86 1
OPDZ 20-21	gris	20-21	20,00	13,50	—	100	0,47	10	981 86 2
OPDZ 22-23	gris	22-23	—	16,00	—	100	0,70	10	981 86 3
OPDZ 25-26x1	gris	25-26	25,00	—	1	50	0,30	10	981 86 6
OPDZ 28-29	gris	28-29	—	21,00	—	50	0,49	10	981 86 4
OPDZ 37-38	gris	37-38	—	29,00	1 1/2	50	0,73	10	981 86 5



Collier de fixation OPDZ



Clou M6 (KS324)

Pour fixation de colliers sur béton ou bois - sans cheville

Acier, trempé galvanisé zingué

Type	Longueur mm	Ø tête mm	Diamètre collerette mm	Contenu UC / pcs pc	Poids Kg/UC kg/emballage	UC / carton Emb.	N° Art.
KS324 8x15	15,00	5,20	8,80	100	0,31	70	957 10 6
KS324 8x18	18,00	5,20	8,80	100	0,37	70	957 09 4
KS324 8x25	25,00	5,20	8,80	100	0,43	70	957 11 0
KS324 8x30	30,00	5,20	8,80	100	0,49	70	957 11 2
KS324 8x40	40,00	5,20	8,80	100	0,59	70	957 11 6
KS324 8x55	55,00	5,20	8,80	100	0,69	70	957 11 8
KS324 8x70	70,00	5,20	8,80	100	0,84	40	957 12 0



Cheville à frapper SPM M6

Chevilles à frapper prémontée, clou filetage M6, pour électro et sanitaire, fixation de colliers

Polyamide

Type	Couleur	Ø cheville mm	Long. Cheville mm	Filetage M	Pas du filetage mm	Contenu UC / pcs pc	Poids Kg/UC kg/emballage	UC / carton Emb.	N° Art.
SPM 6x40	naturel	6,00	40,00	6,00	1,00	200	1,33	10	960 00 3
SPM 6x80	naturel	6,00	80,00	6,00	1,00	100	0,96	10	943 11 5

CARACTERISTIQUES:

- Montage rapide, facile
- Fixation sans vis ou frappe, simplement à poser à la main
- Correction au montage grâce au trou oblong
- Couplable aux colliers OPDZ

MISE EN OEUVRE:

- Percer à Ø6 mm
- Profondeur 40 mm
- Poser à la main dans le trou de perçage-TERMINE
- Ajustement possible grâce au trou oblong

Collier de fixation OPDZ STP (OZ040)

Monter sans outil, à la main avec collier et cheville

Polypropylène

Type	Couleur	Ø tubes mm	Ø tubes M	Ø tubes PG	Ø tubes en pouces	Contenu UC /pcs pc	Poids Kg/UC kg/emballage	UC / carton Emb.	N° Art.
STB 15-16x5/8	gris	15-16	16,00	9,00	5/8	100	0,55	10	981 99 7
STB 18-19x3/4	gris	18-19	—	11,00	3/4	100	0,63	10	981 99 8
STB 20-21	gris	20-21	20,00	13,50	—	100	0,59	10	981 99 9
STB 22-23	gris	22-23	—	16,00	—	100	0,58	10	982 00 0
STB 25	gris	25	25,00	—	1	50	0,64	10	982 00 2
STB 31-32	gris	31-32	32,00	—	1 ¼	50	0,77	10	982 01 3



Collier de fixation OPDZ TF (Total-Fixx)

CARACTERISTIQUES:

- Multiples possibilités de fixation grâce au Total-Fixx 6 x 40 mm
- Élément de fixation Total-Fixx prémonté
- Correction au montage grâce au trou oblong
- Couplable aux colliers OPDZ



Collier de fixation OPDZ TF (Total-Fixx) (0Z066)

Fixation de tubes d'installation électrique avec Total-Fixx prémonté. Universel, peut être utilisé sur matériaux pleins, matériaux creux, plaques de plâtre

Polypropylène

Type	Couleur	Ø tubes	Ø tubes	Ø tubes	Ø tubes	Contenu UC / pcs	Poids Kg/UC	UC / carton	N° Art.
		mm	M	PG	en pouces	pc	kg/emballage	Emb.	
OPDZ-TF 15-16x5/8	gris	15-16	16,00	9,00	5/8	100	0,88	10	981 98 5
OPDZ-TF 18-19x3/4	gris	18-19	—	11,00	3/4	100	1,01	10	981 98 6
OPDZ-TF 20-21	gris	20-21	20,00	13,50	—	100	1,04	10	981 98 7
OPDZ-TF 22-23	gris	22-23	—	16,00	—	100	1,12	10	981 98 8
OPDZ-TF 25-26x1	gris	25-26	25,00	—	1	100	1,34	10	981 94 9
OPDZ-TF 28-29	gris	28-29	—	21,00	—	50	0,71	10	981 98 9

CARACTERISTIQUES:

- Acier, zingué brillant
- Adapté à utilisation avec Fixpin

Attache métallique, simple, 1 trou, Ø5.5mm, Largeur 15 mm (MZ020)

Fixation tubes et câbles sur béton

Acier galvanisé zingué

Type	Ø tubes	Ø tubes	Ø tubes	Ø tubes	Contenu UC /pcs	Poids Kg/UC	UC / carton		N° Art.
	M	PG	en pouces	mm			pc	kg/emballage	
MZ020 M16x15-16	16,00	9,00	5/8	15-16	250	2,00	4	900 90 0	
MZ020 E18x17-18	—	11,00	3/4	17-18	200	1,90	4	900 90 1	
MZ020 M20x19-20	20,00	13,50	—	19-20	200	1,88	4	900 90 2	
MZ020 E22x21-22	—	—	—	21-22	175	1,88	4	900 90 3	
MZ020 E24x23-24	—	16,00	—	23-24	150	1,75	4	900 91 8	
MZ020 M25x24-25	25,00	—	1	24-25	150	1,75	4	900 90 9	



Attache métallique, simple, 1 trou, Ø5.5mm, Largeur 20 mm (MZ020)

Fixation tubes et câbles sur béton

Acier galvanisé zingué

Type	Ø tubes	Ø tubes	Ø tubes	Ø tubes	Contenu UC /pcs	Poids Kg/UC	UC / carton		N° Art.
	M	PG	en pouces	mm			pc	kg/emballage	
MZ020 E28x27-28	—	21,00	—	27-28	125	2,23	4	900 90 4	
MZ020 M32x31-32	32,00	—	1 1/4	31-32	100	2,20	4	900 89 9	
MZ020 E35x34-35	—	—	—	34-35	100	2,20	4	900 91 9	
MZ020 M40x39-40	40,00	—	—	39-40	100	2,30	4	900 92 0	



Attache métallique, simple, 1 trou, Ø 6.5mm (MZ031)

Fixation tubes et câbles sur béton

Acier galvanisé zingué

Type	Ø tubes	Contenu UC /pcs	Poids Kg/UC	UC / carton		N° Art.
	mm			pc	kg/emballage	
MZ031 E5x5	5	100	0,33	30	901 00 0	
MZ031 E6x6	6	100	0,39	24	901 00 1	
MZ031 E7x7	7	100	0,42	20	901 00 2	
MZ031 E8x8	8	100	0,43	20	901 00 3	
MZ031 E9x9	9	100	0,47	20	901 00 4	
MZ031 E10x10	10	100	0,56	20	901 00 5	
MZ031 E11x11	11	100	0,63	18	901 00 6	
MZ031 E12x12	12	100	0,67	10	901 00 7	
MZ031 E13x13	13	100	0,68	18	901 00 8	
MZ031 E14x14	14	100	0,71	12	901 00 9	
MZ031 E15x15	15	100	0,74	12	901 01 0	
MZ031 E16x16	16	100	0,75	12	901 01 1	
MZ031 E17x17	17	100	0,76	12	901 01 2	
MZ031 E18x18	18	100	0,84	12	901 01 3	



Attaches métalliques simples



Attache métallique, simple, 2 trous, Ø 6.5mm (MZ032)

Fixation tubes et câbles sur béton

Acier galvanisé zingué

Type	Ø tubes mm	Contenu	Poids	UC / carton	N° Art.
		UC / pcs pc	Kg/UC kg/emballage	Emb.	
MZ032 M12	12	100	0,49	20	901 04 0
MZ032 M16	16	100	0,59	12	901 04 1
MZ032 M20	20	100	0,66	10	901 04 2
MZ032 M25	25	100	0,96	12	901 04 3
MZ032 E28	28	100	1,07	12	901 04 8
MZ032 M32	32	100	1,26	12	901 04 4
MZ032 M40	40	50	1,90	12	901 04 5
MZ032 M50	50	25	0,72	12	901 04 6
MZ032 M63	63	25	0,93	12	901 04 7

Attache métallique, double, 1 trou, Ø 5.5mm (MZ019)

Fixation tubes et câbles sur béton

Acier galvanisé zingué



Type	Ø tubes mm	Ø tubes M	Ø tubes PG	Ø tubes en pouces	Contenu UC /pcs pc	Poids Kg/UC kg/emballage	UC / carton Emb.	N° Art.
MZ019 M16x15-16	15-16	16,00	9,00	5/8	150	2,77	4	900 90 5
MZ019 E18x17-18	17-18	—	11,00	3/4	100	2,67	4	900 92 1
MZ019 M20x19-20	19-20	20,00	13,50	—	100	2,25	2	900 91 0
MZ019 E22x21-22	21-22	—	—	—	100	2,41	2	900 90 7
MZ019 E24x23-24	23-24	—	16,00	—	100	2,50	2	900 92 2
MZ019 M25x24-25	24-25	25,00	—	1	100	2,80	2	900 91 3
MZ019 E28x27-28	27-28	—	21,00	—	50	1,50	2	900 91 1
MZ019 E35x34-35	34-35	—	—	—	25	1,00	4	900 92 3
MZ019 E40x39-40	39-40	40,00	—	—	25	1,05	4	900 92 4

Colliers d'écartement métalliques trou oblong

CARACTERISTIQUES:

- Pose rapide de tubes et câbles sans démontage du collier complet grâce au côté pivotant



Colliers d'écartement trou oblong (MZ033)

Fixation câbles, tubes avec écartement au support

Acier galvanisé zingué

Type	Ø tubes M	Ø tubes mm	Contenu UC / pcs pc	Poids Kg/UC kg/emballage	UC / carton Emb.	N° Art.
MZ033 M12	12,00	11,00-13,00	50	1,16	12	904 30 0
MZ033 M16	16,00	14,00-16,00	50	1,22	10	904 30 1
MZ033 M20	20,00	19,00-21,00	50	1,25	10	904 30 2
MZ033 M25	25,00	24,00-29,00	50	1,37	9	904 30 3
MZ033 M32	32,00	30,00-38,00	25	1,01	10	904 30 4
MZ033 M40	40,00	39,00-48,00	25	1,20	12	904 30 5
MZ033 M50	50,00	48,00-54,00	25	1,45	12	904 30 6
MZ033 M63	63,00	54,00-63,00	20	1,74	8	904 30 7



Colliers d'écartement Alu trou oblong (MZ076)

Fixation câbles, tubes avec écartement au support

Aluminium

Type	Ø tubes M	Ø tubes mm	Contenu UC / pcs pc	Poids Kg/UC kg/emballage	UC / carton Emb.	N° Art.
MZ076 14-16	16,00	14,00-16,00	50	0,49	10	917 97 7
MZ076 19-21	20,00	19,00-21,00	50	0,65	10	917 97 8
MZ076 24-29	25,00	24,00-29,00	50	0,70	9	917 97 9
MZ076 30-38	32,00	30,00-38,00	25	0,55	10	917 98 0
MZ076 39-48	40,00	39,00-48,00	25	0,49	12	917 98 1
MZ076 48-54	50,00	48,00-54,00	25	0,58	12	917 98 2
MZ076 63	63,00	54,00-63,00	20	0,72	8	917 98 3

CARACTERISTIQUES:

- Pose rapide de tubes et câbles sans démontage du collier complet grâce au côté pivotant

Colliers d'écartement filetage M6 (MZ034)

Acier galvanisé zingué

Type	Ø tubes mm	Contenu UC / pcs		Poids Kg/UC	UC / carton		N° Art.
		pc	kg/emballage		Emb.		
MZ034 5-6	5,00-6,00	100	1,16	12	904 30 8		
MZ034 7-8	7,00-8,00	100	1,31	12	904 30 9		
MZ034 9-10	9,00-10,00	100	1,36	10	904 31 0		
MZ034 10,5-12	10,50-12,00	100	1,46	10	904 31 1		
MZ034 12,5-14	12,50-14,00	100	1,48	10	904 31 2		
MZ034 13,5-15	13,50-15,00	100	1,53	10	904 31 3		
MZ034 14,5-16	14,50-16,00	100	1,59	10	904 31 4		
MZ034 16,5-18	16,50-18,00	100	1,62	10	904 31 5		
MZ034 18,5-20	18,50-20,00	50	0,87	12	904 31 6		
MZ034 20-22	20,00-22,00	50	0,89	10	904 31 7		
MZ034 22-24	22,00-24,00	50	0,92	10	904 31 8		
MZ034 24-26	24,00-26,00	50	0,96	10	904 31 9		
MZ034 26-28	26,00-28,00	50	1,42	10	904 32 0		
MZ034 28-30	28,00-30,00	50	1,52	8	904 32 1		
MZ034 31-33	31,00-33,00	25	0,78	10	904 32 2		
MZ034 33-35	33,00-35,00	25	0,82	10	904 32 3		
MZ034 36-38	36,00-38,00	25	0,87	10	904 32 4		
MZ034 38-40	38,00-40,00	25	0,90	10	904 32 5		
MZ034 40-42	40,00-42,00	25	0,96	10	904 32 6		
MZ034 43-45	43,00-45,00	25	1,00	10	904 32 7		
MZ034 46-48	46,00-48,00	25	1,00	10	904 32 8		
MZ034 48-50	48,00-50,00	25	1,04	8	904 32 9		
MZ034 58-60	58,00-60,00	25	1,24	8	904 33 0		
MZ034 61-63	61,00-63,00	25	1,25	8	904 33 1		



Speedplug SPM, collerette fraisée, clou tête fraisée

Chevilles à frapper prémontée, clou filetage M6, pour électro et sanitaire, fixation de colliers
Polyamide

Type	Couleur	Ø cheville mm	Long. Cheville mm	Filetage M	Pas du filetage mm	Contenu UC / pcs		Poids Kg/UC	UC / carton		N° Art.
						pc	kg/emballage		Emb.		
SPM 6x40	naturel	6,00	40,00	6,00	1,00	200	1,33	10	960 00 3		
SPM 6x80	naturel	6,00	80,00	6,00	1,00	100	0,96	10	943 11 5		



Colliers d'écartement synthétiques

CARACTERISTIQUES:

- Matériau collier: Polystyrène PS
- Matériau vis: Acier
- Empreinte vis: cruciforme PH
- Températures d'utilisation: -25°C à +60°C
- Couleur: gris clair, RAL 7035

Le collier est approprié à la fixation précise de tubes, câbles flexible sou rigides.

Simplement monter la partie inférieure au plafond ou au mur, fixer ensuite le tube ou le câble avec les vis.

Grâce au trou oblong de la partie inférieure le collier peut encore être ajusté.



Colliers d'écartement synthétiques avec vis métalliques (CC017)

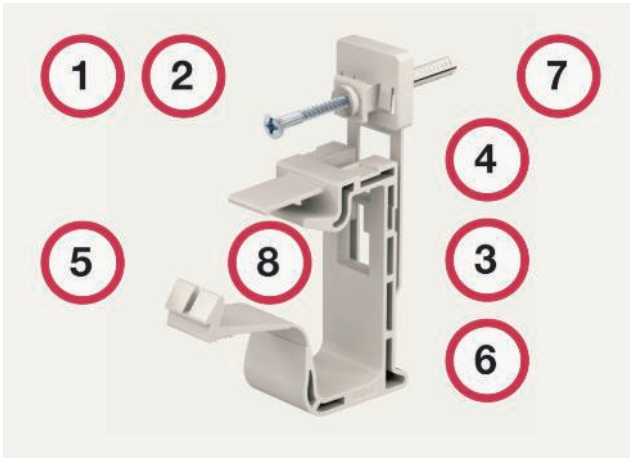
Fixation câbles, tubes avec écartement au support

Polystyrène

Type	Ø tubes mm	Contenu	Poids	UC / carton	N° Art.
		UC / pcs pc	Kg/UC kg/emballage	Emb.	
CC017 5-13	5,00-13,00	50	0,38	12	903 82 7
CC017 10-17	10,00-17,00	25	0,43	18	903 82 8
CC017 18-28	18,00-28,00	25	0,40	12	903 82 9
CC017 28-41	28,00-41,00	25	0,56	12	903 83 0

Passe-câbles KKS

Il tient ce qu'il promet



Et parle pour lui:

- | | |
|---|--|
| 1. Solution alternative au chemin de câbles, colliers | 5. Montage mural ou plafond |
| 2. Accès facile au point de fixation | 6. Disponible avec ou sans cheville à frapper pré-montée |
| 3. 1 seule pièce
-satellite imperdable | 7. Versions 15 et 30 câbles NYM 3x1.5mm ² |
| 4. Système de fermeture souple | |

Application/Montage



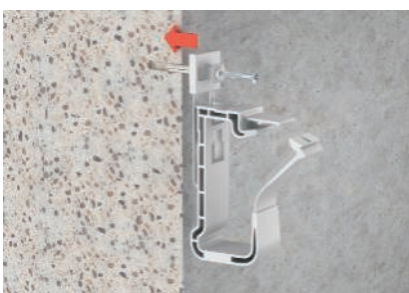
Frapper en plafond



Tourner et accrocher



Capacité jusqu'à 30 câbles NYM 3 x 1.5 mm²



Poser en mural



Frapper au marteau



Verrouiller le satellite

CARACTERISTIQUES:

- Solution alternative aux chemins de câbles, colliers
- Accès facile au point de fixation
- 1 seule pièce
- satellite imperdable
- Système de fermeture souple
- Montage mural ou plafond
- Disponible avec ou sans cheville à frapper prémontée
- Versions 15 et 30 câbles NYM 3x1.5mm²

Données techniques:

Matériau:

- KKS Polypropylène (PP)
- KKS version feu Polyamide PA-6, sans halogène, ni silicone
- Couleur: KKS gris (RAL 7035), KKS-F gris foncé (RAL7030)
- Tenue aux températures
- Version feu: Tenue à la flamme selon VDE 0471/DIN IEC 695, température de test 960°C



Passes-câbles, max. 15 câbles KKS 15 (OZ009)

Pose rapide et sûre de câbles en faux- plafonds et en mural par montage frappé

Polypropylène

Type	Couleur	Nombre de câbles NYM 3 x 1,5	Contenu	Poids	UC / carton	N° Art.
			UC /pcs	Kg/UC		
			pc	kg/emballage	Emb.	
KKS 15	gris	15,00	100	2,10	4	991 13 6



Passes-câbles, max. 30 câbles KKS 30 (OZ009)

Pose rapide et sûre de câbles en faux- plafonds et en mural par montage frappé

Polypropylène

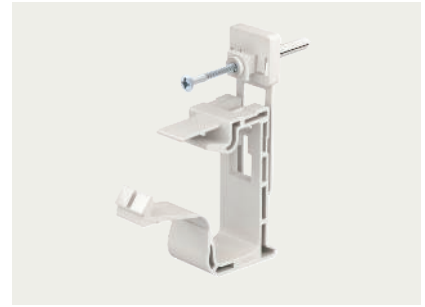
Type	Couleur	Nombre de câbles NYM 3 x 1,5	Contenu	Poids	UC / carton	N° Art.
			UC /pcs	Kg/UC		
			pc	kg/emballage	Emb.	
KKS 30	gris	30,00	50	2,47	4	991 13 5

Passe-câbles prémonté avec cheville à frapper, max. 15 câbles KKS 15 (OZ009)

Pose rapide et sûre de câbles en faux-plafonds et en mural par montage frappé

Polypropylène

Type	Couleur	Nombre de câbles NYM 3 x 1,5	Ø cheville mm	Long. Cheville mm	Contenu UC /pcs pc	Poids Kg/UC kg/emballage	UC / carton Emb.	N° Art.
KKS 15x6x55	gris	15,00	6,00	55,00	100	2,70	1	991 13 8



Passe-câbles prémonté avec cheville à frapper, max. 30 câbles KKS 30 (OZ009)

Pose rapide et sûre de câbles en faux-plafonds et en mural par montage frappé

Polypropylène

Type	Couleur	Nombre de câbles NYM 3 x 1,5	Ø cheville mm	Long. Cheville mm	Contenu UC /pcs pc	Poids Kg/UC kg/emballage	UC / carton Emb.	N° Art.
KKS 30x6x55	gris	30,00	6,00	55,00	50	2,10	1	991 14 1



Passe-câbles version feu, max.15 câbles KKS 15F (OZ009)

Pose rapide et sûre de câbles en faux-plafonds et en mural par montage frappé

Polyamide

Type	Couleur	Nombre de câbles NYM 3 x 1,5	Contenu UC /pcs pc	Poids Kg/UC kg/emballage	UC / carton Emb.	N° Art.
KKS 15F	gris pierre	15,00	100	2,50	4	991 15 6



Passe-câbles version feu, max.30 câbles KKS 30F (OZ009)

Pose rapide et sûre de câbles en faux-plafonds et en mural par montage frappé

Polyamide

Type	Couleur	Nombre de câbles NYM 3 x 1,5	Contenu UC /pcs pc	Poids Kg/UC kg/emballage	UC / carton Emb.	N° Art.
KKS 30F	gris pierre	30,00	50	2,47	4	991 15 7





Passe-câbles version feu prémonté avec cheville à frapper, max.15 câbles KKS 15F (OZ009)

Pose rapide et sûre de câbles en faux- plafonds et en mural par montage frappé

Polyamide

Type	Couleur	Nombre de câbles NYM 3 x 1,5	Ø cheville mm	Long. Cheville mm	Contenu UC /pcs pc	Poids Kg/UC kg/emballage	UC / carton Emb.	N° Art.
KKS 15F6x55	gris pierre	15,00	6,00	55,00	100	3,61	1	991 13 9



Passe-câbles version feu prémonté avec cheville à frapper, max.30 câbles KKS 30F (OZ009)

Pose rapide et sûre de câbles en faux- plafonds et en mural par montage frappé

Polyamide

Type	Couleur	Nombre de câbles NYM 3 x 1,5	Ø cheville mm	Long. Cheville mm	Contenu UC /pcs pc	Poids Kg/UC kg/emballage	UC / carton Emb.	N° Art.
KKS 30F6x55	gris pierre	30,00	6,00	55,00	50	3,27	1	991 14 2

CARACTERISTIQUES:

- Solution alternative aux chemins de câbles, colliers en montage plafond ou mural
- Parfait pour une utilisation en faux-plafonds
- Perçage à 6 mm
- 1 seule pièce
- Versions 15 et 30 câbles NYM 3 x 1.5 mm²
- Résistances mécanique et à la chaleur élevées
- Matériau: acier, galvanisation de bandes

Passe-câbles, max. 15 câbles KKM 15 (OZ044)

Pose rapide et sûre de câbles en faux- plafonds et en mural par montage frappé

Acier

Type	Nombre de câbles NYM 3 x 1,5	Contenu	Poids	UC / carton	N° Art.
		UC /pcs pc	Kg/UC kg/emballage	Emb.	
KKM 15	15,00	50	1,85	1	991 21 5



Passe-câbles, max. 30 câbles KKM 30 (OZ044)

Pose rapide et sûre de câbles en faux- plafonds et en mural par montage frappé

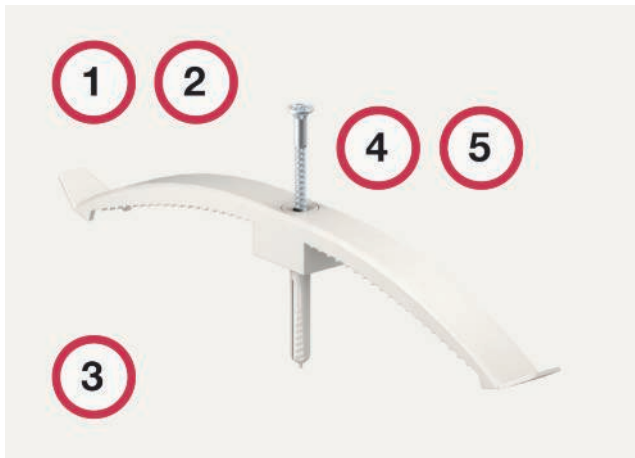
Acier

Type	Nombre de câbles NYM 3 x 1,5	Contenu	Poids	UC / carton	N° Art.
		UC /pcs pc	Kg/UC kg/emballage	Emb.	
KKM 30	30,00	25	1,55	1	991 21 6



Etriers passe-câbles KKB

Rapide, solide, sûr, propre



Quatre arguments pour l'étrier passe-câbles en provenance d'Helmond:

1. Parfait en faux-plafonds
2. Polyamide de grande qualité d'où ouverture maximale avec un minimum d'efforts
3. Le polyamide conserve sa forme et maintient en toute sécurité le câble serré
4. Avec ou sans cheville à frapper prémontée

Application/Montage



Frapper en plafond



Insérer le câble



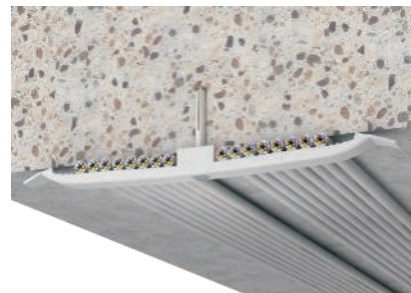
Capacité jusqu'à 8 câbles NYM 3 x 1.5 mm²



Frapper en plafond



Insérer le câble



Capacité jusqu'à 16 câbles NYM 3 x 1.5 mm²

CARACTERISTIQUES:

- Solution alternative aux chemins de câbles, colliers en montage plafond ou mural
- Idéal en faux-plafonds
- Permet facile rajout de câbles après fixation
- Grande sécurité grâce au montage frappé et à la résistance du nylon (Polyamide PA-6)
- Grande souplesse de l'étrier
- Sans halogène, ni silicone
- Ouverture facile
- Disponible avec ou sans cheville à frapper prémontée
- La cheville à frapper prémontée est simplement frapper au marteau sans autre outil nécessaire
- Versions 8 et 16 câbles NYM 3x1.5mm²

Données techniques:

Matériau:

- Polyamide PA6, sans halogène, ni silicone
- Couleur: gris (RAL7035), KKB F: gris foncé (RAL7030)
- Tenue aux températures
- 80°C permanent,
- 130°C en pointe
- -10°C au montage
- -40°C à l'utilisation
- Tenue à la flamme VDE 0471/DIN IEC 695, Température de test 960 ° C
- Tenue aux UV, résistant au rayonnement UV pendant minimum 5 ans en climat sec-chaud ou humide-chaud sans modification des propriétés.

Etriers passe-câbles, max.8 câbles KKB 8 (OZ003)

Pose facile, rapide, sûre et propre de câbles en faux-plafonds et en mural par montage frappé
Polyamide

Type	Couleur	Nombre de câbles NYM 3 x 1,5	Larg. mm	Longueur mm	Contenu UC /pcs pc	Poids Kg/UC kg/emballage	UC / carton Emb.	N° Art.
KKB 8	gris	8,00	20,00	134,00	100	1,27	4	991 10 9



Etriers passe-câbles, max.16 câbles KKB 10/16 (OZ003)

Pose facile, rapide, sûre et propre de câbles en faux-plafonds et en mural par montage frappé
Polyamide

Type	Couleur	Nombre de câbles NYM 3 x 1,5	Larg. mm	Longueur mm	Contenu UC /pcs pc	Poids Kg/UC kg/emballage	UC / carton Emb.	N° Art.
KKB 10	gris	10,00	19,00	147,00	50	0,51	4	991 17 7
KKB 16	gris	16,00	20,00	228,00	50	0,97	4	991 11 7



Etriers passe-câbles



PA HALOGEN

Etriers passe-câbles prémonté avec cheville à frapper, max.8 câbles KKB 8 (OZ002)

Pose facile, rapide, sûre et propre de câbles en faux-plafonds et en mural par montage frappé
Polyamide

Type	Couleur	Nombre de câbles NYM 3 x 1,5	Ø cheville mm	Long. Cheville mm	Contenu UC /pcs pc	Poids Kg/UC kg/emballage	UC / carton Emb.	N° Art.
KKB 8x6x55	gris	8,00	6,00	55,00	200	3,66	1	991 17 6



PA HALOGEN

Etriers passe-câbles prémonté avec cheville à frapper, max.16 câbles KKB 10/16 (OZ002)

Pose facile, rapide, sûre et propre de câbles en faux-plafonds et en mural par montage frappé
Polyamide

Type	Couleur	Nombre de câbles NYM 3 x 1,5	Ø cheville mm	Long. Cheville mm	Contenu UC /pcs pc	Poids Kg/UC kg/emballage	UC / carton Emb.	N° Art.
KKB 10x6x55	gris	10,00	6,00	55,00	50	0,80	1	991 17 8
KKB 16x6x55	gris	16,00	6,00	55,00	100	2,25	1	991 16 8



PA HALOGEN

Etriers passe-câbles version feu, max.8 câbles KKB-F8 (OZ003)

Pose facile, rapide, sûre et propre de câbles en faux-plafonds et en mural par montage frappé
Polyamide

Type	Couleur	Nombre de câbles NYM 3 x 1,5	Larg. mm	Longueur mm	Contenu UC /pcs pc	Poids Kg/UC kg/emballage	UC / carton Emb.	N° Art.
KKB 8F	gris pierre	8,00	20,00	134,00	100	1,27	4	991 11 0



PA HALOGEN

Etriers passe-câbles version feu, max.16 câbles KKB-F 10/16 (OZ003)

Pose facile, rapide, sûre et propre de câbles en faux-plafonds et en mural par montage frappé
Polyamide

Type	Couleur	Nombre de câbles NYM 3 x 1,5	Larg. mm	Longueur mm	Contenu UC /pcs pc	Poids Kg/UC kg/emballage	UC / carton Emb.	N° Art.
KKB 10F	gris pierre	10,00	19,00	147,00	50	0,51	4	991 17 9
KKB 16F	gris pierre	16,00	20,00	228,00	50	0,97	4	991 11 8

Etriers passe-câbles version feu prémonté avec cheville à frapper, max.8 câbles KKB-F8 (OZ002)

Pose facile, rapide, sûre et propre de câbles en faux-plafonds et en mural par montage frappé
Polyamide

Type	Couleur	Nombre de câbles NYM 3 x 1,5	Ø cheville mm	Long. Cheville mm	Contenu UC /pcs pc	Poids Kg/UC kg/emballage	UC / carton Emb.	N° Art.
KKB 8F6x55	gris pierre	8,00	6,00	55,00	200	3,66	1	991 11 1



PA HALOGEN

Etriers passe-câbles version feu prémonté avec cheville à frapper, max.16 câbles KKB-F 10/16 (OZ003)

Pose facile, rapide, sûre et propre de câbles en faux-plafonds et en mural par montage frappé
Polyamide

Type	Couleur	Nombre de câbles NYM 3 x 1,5	Ø cheville mm	Long. Cheville mm	Contenu UC /pcs pc	Poids Kg/UC kg/emballage	UC / carton Emb.	N° Art.
KKB 10F6x55	gris pierre	10,00	6,00	55,00	50	0,80	1	991 18 1
KKB 16F6x55	gris pierre	16,00	6,00	55,00	100	2,66	1	991 11 9



PA HALOGEN

CARACTERISTIQUES:

- Acier zingué, zingage de bandes, Epaisseur matériau 1 mm (selon DIN EN 60715) et 1.5 mm (basé sur DIN EN 60715)
- Perforé ou non perforé



Rail non perforé, Hauteur 7.5 mm (MZ071)

Utilisation en armoires de répartition, de distribution, coffrets de dérivation

Acier galvanisé par bande

Type	Hauteur mm	Largeur Dim. extérieures mm	Épaisseur mm	trous	Longueur m	Contenu UC /pcs pc	Poids Kg/UC kg/emballage	UC / carton Emb.	N° Art.
MZ071 7,5x35UG	7,50	35,00	1,00	sans	1,00	1	0,34	1	981 66 0
MZ071 7,5x35UG	7,50	35,00	1,00	sans	2,00	1	1,32	1	981 66 9



Rail non perforé, Hauteur 15 mm (MZ072)

Utilisation en armoires de répartition, de distribution, coffrets de dérivation

Acier galvanisé par bande

Type	Hauteur mm	Largeur Dim. extérieures mm	Épaisseur mm	trous	Longueur m	Contenu UC /pcs pc	Poids Kg/UC kg/emballage	UC / carton Emb.	N° Art.
MZ072 15x35UG	15,00	35,00	1,50	sans	2,00	1	0,66	1	981 66 1



Rail perforé, Hauteur 7.5 mm (MZ069)

Utilisation en armoires de répartition, de distribution, coffrets de dérivation

Acier galvanisé par bande

Type	Hauteur mm	Largeur Dim. extérieures mm	Épaisseur mm	trous	Longueur m	Contenu UC /pcs pc	Poids Kg/UC kg/emballage	UC / carton Emb.	N° Art.
MZ069 7,5x35GB	7,50	35,00	1,00	oblong	1,00	1	0,33	1	981 65 8
MZ069 7,5x35GB	7,50	35,00	1,00	oblong	2,00	1	0,66	1	981 66 2



Rail perforé, Hauteur 15 mm (MZ070)

Utilisation en armoires de répartition, de distribution, coffrets de dérivation

Acier galvanisé par bande

Type	Hauteur mm	Largeur Dim. extérieures mm	Épaisseur mm	trous	Longueur mm	Contenu UC /pcs pc	Poids Kg/UC kg/emballage	UC / carton Emb.	N° Art.
MZ070 15x35GB	15,00	35,00	1,50	oblong	2.000,00	1	1,32	1	981 66 3

CARACTERISTIQUES:

- Acier, galvanisé par bandes et galvanisé à chaud
- Epaisseur matériau de 0.75 mm à 2.0 mm
- Perforé ou non perforé
- Ouverture 16.5, parfaite pour utilisation avec notre bride de fixation
- Rail avec ouverture 11 mm peut être facilement cassé à la main tous les 10 cm et ainsi facilement adapté à la longueur souhaitée
- Longueur: 2 m

Rails profilés C, ouverture 11 mm, perforé, zingué par bandes (MZ046)

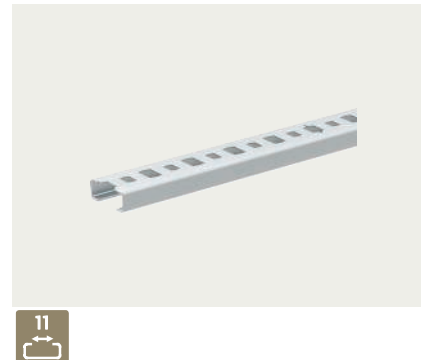
Utilisation en rail porteur de câbles et tubes

Adapté à l'utilisation avec le collier OPDZ

Le rail peut être facilement cassé à la main tous les 10 cm et ainsi facilement adapté à la longueur souhaitée

Acier galvanisé zingué

Type	Hauteur mm	Largeur Dim. extérieures mm	Épaisseur mm	trous	Longueur m	Contenu UC / pcs pc	Poids Kg/UC kg/emballage	UC / carton Emb.	N° Art.
MZ046 20x8G	8,00	20,00	0,75	oblong	2,00	1	0,42	1	981 65 0



Rails profilés C, ouverture 16.5 mm, non perforé, zingué par bandes (MZ047)

Utilisation en rail porteur de câbles et tubes.

Adapté à l'utilisation avec brides de fixation.

Acier galvanisé zingué

Type	Hauteur mm	Largeur Dim. extérieures mm	Épaisseur mm	trous	Longueur m	Contenu UC / pcs pc	Poids Kg/UC kg/emballage	UC / carton Emb.	N° Art.
MZ047 35x18UG	18,00	35,00	1,50	sans	2,00	1	1,80	1	981 65 3
MZ047 35x18UG	18,00	35,00	2,00	sans	2,00	1	2,42	1	981 65 4



Rails profilés C, ouverture 16.5 mm, non perforé, galvanisé à chaud (MZ049)

Utilisation en rail porteur de câbles et tubes.

Adapté à l'utilisation avec brides de fixation.

Acier galvanisé par trempage à chaud

Type	Hauteur mm	Largeur Dim. extérieures mm	Épaisseur mm	trous	Longueur m	Contenu UC / pcs pc	Poids Kg/UC kg/emballage	UC / carton Emb.	N° Art.
MZ049 35x18UG	18,00	35,00	2,00	sans	2,00	1	2,43	1	981 65 6





16,5

Rails profilés C, ouverture 16.5 mm, perforé, zingué par bandes (MZ046)

Utilisation en rail porteur de câbles et tubes.
Adapté à l'utilisation avec brides de fixation.

Acier galvanisé zingué

Type	Hauteur mm	Largeur Dim. extérieures mm	Épaisseur mm	trous	Longueur m	Contenu UC /pcs pc	Poids Kg/UC kg/emballage	UC / carton Emb.	N° Art.
MZ046 35x18G	18,00	35,00	1,50	oblong	2,00	1	1,55	1	981 65 1
MZ046 35x18G	18,00	35,00	2,00	oblong	2,00	1	2,16	1	981 65 2



16,5

Rails profilés C, ouverture 16.5 mm, perforé, galvanisé à chaud (MZ048)

Utilisation en rail porteur de câbles et tubes.
Adapté à l'utilisation avec brides de fixation.

Acier galvanisé par trempage à chaud

Type	Hauteur mm	Largeur Dim. extérieures mm	Épaisseur mm	trous	Longueur m	Contenu UC /pcs pc	Poids Kg/UC kg/emballage	UC / carton Emb.	N° Art.
MZ048 35x18G	18,00	35,00	1,50	oblong	2,00	1	1,78	1	981 65 5

CARACTERISTIQUES:

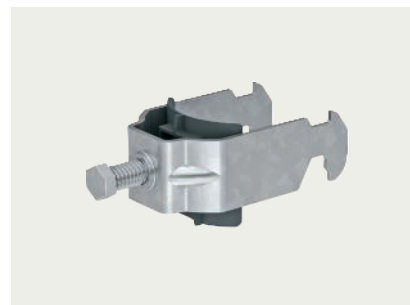
- galvanisé à chaud pour utilisation professionnelle et durable
- Adapté à l'utilisation avec rails C d'ouverture 16 mm à 17 mm
- Vis six pans pour une fixation rapide des câbles et tubes
- Version avec plaque de pression polypropylène, sans halogène, noir

Brides de fixation pour rails C (MZ042)

Fixation câbles, tubes sur rail C

Acier galvanisé par trempage à chaud

Type	Couleur	Dimension	Contenu	Poids	UC / carton	N° Art.
			UC / pcs	Kg/UC	Emb.	
			pc	kg/emballage		
MZ042 8-12	noir	8-12	100	3,54	1	904 03 5
MZ042 12-16	noir	12-16	100	3,82	1	904 03 6
MZ042 16-22	noir	16-22	100	4,51	1	904 03 7
MZ042 22-28	noir	22-28	100	6,24	1	904 03 8
MZ042 28-34	noir	28-34	100	7,68	1	904 03 9
MZ042 34-40	noir	34-40	50	4,13	1	904 04 0
MZ042 40-46	noir	40-46	50	5,45	1	904 04 1
MZ042 46-52	noir	46-52	50	5,95	1	904 04 2
MZ042 52-58	noir	52-58	50	7,15	1	904 04 3
MZ042 58-64	noir	58-64	25	3,90	1	904 04 4
MZ042 64-70	noir	64-70	25	4,55	1	904 04 5
MZ042 70-76	noir	70-76	25	5,15	1	904 04 6
MZ042 76-82	noir	76-82	25	5,50	1	904 04 7
MZ042 82-90	noir	82-90	25	6,55	1	904 04 8
MZ042 90-100	noir	90-100	25	6,95	1	904 04 9



Contreplaque pour bride de fixation

CARACTERISTIQUES:

- Evite d'endommager les câbles
- Permet une mise en place des câbles meilleure et facile
- Isole les câbles du rail



Contreplaque polypropylène pour bride de fixation (MZ043)

Polypropylène

Type	Couleur	Dimension	Contenu	Poids	UC / carton	N° Art.
			UC / pcs	Kg/UC	Emb.	
			pc	kg/emballage		
MZ043 8-12	noir	8-12	100	0,10	27	904 00 0
MZ043 12-16	noir	12-16	100	0,13	27	904 00 1
MZ043 16-22	noir	16-22	100	0,17	27	904 00 2
MZ043 22-28	noir	22-28	100	0,22	27	904 00 3
MZ043 28-34	noir	28-34	100	0,28	27	904 00 4
MZ043 34-40	noir	34-40	50	0,16	18	904 00 5
MZ043 40-46	noir	40-46	50	0,21	18	904 00 6
MZ043 46-52	noir	46-52	50	0,21	18	904 00 7
MZ043 52-58	noir	52-58	50	0,23	18	904 00 8
MZ043 58-64	noir	58-64	25	0,13	27	904 00 9
MZ043 64-70	noir	64-70	25	0,14	27	904 01 0
MZ043 70-76	noir	70-76	25	0,16	25	904 01 1
MZ043 76-82	noir	76-82	25	0,17	25	904 01 2
MZ043 82-90	noir	82-90	25	0,22	25	904 01 3
MZ043 90-100	noir	90-100	25	0,23	25	904 01 4

CARACTERISTIQUES:

- Matériau collier: Polystyrène PS
- Matériau écrou: Polyamide PA6
- Pour câbles 6-25 mm
- Empreinte vis: cruci PH
- Températures d'utilisation -25°C / +60°C
- Couleur RAL 7035, gris clair

Insertion facile de tubes et câbles avec le collier en série. Les colliers en série sont conçus pour une utilisation avec rail C ouverture 11mm.

La fixation se fait simplement par la tenue de l'écrou sur le rail. Le corps polystyrène évite que les tubes soient endommagés ou glissent.

Colliers en série pour rails C (OZ098)

Fixation câbles, tubes sur rail C

Polystyrène

Type	Couleur	Dimension	Contenu UC / pcs		Poids Kg/UC		UC / carton		N° Art.
			pc	kg/emballage	Emb.				
OZ098 6-25	gris clair	6-25	100	0,41	27			903 83 3	



Application/Montage



CARACTERISTIQUES:

- Fixation rapide de câbles et tubes sur poutrelles acier
- Serrage de 2mm à 12 mm selon version
- Pour câbles, tubes de diamètre 6 à 32



Clips bord de tôle (MZ045)

Fixation tubes, gaines sur poutrelles

Acier

Type	Plage de serrage mm	Ø tubes mm	Contenu UC /pcs pc	Poids Kg/UC kg/emballage	UC / carton Emb.	N° Art.
MZ045 2/7 6-9	2-7	6,00-9,00	100	0,50	12	904 70 0
MZ045 2/7 10-14	2-7	10,00-14,00	100	0,50	12	904 70 1
MZ045 2/7 15-21	2-7	15,00-21,00	100	0,60	12	904 70 2
MZ045 2/7 22-32	2-7	22,00-32,00	100	0,70	12	904 70 3
MZ045 8/12 6-9	8-12	6,00-9,00	100	0,50	12	904 70 4
MZ045 8/12 6-9	8-12	10,00-14,00	100	0,50	12	904 70 5
MZ045 8/12 15-21	8-12	15,00-21,00	100	0,60	12	904 70 6
MZ045 8/ 12 22-32	8-12	22,00-32,00	100	0,70	12	904 70 7

CARACTERISTIQUES:

- Matériau: Acier CS-M 2.0T
- Epaisseur matériau: 0.7 mm
- Test brouillard salin: 600 heures
- Ouverture dos: \varnothing 6-7 mm M6, pour tiges filetées M6, crochet S
- Ouverture dessus: pour colliers de serrage jusqu'à larg. 9mm, tiges filetées M6 à M8. Ouverture 9.5x8mm.
- Avis technique: CSTB ED/05-022 et EPOD/06-04A

Attache universelle sur poutrelles.

2 possibilités de fixation qui la rendent vraiment universelle.

Attache sur poutrelles UNI (MZ080)

Fixation tubes, gaines sur poutrelles

Acier

Type	Plage de serrage mm	Contenu	Poids		UC / carton		N° Art.
		UC / pcs pc	Kg/UC kg/emballage	Emb.			
MZ080 2/8	2-8	100	1,01	1		902 68 4	
MZ080 8/16	8-16	100	1,20	1		902 68 5	
MZ080 16/24	16-24	50	0,91	1		902 68 6	





5 Annexes

Signification pictogrammes	174
Index alphabétique	177
Index numérique	180
Index types	185
Conditions de vente et de livraison	195

Généralités

	ne pas utiliser durablement à l'extérieur
	Utilisable en extérieur
	Nouveau produit
	sans halogène
	Tenue aux UV

Sigles de conformité

	Communautés Européennes, Déclaration de conformité CE selon les directives CE
	Conformes RoHS

Têtes pointes

	Tête plate quadrillée
	Tête plate lisse
	Tête ronde
	Tête large semi-ronde
	Tête semi-ronde plate
	Tête ronde plate
	Tête fraisée
	Tête fraisée quadrillée
	Tête homme
	Tête panneau
	Panhead
	Tête avec rondelle
	Tête pour clou pistolet
	Tête en matière synthétique
	Filetage M4
	Filetage M6
	Filetage M7
	Filetage M8

Tiges pointes

	Tige lisse
	Tige crenelée
	Tige crenelée continue
	Tige relief
	Tige annelée

Tiges pointes

	Tige vis inclinaison 5°
	Tige vis inclinaison 27.5°
	Tige vis inclinaison 60°
	Tige vis inclinaison 65°

Pointe clous

	Pointe diamant
	Pointe ballistique
	Pointe ronde

Empreintes vis

	Cruciforme (pozi 2)
	Combinée cruci / fendue
	Fendue
	Torx
	Six pans

Collerettes chevilles

	sans collerette
	Collerette plate
	Collerette large
	Collerette champignon
	Collerette fraisée
	Collerette fraisée large
	Collerette fraisée fine

Rapports de rétreint

	Rapport de rétreint 2/1
	Rapport de rétreint 3/1
	Rapport de rétreint 4/1
	Rapport de rétreint avec adhésif 2/1
	Rapport de rétreint avec adhésif 3/1
	Rapport de rétreint avec adhésif 4/1





Indice de protection

	Indice de protection IP 54
--	----------------------------




Tension

	Tension nominale 250 V
	Tension nominale 380 V














Tension

	Tension nominale 400 V
	Tension nominale 450 V
	Tension nominale 600 V
	Tension nominale 650 V

Rails

	Ouverture 11 mm sur rails C
	Ouverture 16.5 mm sur rails C
	Pied marteau pour rails C

Matériau

	Polyamide
	Polyamide 6.6
	Polycarbonate
	Polyéthylène
	Polyéthylène haute densité (HDPE)
	Polyoléfine
	Polypropylène
	Polystyrène
	Polytétrafluoroéthylène (Teflon)
	Polyvinyl Chloride (PVC)
	Acrylonitrile Butadiène Styrene (ABS)
	Caoutchouc Butyle
	Tissu viscosse



















Sigles certifications

	Österreichischer Verband für Elektrotechnik
	Verband der Elektrotechnik, Elektronik und Informationstechnik
	Keuring van Elektrotechnische Materialen te Arnhem
	KIWA Qualitätstzeichen
	Eidgenössisches Starkstrominspektorat ESTI
	Svenska Elektriska Materielkontrollanstalten (SEMKO)
	Norme Française (AFAQ AFNOR)
	Norges Elektriske Materielkontroll (NEMKO)
	Finlands Material Kontroll (FIMKO)
	Elektrotechnický Zkušební Ústav

Sigles certifications

	Dansk Elektrisk Materiel Kontrol (DEMKO)
	Comité Electrotechnique Belge/Belgisch Elektrotechnisch Comité (CEBEC)
	Stowarzyszenie Elektryków Polskich (BBJ-SEP)
	Asociación Española de Normalización y Certificación (AENOR)
	Государственные стандарты Российской Федерации (ГОСТ-Р) Gosudarstvennyi standarty Rossiiskoi Federatsii (GOST-R)
	Underwriters Laboratories
	UL Recognized Component Mark
	European Norms Electrical Certification (ENEC) 11 = Länderkennzeichen für ÖVE (Österreich)
	American Bureau of Shipping
	Germanischer Lloyd
	Lloyd's Register

Contenu unité de conditionnement (UC)

	0,4 kg
	1 kg
	2 kg
	2,5 kg
	5 kg
	1 Pièce
	10 Pièces
	20 Pièces
	25 Pièces
	30 Pièces
	40 Pièces
	50 Pièces
	100 Pièces
	125 Pièces
	150 Pièces
	175 Pièces
	200 Pièces
	250 Pièces

Contenu unité de conditionnement (UC)

 300 Pièces	300 Pièces
 400 Pièces	400 Pièces
 500 Pièces	500 Pièces
 700 Pièces	700 Pièces
 1.000 Pièces	1000 Pièces
 1425 Pièces	1425 Pièces

A

Adaptateur M18-M16 (GE 008), 98
 Adaptateur M6 pour collier tube UNO-LB/LBD (M007), 128
 Attache métallique, double, 1 trou, Ø 5.5mm (MZ019), 141
 Attache métallique, simple, 1 trou, Ø 6.5mm (MZ031), 139
 Attache métallique, simple, 1 trou, Ø5.5mm, Largeur, 139
 15 mm (MZ020)
 Attache métallique, simple, 1 trou, Ø5.5mm, Largeur, 139
 20 mm (MZ020)
 Attache métallique, simple, 2 trous, Ø 6.5mm, 140
 (MZ032)
 Attache sur poutrelles UNI (MZ080), 161
 Attaches-pontets RKK blanc (CC012), 109
 Attaches-pontets RKK gris (CC012), 109
 Attaches-pontets SKK (CC008), 113
 Attaches-pontets SKKD (CC009), 113
 Attaches-pontets SPC (CC010), 114
 Attaches-pontets SPCD (CC011), 114
 Attaches-pontets WKK - PE avec clou (CC015), 111
 Attaches-pontets WKK - PE sans clou (CC014), 111
 Attaches-pontets WKK avec clou (CC006), 110
 Attaches-pontets WKK sans clou (CC005), 110
 Attaches-pontets WKK-PE double sans clou (CC014), 111
 Attaches-pontets WKK-PE pour béton cellulaire, 112

B

Bande de montage métal, perforée, droite (MZ023), 69
 Bande de montage métal, perforée, droite, en, 69
 cassette (MZ029)
 Bande de montage métal, perforée, revêtement, 69
 plastique (MZ024)
 Bande de montage métal, perforée, revêtement, 69
 plastique, en boîte carton (MZ024)
 Bande de montage polypropylène gris (MZ027), 70
 Bande de montage polypropylène noir (MZ027), 70
 Bande pour collier pour tube UNO-LB/LBD (OZ023), 128
 Barrettes de connexion (EM003 à EM006), 82
 Barrettes de connexion ouvertes sur 1 côté (EM007), 83
 Barrettes de connexion ouvertes sur 2 côtés (EM008), 83
 Barrettes de terre (EM021), 167
 Bloc à distance pour collier KPA blanc (OZ011), 126
 Bloc à distance pour collier KPA gris (OZ011), 126
 Boîte assortiment vis appareillage (SC024), 39
 Boîte de dérivation pour pièces humides K12, 81
 (EM011)
 Boîte de dérivation pour pièces humides K16, 81
 (EM020)
 Boîte de dérivation pour pièces humides K6 (EM009), 80
 Boîte de dérivation pour pièces humides K8 (EM010), 80
 Boîtes d'encastrement avec membrane - pour parois, 95
 creuses. Profondeur 47 mm (EM 035)
 Boîtes d'encastrement avec membrane - pour parois, 95
 creuses. Profondeur 61 mm (EM 036)
 Borne auto-dénudante Type I (EM022), 88
 Borne auto-dénudante Type T (EM022), 88
 Borne de connexion 2 entrées (EM034), 85
 Borne de connexion 3 entrées (EM001), 84
 Borne de connexion 3 entrées (EM034), 85
 Borne de connexion 5 entrées (EM002), 84
 Borne de connexion 5 entrées (EM034), 86
 Borne de raccordement pour baignoires (EM017), 166
 Brides de fixation pour rails C (MZ042), 157

C

Cassette pour bande de montage polypropylène, 70
 (MZ030)
 Chaînette noeuds (MZ050), 74
 Cheville à frapper SP 8/70 MZ pour collier pour tube, 129
 UNO-LB/LBD (OZ023)
 Cheville à frapper SPM M6, 136
 Cheville à frapper SPM M6 (PL029), 130
 Cheville à frapper SPS 8*100 (OZ011), 125
 Cheville matériaux pleins avec collerette (PG037), 45

C

Cheville matériaux pleins sans collerette (PG037), 45
 Cheville plaque de plâtre polyamide (PG041), 56
 Cheville tout nylon VK blanc RAL 9010 (VK001), 57
 Cheville tout nylon VK gris RAL 7035 (VK001), 57
 Cheville tout nylon VK marron RAL 9004 (VK001), 58
 Cheville tout nylon VK noir RAL 9011 (VK001), 57
 Cheville universelle avec collerette (PG40), 46
 Cheville universelle sans collerette (PG039), 45
 Cheville ZAMAK plaque de plâtre (MZ052), 55
 Cheville ZAMAK plaque de plâtre (PG042), 55
 Chevilles à clouer SPHZ, collerette large, clou tête, 51
 fraisée (PL042)
 Chevilles à frapper prémontée SPM M6 (PL029), 131
 Chevilles à frapper SPTB, collerette champignon, tête, 51
 champignon (PL017)
 Chevilles filetées M7 tout nylon pour colliers à, 68
 embase (VK003)
 Chevilles-pontets doubles (OZ064), 102
 Chevilles-pontets droites (OZ050), 105
 Clips bord de tôle (MZ045), 160
 Clips de fixation STH 0 6mm - double (OZ064), 103
 Clips de fixation STH 0 8mm - double (OZ078), 104
 Clips de fixation STH ø 6mm (OZ066), 103
 Clips de fixation STH ø8mm (OZ078), 103
 Clou à frapper, filetage M6, zingué brillant (KS324), 40
 Clou acier trempé à rondelle prémontée, zingué, 21
 brillant, tête bombée, ø rondelle 8.5mm (KG003) Pcs
 Clou Fixpin à frapper, bleui, tige lisse, collerette, 42
 étroite ø7.9 mm (KS233)
 Clou Fixpin à frapper, bleui, tige strié, collerette large, 42
 ø10.5 mm (KS199)
 Clou Fixpin auto-cassant à frapper, bleui, tige striée,, 44
 collerette étroite ø 8.3 mm (KS243)
 Clou Fixpin auto-cassant à frapper, bleui, tige striée,, 44
 collerette large ø10.5 mm (KS243)
 Clou M6 (KS324), 136
 Clou torsadé inox A2 (AISI 304) (RV039), 29
 Clou torsadé, zingué brillant, filetage 60° (PR189), 26
 Clous d'assemblage, zingué brillant, fin, tête fraisée, 34
 (KS258, KS259)
 Clous pistolet, zingage mécanique, tête pistolet, ø, 21
 rondelle 12mm (KG001) Pcs
 Collier à pression isolant à vis pour 1 câble (OZ062), 131
 Collier à pression isolant pour 1 câble (OZ060), 130
 Collier à pression isolant pour 2 câbles (OZ061), 130
 Collier de câblage noir - tenue aux UV (OZ090), 63
 Collier de câblage transparent (OZ090), 62
 Collier de fixation OPDZ 5mm gris (OZ046), 135
 Collier de fixation OPDZ 6mm crème KEMA (OZ043), 135
 Collier de fixation OPDZ 6mm gris (OZ029), 134
 Collier de fixation OPDZ 6mm gris foncé KEMA, 135
 (OZ043)
 Collier de fixation OPDZ 6mm gris KEMA (OZ029), 135
 Collier de fixation OPDZ STP (OZ040), 137
 Collier de fixation OPDZ TF (Total-Fixx) (OZ066), 138
 Collier de fixation SCO (OZ004), 133
 Collier d'installation - double tête (OZ077), 65
 Collier d'installation - simple tête (OZ077), 65
 Collier fermé polyamide avec cheville à frapper SCP, 122
 DUO (CP 000)
 Collier fermé polyamide avec cheville à frapper Ø6, 121
 mm SCP (CP 000)
 Collier fermé polyamide avec cheville à frapper Ø6, 120
 mm SCP (CP 000) certifié KIWA
 Collier fermé polyamide -sans cheville - SCP M6 (CP, 120
 000)
 Collier fermé polyamide sans cheville à frapper SCP-, 122
 M6 DUO (CP 000)
 Collier pour tube UNO-LB (OZ035), 128
 Collier pour tube UNO-LB avec réducteur de bruit, 128
 (OZ034)
 Collier pour tubes KPA blanc (OZ006), 125
 Collier pour tubes KPA gris (OZ006), 125

C

Colliers à embase (OZ073), 68
 Colliers à pression isolants à vis pour 2 câbles, 131 (OZ062)
 Colliers de fixation perforés (OZ091), 67
 Colliers de fixation perforés , résistance à la traction, 67 supérieure (OZ091)
 Colliers de fixation perforés , réutilisables (OZ091), 67
 Colliers de mise à la terre Inox (EM019), 164
 Colliers de mise à la terre laiton (EM033), 164
 Colliers de raccordement à la terre (EM018), 165
 Colliers d'écartement Alu trou oblong (MZ076), 142
 Colliers d'écartement filetage M6 (MZ034), 143
 Colliers d'écartement synthétiques avec vis, 144 métalliques (CC017)
 Colliers d'écartement trou oblong (MZ033), 142
 Colliers en série pour rails C (OZ098), 159
 Colliers pour tubes Clip-Fixx (CC019), 124
 Conducteurs pour réseaux de terre galvanisés à, 170 chaud (EM050)
 Contreplaque polypropylène pour bride de fixation, 158 (MZ043)
 Crochet mural acier, bleui, lisse, carré (KS132) Pcs, 22
 Crochet S (MZ051), 74
 Crochet, zingué brillant, lisse, rond, non trempé, 22 (B059) Pcs
 Crochet, zingué brillant, strié, rond (KS138) Pcs, 23
 Crochet, bleui, lisse, rond, non trempé (B058), 22
 Crochets de plafond (SC019), 35

D

Disque à frapper DKS avec clou (KG014), 118
 Disque à frapper KLS avec clou (W006), 116
 Disque à frapper KLS sans clou (W005), 116
 Disque à frapper OKS avec clou (KG008), 117
 Disque à frapper RKS avec clou (KG007), 115
 Disque à frapper RKS sans clou (KG007), 115
 Disque diamant MATRIX (GE013), 99
 Disque diamant PREMIUM (GE012), 99
 Disque diamant UNI (GE011), 99

E

Embase adhésive pour colliers noirs (OZ067), 64
 Embase adhésive pour colliers transparents (OZ067), 64
 Embases à chevilles pour colliers VKKL, 59 (VK002/VK005)
 EMMANCHEMENT 6 Pans (GE006), 97
 EMMANCHEMENT SDS + (GE007), 97
 Etriers passe-câbles prémonté avec cheville à, 152 frapper, max.16 câbles KKB 10/16 (OZ002)
 Etriers passe-câbles prémonté avec cheville à, 152 frapper, max.8 câbles KKB 8 (OZ002)
 Etriers passe-câbles version feu prémonté avec, 153 cheville à frapper, max.16 câbles KKB-F 10/16 (OZ003)
 Etriers passe-câbles version feu prémonté avec , 153 cheville à frapper, max.8 câbles KKB-F8 (OZ002)
 Etriers passe-câbles version feu, max.16 câbles KKB-, 152 F 10/16 (OZ003)
 Etriers passe-câbles version feu, max.8 câbles KKB-, 152 F8 (OZ003)
 Etriers passe-câbles, max.16 câbles KKB 10/16, 151 (OZ003)
 Etriers passe-câbles, max.8 câbles KKB 8 (OZ003), 151

F

Foret de centrage (GE009), 98
 Foret de centrage conique (GE010), 98

G

Gaine thermorétractable 2/1 paroi mince, coffret, 92 assorti noir - vert/jaune (OZO71)
 Gaine thermorétractable 2/1 paroi mince, coffret, 91 assorti noir - vert/jaune (OZO71)

G

Gaine thermorétractable 2/1, paroi mince - en boîtes, 90-91 dévidoir (OZO71)
 Gaine thermorétractable 3/1 paroi mince, coffret, 93 assorti noir - couleurs
 Gaine thermorétractable 3/1, paroi mince en, 92 longueurs 1m (OZO70)
 Gaines thermorétractables 3/1, double paroi avec, 94 adhésif - en longueur de 1 m (OZO70)
 Gaines thermorétractables 4/1, double paroi avec, 94 adhésif - en longueur de 1 m (OZO70)
 Gips-Fixx Metal L (MZ026), 55
 Gips-Fixx Metal XL (MZ028), 55

H

Hammerplug KPA, colerette fraisée, clou tête fraisée, 52 (PL069)

M

Manchon de raccordement (OZO56), 89

O

Outil de pose avec pare-coups (KS207), 43, 75
 Outil de pose avec pare-coups (KS246), 75
 Outil de pose avec pare-coups (KS246), 44
 Outil de pose avec pare-coups et bague caoutchouc, 75 (KS354)
 Outil de pose avec pare-coups et bague caoutchouc, 43 (KS354)
 Outil de pose sans pare-coups (KS 170), 40, 76
 Outil de pose sans pare-coups, avec fente (KS 221), 76

P

Passe-câbles prémonté avec cheville à frapper, max., 147 15 câbles KKS 15 (OZO09)
 Passe-câbles prémonté avec cheville à frapper, max., 147 30 câbles KKS 30 (OZO09)
 Passe-câbles version feu prémonté avec cheville à, 148 frapper, max.15 câbles KKS 15F (OZO09)
 Passe-câbles version feu prémonté avec cheville à, 148 frapper, max.30 câbles KKS 30F (OZO09)
 Passe-câbles version feu, max.15 câbles KKS 15F, 147 (OZO09)
 Passe-câbles version feu, max.30 câbles KKS 30F, 147 (OZO09)
 Passe-câbles, max. 15 câbles KKM 15 (OZO44), 149
 Passe-câbles, max. 15 câbles KKS 15 (OZO09), 146
 Passe-câbles, max. 30 câbles KKS 30 (OZO09), 146
 Passe-câbles, max. 30câbles KKM 30 (OZO44), 149
 Pince de serrage colliers, coupe automatique, 77 (OZO68)
 Pince de serrage colliers, coupe manuelle (OZO68), 77
 Piquet de terre, profil en croix, avec drapeau acier, 168 (EM025)
 Piquet de terre, profil en croix, avec drapeau, 168 conducteur rond (EM024)
 Piquet de terre, profil en croix, avec patte de, 168 raccordement (EM023)
 Piton à bascule avec crochet plafond (SC021), 61
 Piton à bascule sans crochet plafond (SC020), 61
 Piton à ressort avec crochet de plafond (SC023), 60
 Piton à ressort sans crochet de plafond (SC022), 60
 Pointe acier Siku, bleui (KG012), 25
 Pointe acier Siku, zingué brillant (KG013), 25
 Pointe acier trempé, bleui, tige lisse, tête fraisée, 14 (KC006) - Pièces
 Pointe acier trempé, bleui, tige lisse, tête fraisée, 15 (KS006) - 1 kg
 Pointe acier trempé, bleui, tige lisse, tête fraisée, 15 (KS006) - 2,5 kg
 Pointe acier trempé, bleui, tige lisse, tête large, 14 (KS008) - 1 kg
 Pointe acier trempé, bleui, tige lisse, tête ronde, 13 (KS004) - 2,5 kg
 Pointe acier trempé, bleui, tige lisse, tête ronde, 12 (KS004) - Pièces

P

Pointe acier trempé, bleui, tige lisse, tête, 12-13
ronde(KS004) - 1 kg
Pointe acier trempé, zingué brillant, tige lisse, tête, 16
fraisée (KS111) - 1 kg
Pointe acier trempé, zingué brillant, tige lisse, tête, 16
fraisée (KS111) - 2,5 kg
Pointe acier trempé, zingué brillant, tige lisse, tête, 15-16
fraisée (KS111) - Pièces
Pointe acier trempé, zingué brillant, tige lisse, tête, 14
ronde (KC014) - Pièces
Pointe acier trempé, zingué brillant, tige lisse, tête, 13
ronde (KS110) - Pièces
Pointe acier trempé, zingué mécanique, tige lisse, tête, 17
fraisée, pointe ballistique (KS148) - Pièces
Pointe de centrage pour tête d'aspiration (GE005), 97
Pointe Impu, bleui (KG010), 24
Pointe Impu, zingué brillant (KG011), 24
Pointe laiton, tête bombée (ME004), 27
Pointe laiton, tête homme (ME003), 27
Pointes acier trempé, bleui, tige lisse, tête homme, 20
(KS076) - 1 kg
Pointes acier trempé, zingué brillant, tige striée, 19
continue, avec rondelle ø 15mm (KS112) - Pièces
Pointes acier trempé, zingué brillant, tige striée, tête, 18
fraisée (KS153/KS002) - Pièces
Pointes acier trempé, zingué brillant, tige lisse, tête, 20
homme (KS150) - 1 kg
Pointes acier trempé, zingué brillant, tige lisse, tête, 20
homme (KS150) - Pcs
Pointes acier trempé, zingué brillant, tige striée, tête, 18-19
fraisée (KS153/KS002) - 1 kg
Pointes annelées Inox A4 tête polymère beige, 33
(RV038)
Pointes annelées Inox A4 tête polymère blanc, 33
(RV038)
Pointes annelées Inox A4 (AISI 316) en rouleaux 16 °, 30
(RV046)
Pointes annelées tête légèrement bombée Inox A2, 31
(AISI 304) (RV034) / Kg
Pointes annelées tête légèrement bombée Inox A4, 31
(AISI 316) (RV037) / Kg
Pointes annelées tête légèrement bombée Inox A4, 32
(AISI 316) (RV037) / Pcs
Pointes inox A2 (AISI 304) , tige lisse, tête homme, 28
(RV014)
Pointes inox A2 (AISI 304) , tige lisse, tête, 28
légèrement bombée (RV001)
Pointes inox A2 (AISI 304) , tige lisse, tête plate, 28
quadrillée (RV013)

R

Raccord en croix plat/plat (EM062), 171
Raccord en croix rond/plat (EM049), 171
Raccords pour piquets de terre (EM014), 169
Rail perforé, Hauteur 15 mm (MZ070), 154
Rail perforé, Hauteur 7.5 mm (MZ069), 154
Rail non perforé, Hauteur 15 mm (MZ072), 154
Rail non perforé, Hauteur 7.5 mm (MZ071), 154
Rails profilés C, ouverture 11 mm, perforé, zingué par, 155
bandes (MZ046)
Rails profilés C, ouverture 16.5 mm, non perforé,, 155
galvanisé à chaud (MZ049)
Rails profilés C, ouverture 16.5 mm, non perforé,, 155
zingué par bandes (MZ047)
Rails profilés C, ouverture 16.5 mm, perforé,, 156
galvanisé à chaud (MZ048)
Rails profilés C, ouverture 16.5 mm, perforé, zingué, 156
par bandes (MZ046)
Ruban auto-soudable caoutchouc (EM 029), 72
Ruban d'étanchéité PTFE des raccords filetés, 73
(EM031)
Ruban viscosse adhésif double face (EM030), 72
Rubans d'isolation résistant aux intempéries (EM028), 71
Rubans d'isolation standard (EM027), 71

S

Set boîte à outils Fixpin, bleui, strié, collerette large, 43
ø10.5 mm
Set boîte à outils Fixpin, bleui, strié, collerette large, 43
ø10.5 mm + bande de montage
Set pour joints d'expansion pour collier KPA (M005), 126
Speedplug SP A2, collerette plate, clou INOX tête, 51
plate (PL028)
Speedplug SP, collerette plate, clou tête plate, 48
(PL017)
Speedplug SP, collerette plate, clou tête plate en, 48
seaux (PL017)
Speedplug SP-E, collerette plate, clou tête plate, 49
(PL064)
Speedplug SPKK, collerette fraisée, clou tête fraisée, 49
(PL053)
Speedplug SPKK, collerette fraisée, clou tête fraisée, 49
(PL053)
Speedplug SPM M6, collerette fraisée, clou filetage, 50
M6 (PL029)
Speedplug SPM M7, collerette fraisée, clou filetage, 50
M7 (PL027)
Speedplug SPM M7, collerette fraisée, clou fraisée, 68
Speedplug SPM M8, collerette fraisée, clou filetage, 50
M8 (PL028)
Speedplug SPM, collerette fraisée, clou tête fraisée, 143
Speedplug SPP, collerette fraisée, clou tête fraisée, 50
(PL055)
Speedplug SPP, collerette fraisée, clou tête fraisée, 51
(PL066)
Steck-Fixx montage à insérer (PG045), 107
Steck-Fixx montage à insérer (PG046), 107
Steck-Fixx montage à insérer traversant (PG047), 108
Steck-Fixx montage à insérer traversant (PG048), 108

T

Tête d'aspiration (GE004), 97
Total-Fixx TF, collerette plate, tête plate (PL067), 54
Trépan diamant MATRIX (GE003), 96
Trépan diamant PREMIUM (GE002), 96
Trépan diamant UNI (GE001), 96

V

Vis agglo, Pan-head, empreinte combinée cruce et, 37-38
fendue (SC016)
Vis agglo, Pan-head, empreinte Torx (SC017), 38
Vis agglo, tête fraisée, empreinte pozi (SC015), 37
Vis appareillage, tête fraisée empreinte combi-pozi, 39
(SC024)
Vis bois tête hexagonale DIN 571 (SC 019), 36

Index numérique

GTIN	No Art.	Prix	Page																	
8981604	998 16 0		98																	
8981611	998 16 1		98																	
8981635	998 16 2		98																	
8981635	998 16 3		99																	
8981642	998 16 4		99																	
8981659	998 16 5		99																	
8981666	998 16 6		99																	
8981673	998 16 7		99																	
8981680	998 16 8		99																	
8981697	998 16 9		99																	
8981703	998 17 0		99																	
8981710	998 17 1		99																	
8982630	998 26 3		48																	
8982647	998 26 4		48																	
8998273	998 27 1		48																	
8982982	998 29 8		48																	
8983002	998 30 0		48																	
8987055	998 70 5		48																	
8987062	998 70 6		48																	
8987109	998 71 0		48																	
8987604	998 76 0		49																	
8987628	998 76 2		49																	
8987642	998 76 4		49																	
8987666	998 76 6		49																	
8990796	999 07 9		168																	
8990802	999 08 0		168																	
8990819	999 08 1		168																	
8990826	999 08 2		168																	
8990833	999 08 3		168																	
8990840	999 08 4		168																	
8990857	999 08 5		168																	
8991007	999 10 0		48																	
8991168	999 11 6		55																	
8991199	999 11 9		48																	
8991304	999 13 0		48																	
8991328	999 13 2		48																	
8991342	999 13 4		48																	
8991366	999 13 6		48																	
8993896	999 38 9		48																	
8993902	999 39 0		48																	
8993940	999 39 4		51																	
8993971	999 39 7		48																	
8994008	999 40 0		51																	
8994015	999 40 1		51																	
8994022	999 40 2		51																	
8994039	999 40 3		51																	
8994060	999 40 6		51																	
8994077	999 40 7		51																	
8994084	999 40 8		51																	
8994114	999 41 1		51																	
8999102	999 91 0		30																	
8999116	999 91 1		30																	
8999123	999 91 2		30																	
8999133	999 91 3		30																	
8999157	999 91 5		30																	
8999164	999 91 6		30																	
8999176	999 91 7		30																	
8999188	999 91 8		30																	



CONDITIONS GENERALES DE VENTE

OBJET :

Les présentes ont pour objet de définir les conditions de vente de Don Quichotte BV. Elles prévalent sur toutes autres conditions générales ou particulières non expressément agréées par Don Quichotte BV.

CONDITIONS DE VENTE :

CONDITIONS DE LIVRAISON PRIX :

Nos prix sont établis HT à l'unité de vente. Franco à partir de 1000 € net HT. Pour toute commande d'un montant inférieur à 1000 € net HT, une participation aux frais de port sera appliquée : 50 € HT Pour toute commande inférieure à 500 € net HT, des frais fixes de traitement et de facturation seront appliqués. Nos prix sont établis pour des livraisons correspondant au suremballage carton. Pour des commandes à la boîte, des frais de préparation pourront être facturés. Nous nous accordons le droit de modifier notre tarif sans préavis et nous engageons toutefois à facturer les marchandises aux prix indiqués lors de l'acceptation de la commande. La marchandise reste la propriété de Don Quichotte BV jusqu'à paiement intégral du prix Concernant les remises éventuelles, se reporter à la grille de remises disponible avec le tarif. Sauf accord spécifique aucune remise de fin d'année n'est accordée.

PAIEMENT :

Conformément à l'article L441-6 du Code de Commerce, les marchandises sont payables à quarante-cinq jours fin de mois à compter de la date d'émission de la facture Sauf accord spécifique, nous n'accordons aucun escompte sur facture pour paiement anticipé. Pour toute première commande, le paiement est demandé à la commande – sans escompte Modalités de paiement acceptées : virement, chèque bancaire et traites Tout retard de paiement d'une facture à l'échéance fixée donnera lieu à l'application de pénalités de retard correspondant à 1 % / mois Selon les termes de l'article D441-5 du Code de Commerce, une indemnité forfaitaire pour frais de recouvrement de 40€ sera également appliquée. Les pénalités de retard sont exigibles sans qu'aucun rappel ne soit nécessaire.

LIVRAISON :

Les délais de livraison indiqués lors de l'enregistrement des commandes ne sont donnés qu'à titre indicatif et ne peuvent donner lieu à aucune pénalité de retard, ni dommage et intérêts, ni annulation de commande. Le risque du transport est supporté par l'acheteur. Pour tout retard ou avarie, le destinataire devra exercer son recours directement auprès du transporteur dans les délais légaux. Sauf accord spécifique, nous ne reprenons aucune marchandise livrée conforme.

JURIDICTION :

En cas de litige, Le Tribunal de Rouen est seul compétent, toute réclamation devant être faite dans les 8 jours à compter de la date de livraison Nous nous réservons le droit de modifier tarifs et conditions de vente sans préavis. Sauf accord spécifique formel, tout achat est régi par les CGV applicables à la date de la commande Photos non contractuelles.

Don Quichotte B.V.

PO Box 60, 5700 AB Helmond
Industrial Zone 9081
Gerstdijk 17, 5704 RG Helmond
The Netherlands
Tel.: +31 (0)492 745 000
Fax.: +31 (0)492 745 099
E-mail: info@don-quichotte.nl
www.don-quichotte.nl

France

French Branch
Horizon 2000 - Mach 3
Avenue des Hauts Grigneux
76420 Bihorel les Rouen
France
Tel.: +33 (0)235 617 077
Fax.: +33 (0)235 612 963
E-mail: info@don-quichotte.fr
www.don-quichotte.fr



Don Quichotte®