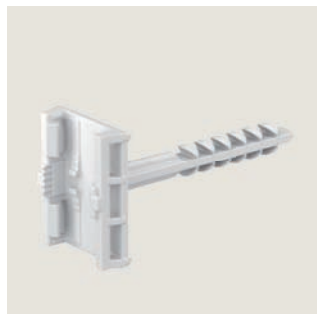


## Steck-Fixx Aufstecktechnik



### Eigenschaften

- **Material** Polyamid 6.6
- **Farbe** Grau RAL 7035
- **Temperaturbereich** -20°C bis + 85°C
- **Max. Belastung**
  - 298 N in Beton
  - (getestet bei OPDZ 268 N in Vollziegel
  - für 20 mm Rohre) 274 N in Hohlziegel
  - 131 N in Gasbeton
  - 197 N in Gipskarton

### Anwendung:

Die bewährte Stecktechnik einsetzbar für die Rohrschelle OPDZ als Aufsteckmontage.

### Alle Vorteile auf einen Blick

- Mit wenig Kraftaufwand ist der Dübel in die Wand oder Decke zu drücken
- Nur ein 6 mm Loch vorbohren, Dübel per Hand einstecken und schon ist die Befestigung in der Wand oder Decke fixiert.
- Der Steck-Fixx vereinigt Dübel und Schraube in einem und das zeitaufwendige Eindrehen der Schraube entfällt.
- Der Steck-Fixx kann entweder vor der Montage oder danach mit der Rohrschelle OPDZ versehen werden.
- Der Dübel kann mittels Drehen wieder rückstandsfrei aus dem Loch entfernt werden.

### Steck-Fixx Aufstecktechnik (PG045/PG046)

| Type              | Einsteck-tiefe | Inhalt VPE Stück | Gewicht je VPE kg | Vers.-Karton VPE | GTIN          | Art. Nr.      |
|-------------------|----------------|------------------|-------------------|------------------|---------------|---------------|
| <b>PG045 AM25</b> | 25 mm          | 100              | 0,231             | 10               | 8713678052005 | <b>905200</b> |
| <b>PG046 AM50</b> | 50 mm          | 100              | 0,231             | 10               | 8713678052012 | <b>905201</b> |



#### Don Quichotte B.V.

Postfach 60, 5700 AB Helmond  
 Industrial Zone 9081  
 Gerstdijk 17, 5704 RG Helmond  
 Niederlande

Tel.: +31 492 74 50 00  
 Fax: +31 492 74 50 99  
 info@don-quichotte.de  
 www.don-quichotte.de