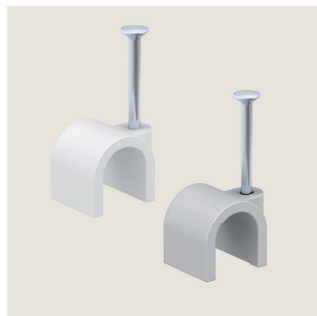


Kabelklem met nagel RKK



Eigenschappen

Materiaal klem Polypropyleen
Materiaal Nagel Staal, gehard, elektrolytisch verzinkt

Bestand tegen temperaturen van -20 °C tot +90 °C,
kortstondig tot +130 °C

Gebruik

Bevestiging van kabels en leidingen op bijv. beton

Kabelklem met nagel, RKK (CC012, CC013)

Type	kleur	Ø mm van kabels /leidingen	afmeting nagel	aantal stuks per VPE	gewicht per VPE (kg)	Bestelnr.
CC012 4x2,0x18	grijs	4	2,0x18	100	0,060	905441
CC012 5x2,0x18	grijs	5	2,0x18	100	0,067	905430
CC012 6x2,0x25	grijs	6	2,0x25	100	0,080	905434
CC012 7x2,0x25	grijs	7	2,0x25	100	0,098	905431
CC012 8x2,0x25	grijs	8	2,0x25	100	0,108	905432
CC012 8x2,0x25	grijs	8	2,0x25	100	0,120	905433
CC013 9x2,0x30	grijs	9	2,0x30	100	0,122	905442
CC013 10x2,0x30	grijs	10	2,0x30	100	0,137	905445
CC013 11x2,0x30	grijs	11	2,0x30	100	0,190	905446
CC013 12x2,0x30	grijs	12	2,0x30	100	0,257	905447
CC013 14x2,5x40	grijs	14	2,5x40	100	0,466	905448
CC013 16x2,5x40	grijs	16	2,5x40	100	0,490	905449
CC013 18x2,5x40	grijs	18	2,5x40	100	0,548	905450
CC013 20x2,5x40	grijs	20	2,5x40	100	0,740	905451
CC012 4x2,0x18	wit	4	2,0x18	100	0,060	905436
CC012 5x2,0x18	wit	5	2,0x18	100	0,067	905437
CC012 6x2,0x25	wit	6	2,0x25	100	0,080	905435
CC012 7x2,0x25	wit	7	2,0x25	100	0,098	905438
CC012 8x2,0x25	wit	8	2,0x25	100	0,108	905439
CC012 8x2,0x25	wit	8	2,0x25	100	0,120	905440
CC013 9x2,0x30	wit	9	2,0x30	100	0,122	905443
CC013 10x2,0x30	wit	10	2,0x30	100	0,137	905444